
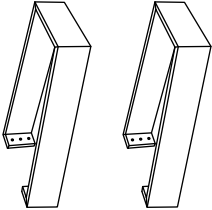

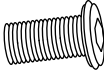



ITEM NAME / NOM D'ITEM: LOUISA BENCH

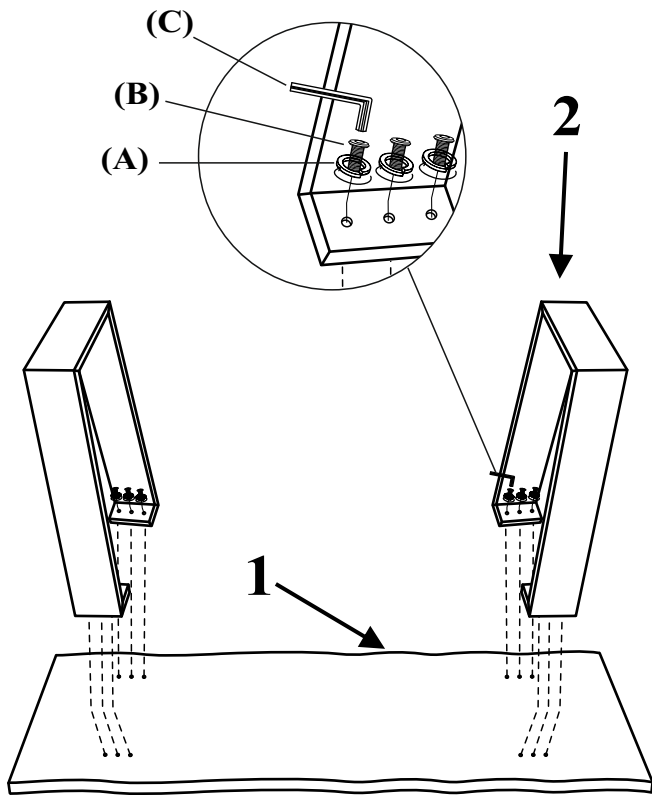
ITEM # / NO. ITEM: 109453

PARTS LIST / LISTE DES PIÈCES

(1)	(2)	(3)		
 <p style="text-align: right;">X1</p>	 <p style="text-align: right;">X2</p>	<p>(A)</p>  <p style="text-align: right;">X12</p>	<p>(B)</p>  <p style="text-align: right;">X12</p>	<p>(C)</p>  <p style="text-align: right;">X1</p>

ASSEMBLY INSTRUCTIONS / INSTRUCTIONS D'ASSEMBLAGE

(I)



(II)

