
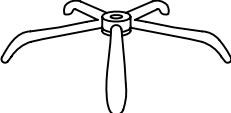

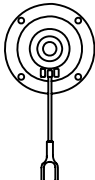




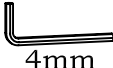


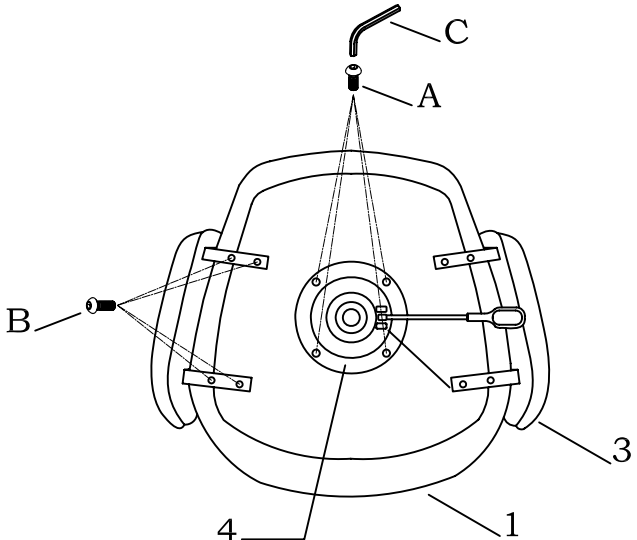
ITEM NAME/NOM D'ITEM: SPECIFY OFFICE CHAIR
 ITEM #/NO.ITEM: 101836 / 101837

PARTS LIST/LISTE DES PIÈCES

(1)	(2)	(3)	(4)	(5)	(6)	(7)
						A.  x4 B.  x8 C.  x1
x1	x1	x2	x1	x1	x5	

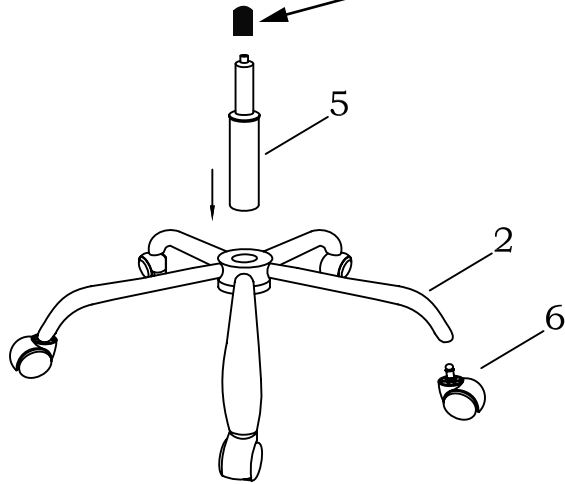
ASSEMBLY INSTRUCTIONS/INSTRUCTIONS D'ASSEMBLAGE

I

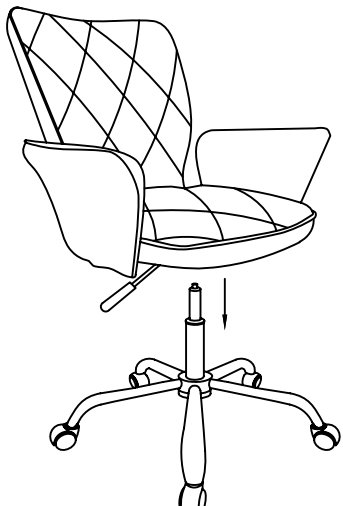


II

REMOVE THE CAP BEFORE ASSEMBLY



III



IV

