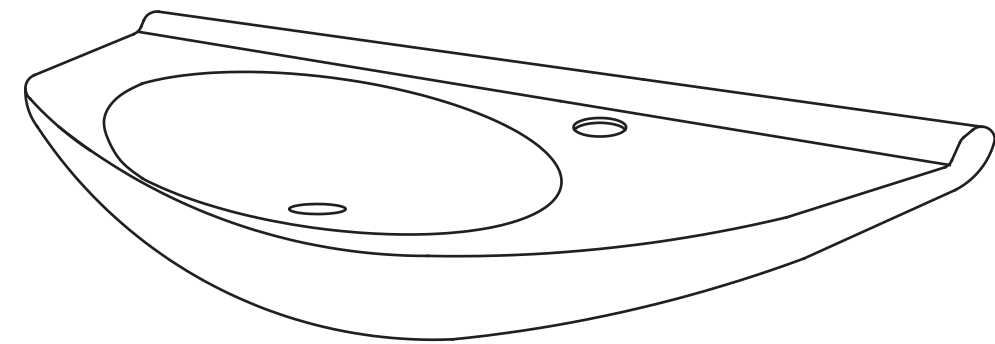


TOTO®

WALL MOUNTED LAVATORY

LT650

INSTALLATION MANUAL



BEFORE INSTALLATION

If you are installing this product in a new construction or remodel, please make sure you are following all local plumbing and building codes. Carefully unpack and examine your new fixture for damage. To help insure that the installation process will proceed smoothly and correctly, please read these instructions carefully before you begin



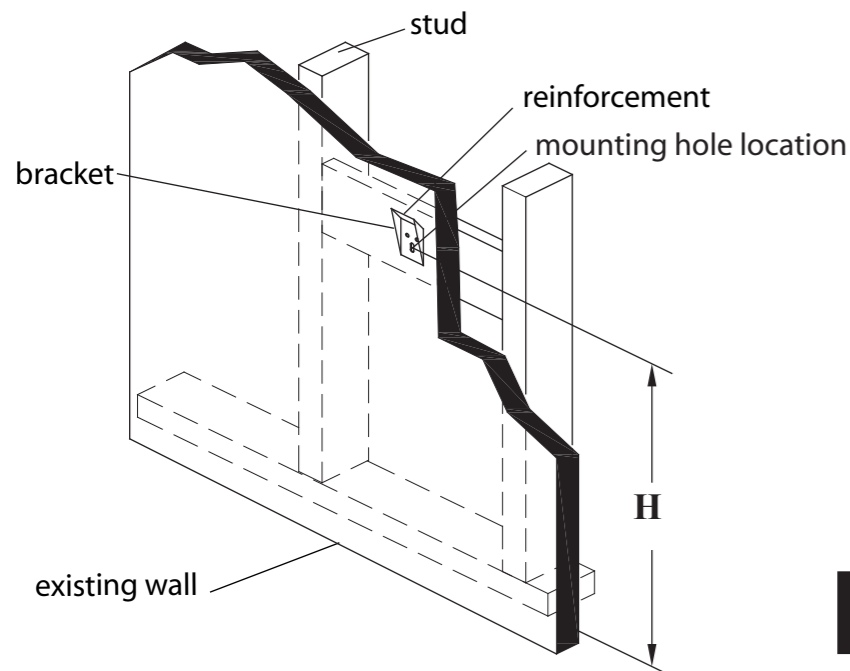
Warning

Ignoring these symbols may cause personal injury and/or property damage

0GU041
05-11-06

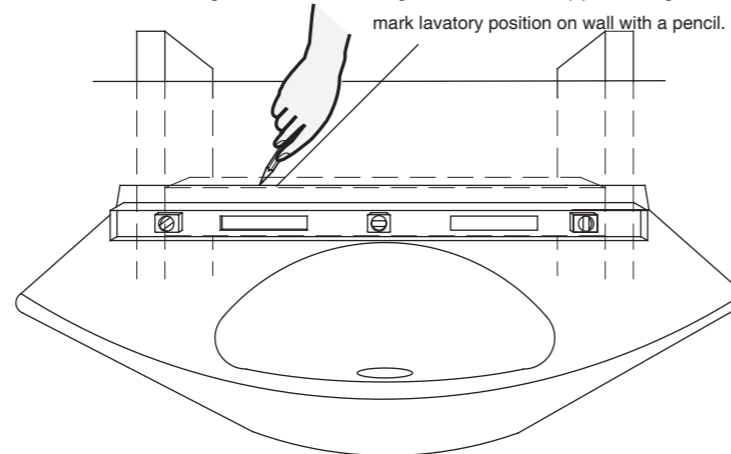
1 BEFORE YOU BEGIN

- Provide proper reinforcement, such as a brace, between the studs of the wall to help support the lavatory.
- Install the brace at the proper height (H), which corresponds to the bracket and lavatory mounting hole locations.
- For best results, the floor must be level and the wall must be square with the floor.



3 LAVATORY INSTALLATION

- Place lavatory on bracket and brace adequately so that the lavatory can not tip over.
- Check to make sure the lavatory is installed at the correct height and is level.
- Mark the location of the mounting holes in the lavatory.
- To help recall the lavatory position, trace a line along the sides and top edge of the lavatory..
- Remove the lavatory from bracket.
- Drill the remaining holes for the mounting bracket and install (2) remaining screws.



4 LAVATORY INSTALLATION (cont.)

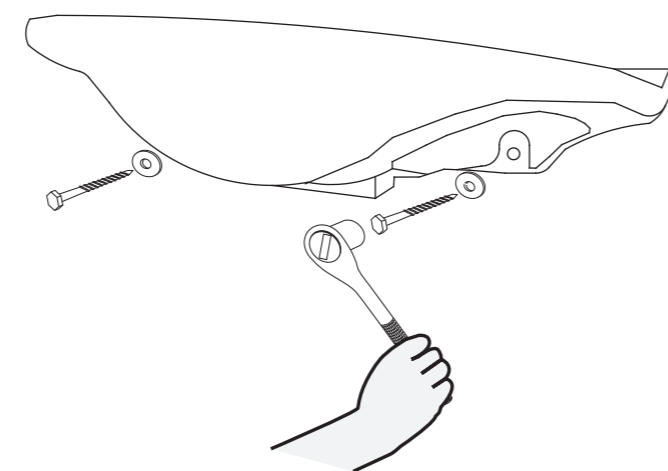
- Install the faucets and drain (not supplied) per the manufacturer's installation instructions.
- Return the lavatory into position with the marks on the wall.
- Install the lavatory mounting hardware. Place a metal washer onto a screw.
- Insert the screw through a mounting hole in the lavatory.

NOTE: DO NOT SECURE THE SCREW AT THIS TIME.

- Place the remaining metal washer onto the screw. Insert the screw through the remaining mounting hole in the lavatory.
- Level the lavatory with the mark along the top and sides of the lavatory.
- Secure the lavatory to the wall.



DO NOT OVERTIGHTEN. Overtightening may damage the products and cause personal injury and/or property damage.



5 FAUCET & DRAIN CONNECTIONS (NOT SUPPLIED)

- Connect the water supply to the faucet according to faucet instructions.
- Connect and tighten the trap to the drain.
- Turn ON the water supplies to the faucet.
- Purge air from the HOT & Cold water by running the water for a few seconds.
- Fill the lavatory with water.
- Check for leaks at the water supply and drain connections.

GARANTIE

1. TOTO® garantit ses produits contre tout défaut de fabrication en utilisation et service normal pendant une période de cinq (5) ans à compter de la date d'achat. Cette garantie n'est applicable qu'à l'ACHETEUR INITIAL.
2. Selon les conditions de cette garantie, les obligations de TOTO® sont limitées à la réparation ou au remplacement, selon le choix de TOTO®, des produits ou des pièces qui s'avèrent défectueuses, pourvu que de tels produits soient installés et utilisés correctement, conformément à ces instructions. TOTO® se réserve le droit de faire des inspections selon le besoin pour déterminer la cause du défaut. TOTO® ne charge pas de frais de main d'œuvre, ni pour les pièces, pour les réparations ou remplacements sous garantie. TOTO® n'est pas responsable des frais de dépose, de renvoi ni de repose des produits.
3. Cette garantie ne s'applique pas aux articles suivants :
 - a) Dommage ou sinistre par une calamité naturelle, telle qu'incendie, tremblement de terre, inondation, foudre ou orage, etc.
 - b) Dommage ou sinistre résultant d'une utilisation abusive, une mauvaise utilisation, des abus, de la négligence ou un mauvais entretien de ce produit.
 - c) Dommage ou sinistre résultant de la dépose, d'une mauvaise réparation ou d'une modification de ce produit.
 - d) Dommage ou sinistre résultant des sédiments ou objets étrangers contenus dans le système d'eau.
 - e) Dommage ou sinistre résultant d'une mauvaise installation ou de l'installation d'une bonde de baignoire dans un environnement agressif ou dangereux.
4. Cette garantie donne des droits spécifiques. Vous pouvez avoir d'autres droits qui varient d'une province à l'autre.
5. Pour obtenir une réparation sous garantie, selon les termes de cette garantie, vous devez amener le produit défectueux ou l'expédier, port payé, à un centre de réparation agréé de TOTO®, accompagné d'une lettre décrivant le problème, ou contacter un distributeur ou un centre de réparation des produits TOTO® ou écrire directement à TOTO® U.S.A., INC., 1155 Southern Road, Morrow, Géorgie 30260, (888) 295-8134.

Si, à cause de la taille du produit ou de la nature du défaut, il n'est pas possible de renvoyer le produit à TOTO®, la réception d'une notice écrite du défaut constituera une livraison. Dans un tel cas, TOTO® peut choisir de réparer le produit chez l'acheteur ou payer le transport du produit jusqu'à un centre de réparation.

CETTE GARANTIE ÉCRITE EST LA SEULE GARANTIE FAITE PAR TOTO®. LA RÉPARATION OU LE REMPLACEMENT PRÉVUS SELON LES TERMES DE CETTE GARANTIE SONT LE SEUL REMÈDE OFFERT À L'ACHETEUR. TOTO® NE PEUT ÊTRE TENU RESPONSABLE DE LA PERTE DE PRODUIT NI DE TOUT AUTRE DOMMAGE SECONDAIRE OU INDIRECT, NI DES DÉPENSES ENCOURUES PAR L'ACHETEUR, NI LES FRAIS DE MAIN D'ŒUVRE, NI AUTRES FRAIS CAUSÉS PAR L'INSTALLATION, LA DÉPOSE, NI LES FRAIS DE RÉPARATION PAR DES TIERS, NI TOUTE AUTRE DÉPENSE PAS SPÉCIFIÉE PLUS HAUT. SAUF DANS LA MESURE INTERDITE PAR LA LOI, TOTO® REJETTE TOUT AUTRE GARANTIE SOUS-ENTENDUE, Y COMPRIS CELLE DE VENDABILITÉ ET DE L'ADAPTATION À UN USAGE PARTICULIER. IL EST POSSIBLE QUE CERTAINES PROVINCES NE PERMETTENT PAS DE LIMITATION SUR LA DURÉE D'UNE GARANTIE SOUS-ENTENDUE NI L'EXCLUSION OU LA LIMITATION DES DOMMAGES SECONDAIRES OU INDIRECTS, IL EST DONC POSSIBLE QUE CETTE LIMITATION ET EXCLUSION NE S'APPLIQUE PAS À UN CAS PARTICULIER.

Mise en garde TOTO® ne peut être responsable de toute défaillance ou dommage des produits de plomberie, ou autres éléments, causés par des chloramines dans l'eau fournie par les services publics ou par les produits de nettoyage contenant du chlore (hypochlorite de calcium) introduits dans le réservoir de la cuvette.

Nota - L'utilisation d'une concentration élevée de chlore ou de produits similaires au chlore, peut causer des dommages sérieux aux raccords dans le réservoir. Ces dommages du réservoir peuvent causer des fuites et d'autres dommages importants.

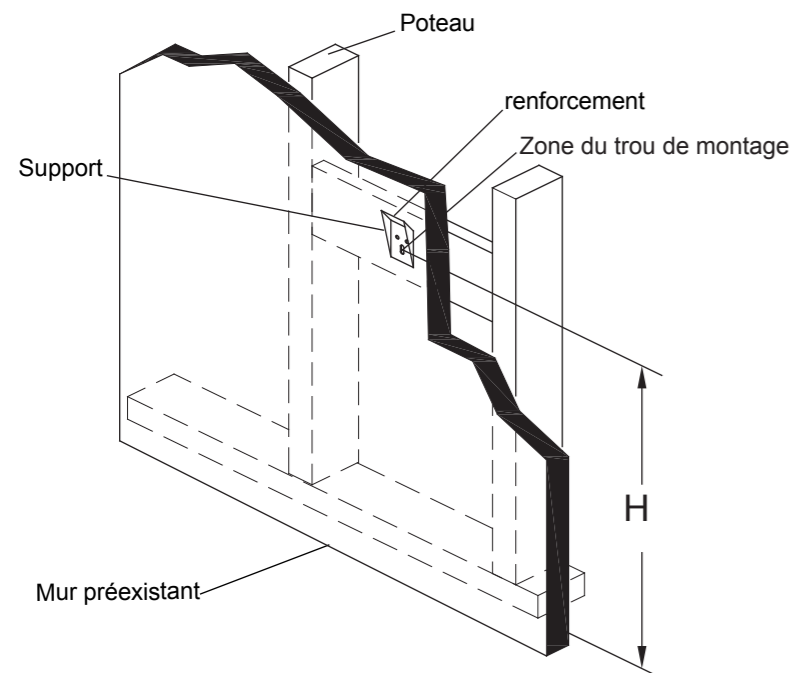
Pour obtenir des renseignements complémentaires, appeler le service technique de TOTO® à 1 (888) 295-8134.

TOTO®

1155 Southern Road
Morrow, GA 30260
770-282-8686

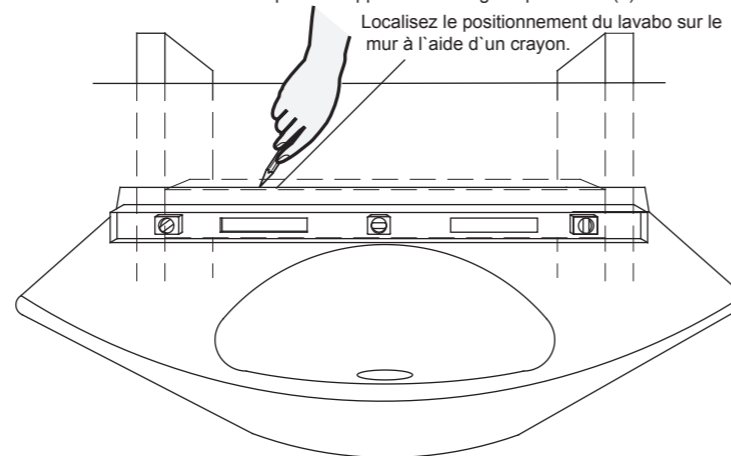
1 AVANT TOUT

- Prévoyez un renforcement approprié tel qu'un croisillon entre les poteaux du mur, pour supporter le lavabo.
- Installez le croisillon à une hauteur (H) adéquate, qui correspondra à la zone de support et du trou de montage du lavabo.
- Pour de meilleurs résultats, la surface doit être mise à niveau et le mur doit être perpendiculaire à la surface.



3 INSTALLATION DU LAVABO

- Placez le lavabo sur le support et le croisillon de façon adéquate de sorte que le lavabo ne puisse pas se renverser.
- Vérifiez que le lavabo est à niveau et installé à la correcte hauteur.
- Localisez les trous de montage sur le lavabo.
- Pour se rappeler le positionnement du lavabo, tracez une ligne le long et sur les extrémités du lavabo.
- Retirez le lavabo du support.
- Creusez les autres trous pour le support de montage et placez les (2) vis restant.

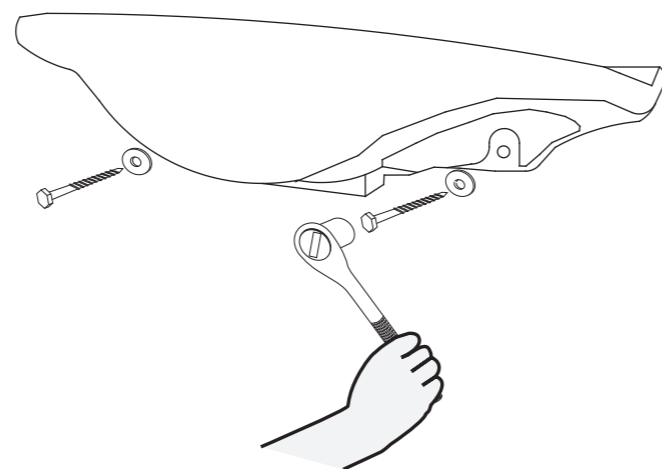


4 INSTALLATION DU LAVABO (suite.)

- Installez les robinets et le drain (pas fournis) selon les directives d'installation du fabricant.
- Remplacez le lavabo dans sa position selon les points marqués sur le mur.
- Installez les quincailleries de montage du lavabo. Placez une rondelle de métal sur la vis.
- Insérez la vis dans les trous de montage sur le lavabo.
- NOTE: NE SERREZ PAS LA VIS PENDANT CETTE PERIODE.
- Placez les rondelles restant autour des vis. Insérez les vis dans les autres trous de montage sur le lavabo.
- Nivelez le lavabo avec les points de positionnement marqués sur le long et les côtés du lavabo.
- Fixez le lavabo sur le mur.



Attention NE PAS TROP SERRER. Un serrage excessif peut endommager le produit et causer des blessures et/ou des dégâts matériels.

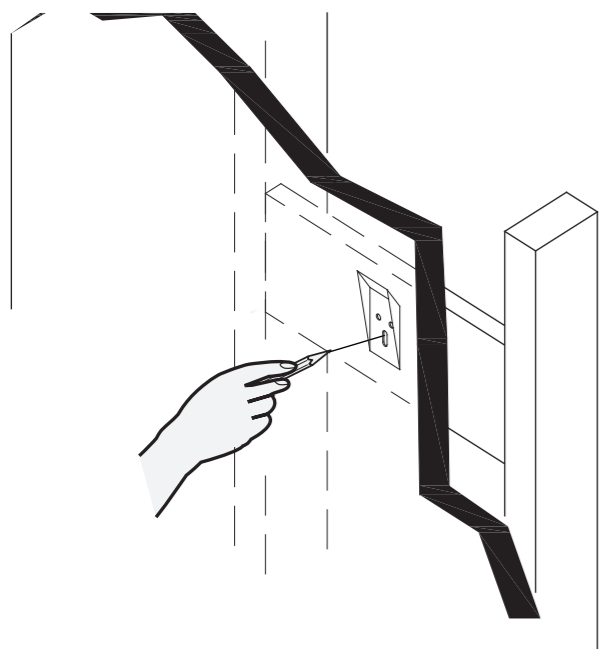


5 ROBINET ET CONNEXION DU DRAIN (PAS FOURNIS)

- Connectez l'alimentation en eau au robinet conformément aux instructions.
- Connectez et serrez le siphon sur le drain.
- Ouvrez l'alimentation en eau du robinet.
- Purgez l'air de l'eau chaude et froide en faisant couler l'eau pendant quelques secondes.
- Remplissez le lavabo avec de l'eau.
- Vérifiez qu'il n'y a pas de fuites au niveau de l'alimentation en eau et des connexions du drain.

2 PREPARATION

- Référez-vous au guide de la robinetterie brute pour la localisation du support des trous de montage.
- Utilisez un crayon pour localiser les trous des vis qui correspondent aux trous encastrés dans le support de montage.
- Creusez un trou-pilote pour la vis du bois.
- Installez la plaque de montage sur le mur en utilisant seulement les vis du bas.



WARRANTY

1. TOTO® warrants its products to be free from manufacturing defects under normal use and service for a period of five (5) year from the date of purchase. This warranty is extended only to the ORIGINAL PURCHASER.
2. TOTO®'s obligations under this warranty are limited to repair or replacement, at TOTO®'s option, of products or parts found to be defective, provided that such products were properly installed and used in accordance with OWNER'S MANUAL. TOTO® reserves the right to make such inspections as may be necessary in order to determine the cause of the defect. TOTO® will not charge for labor or parts in connection with warranty repairs or replacements. TOTO® is not responsible for the cost of removal, return and/or reinstallation of products.
3. This warranty does not apply to the following items:
 - a) Damage or loss sustained in a natural calamity such as fire, earthquake, flood, thunder, electrical storm, etc.
 - b) Damage or loss resulting from any unreasonable use, misuse, abuse, negligence, or improper maintenance of the product.
 - c) Damage or loss resulting from removal, improper repair, or modification of the product.
 - d) Damage or loss resulting from sediments or foreign matter contained in a water system.
 - e) Damage or loss resulting from improper installation or from installation of a unit in a harsh and/or hazardous environment.
4. This warranty gives you specific legal rights. You may have other rights, which vary from State to State.
5. To obtain warranty repair service under this warranty, you must take the product or deliver it prepaid to a TOTO® service facility together with a letter stating the problem, or contact a TOTO® distributor or products service contractor, or write directly to TOTO® U.S.A., INC., 1155 Southern road, Morrow, Georgia 30260, (888) 295-8134. If, because of the size of the product or nature of the defect, the product cannot be returned to TOTO®, receipt by TOTO® of written notice of the defect shall constitute delivery. In such case, TOTO® may choose to repair the product at the purchaser's location or pay to transport the product to a service facility.

THIS WRITTEN WARRANTY IS THE ONLY WARRANTY MADE BY TOTO. REPAIR OR REPLACEMENT AS PROVIDED UNDER THIS WARRANTY SHALL BE THE EXCLUSIVE REMEDY AVAILABLE TO THE PURCHASER. TOTO® SHALL NOT BE RESPONSIBLE FOR LOSS OF USE OF THE PRODUCT OR FOR OTHER INCIDENTAL, SPECIAL OR CONSEQUENTIAL DAMAGES OR EXPENSES INCURRED BY PURCHASER, OR FOR LABOR OR OTHER COSTS DUE TO INSTALLATION OR REMOVAL, OR COSTS OF REPAIRS BY OTHERS, OR FOR ANY OTHER EXPENSE NOT SPECIFICALLY STATED ABOVE. EXCEPT TO THE EXTENT PROHIBITED BY APPLICABLE LAW, ANY IMPLIED WARRANTIES, INCLUDING THAT OF MERCHANTABILITY OR FITNESS FOR USE, ARE EXPRESSLY LIMITED TO THE DURATION OF THIS WARRANTY. SOME STATES DO NOT ALLOW LIMITATIONS ON HOW LONG AN IMPLIED WARRANTY LASTS. OR THE EXCLUSION OR LIMITATION OF INCIDENTAL OR CONSEQUENTIAL DAMAGES, SO THE ABOVE LIMITATION AND EXCLUSION MAY NOT APPLY TO YOU.

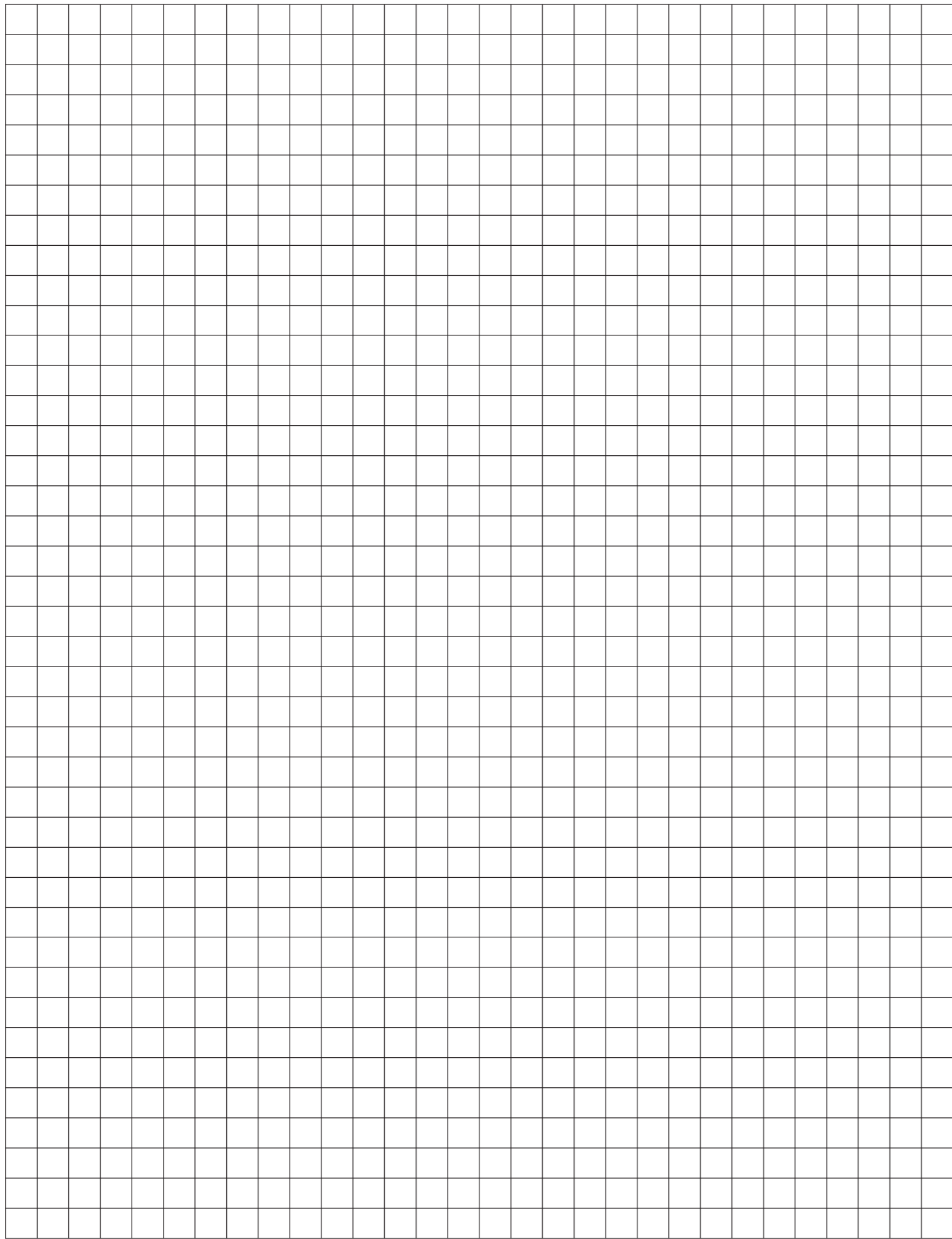
Warning! TOTO® shall not be responsible or liable for any failure of, or damage to, this plumbing product or product component caused by either chloramines in the treatment of public water supply or in-tank bowl cleaners containing chlorine (calcium hypochlorite).

Note: The use of high concentration of chlorine or chlorine related products can seriously damage the fittings. This damage can cause leakage and serious property damage.

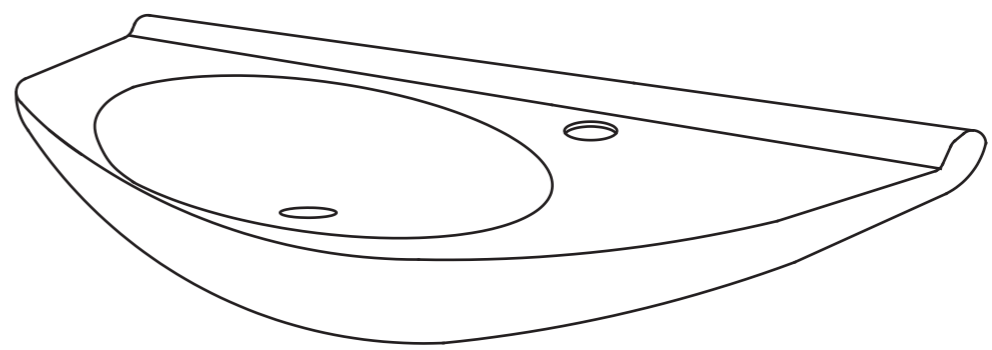
For more information, please call TOTO® Tech Support at (888) 295-8134.

TOTO®

1155 Southern Road
Morrow, GA 30260
770-282-8686



MANUEL D'INSTALLATION



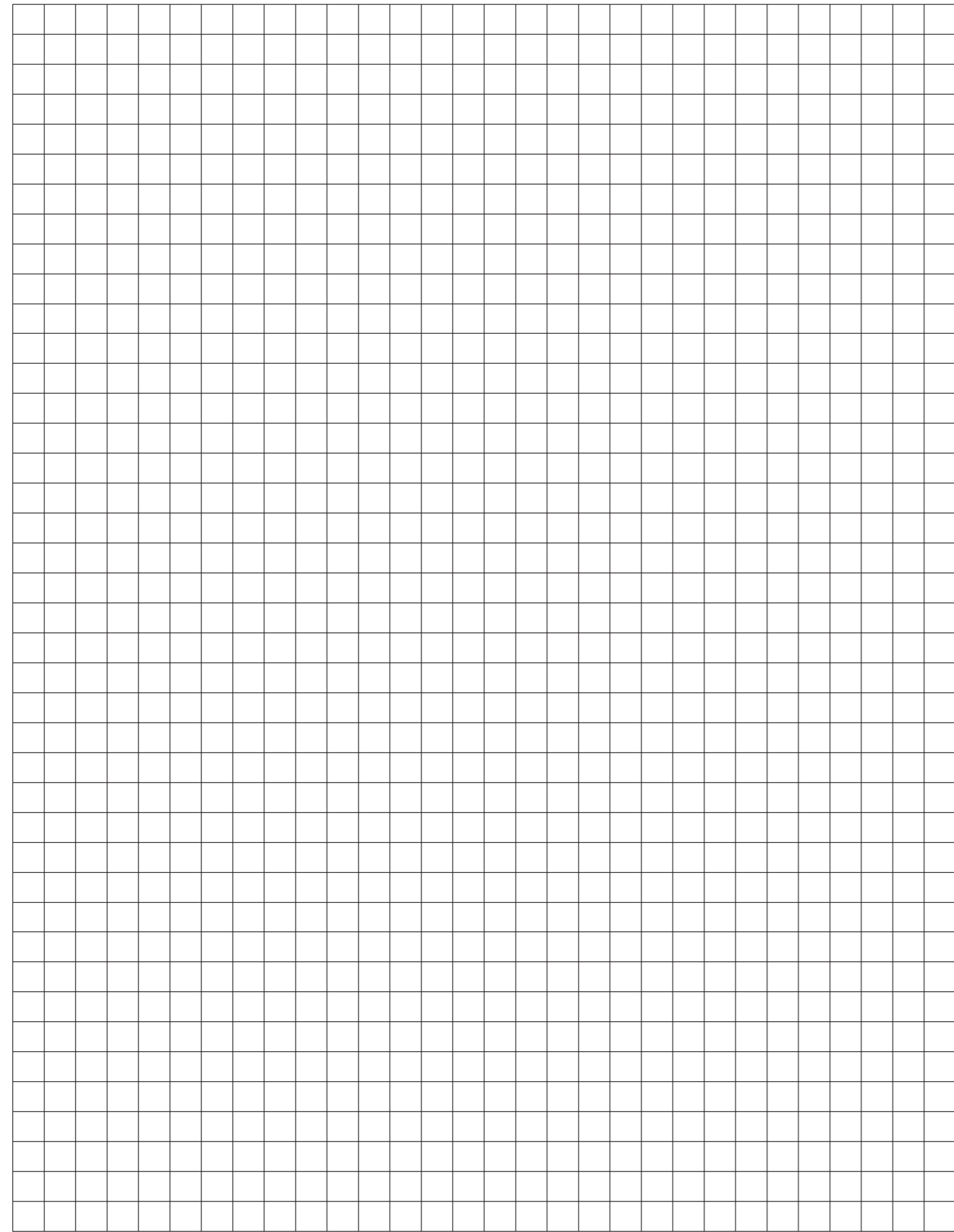
AVANT L'INSTALLATION

Si vous installez ce produit dans une nouvelle construction ou une rénovation, vérifiez que les codes locaux de plomberie et de construction sont respectés. Deballer l'appareil avec soin et rassurez-vous qu'il n'est pas endommagé. Pour une installation facile et correcte, prendre soin de lire attentivement ces instructions avant de commencer l'installation.

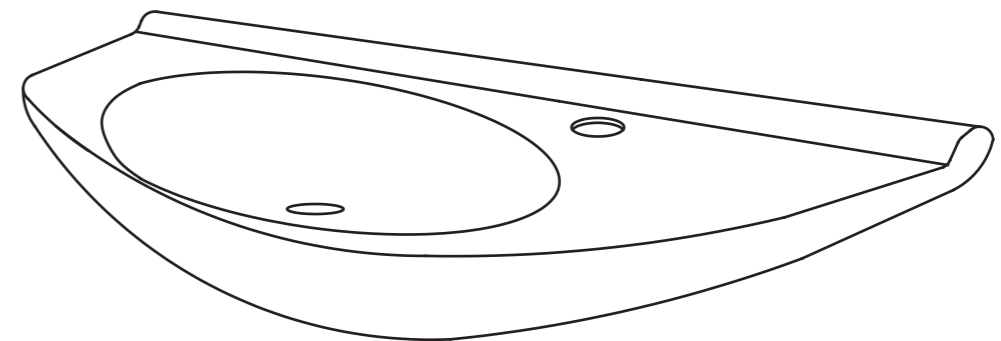


Attention

Ignorer ces symboles peut causer des blessures et/ ou des dégâts matériels.



MANUAL DE INSTALACIÓN



ANTES DE LA INSTALACIÓN

Si está instalando este producto en una construcción nueva o en una remodelación, asegúrese de cumplir con todos los reglamentos locales de plomería y construcción. Retire con cuidado el nuevo accesorio de su empaque y verifique que no esté dañado. Para asegurarse de que el proceso de instalación se realice de manera correcta, lea estas instrucciones con atención antes de comenzar.

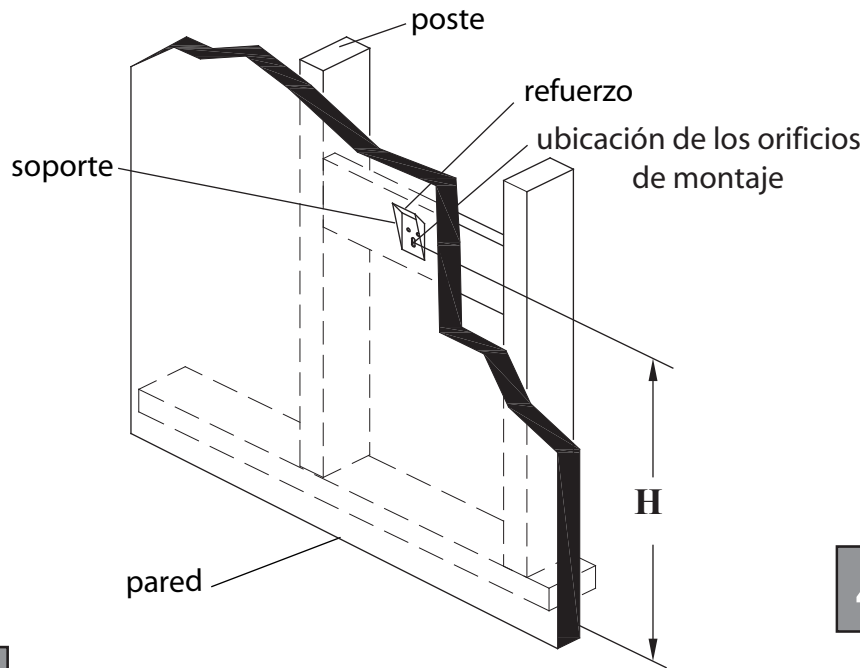


¡Advertencia!

Si no se respetan estos símbolos, se pueden producir lesiones personales y/o daño a la propiedad.

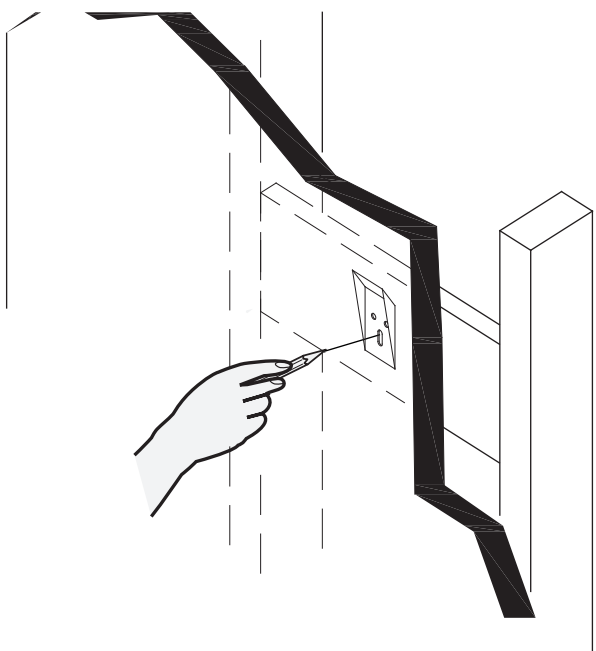
1 ANTES DE COMENZAR

- Proporcione un refuerzo apropiado, como un puntal, entre los postes de la pared para ayudar a sostener el lavabo.
- Coloque el puntal a la altura correcta (H), que corresponde a las ubicaciones de los orificios de montaje del soporte y el lavabo.
- Para obtener mejores resultados, el piso debe estar nivelado y la pared debe estar en ángulo recto con el piso.



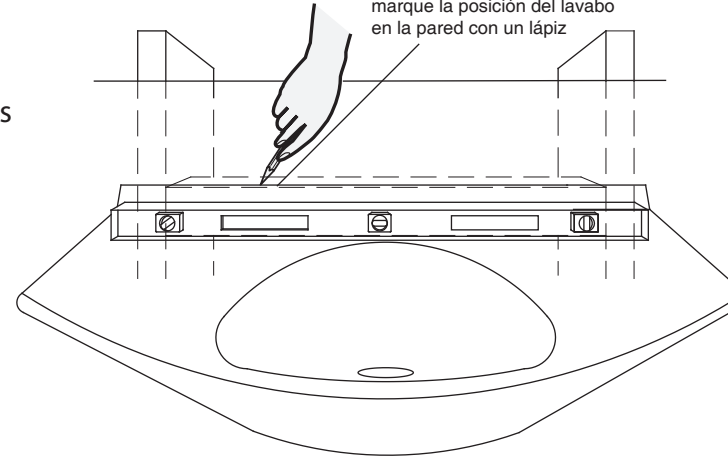
2 PREPARACIÓN

- Consulte la guía de preparación preliminar para conocer la ubicación de los orificios del soporte de montaje.
- Use un lápiz para marcar la ubicación del orificio del tornillo que corresponde al orificio ranurado del soporte de montaje.
- Perfore un orificio piloto para el tornillo para madera.
- Coloque la placa de montaje en la pared utilizando sólo el tornillo de la parte inferior.



3 INSTALACIÓN DEL LAVABO

- Ubique el lavabo en el soporte y apunte en forma adecuada para que el lavabo no se caiga.
- Asegúrese de que el lavabo esté nivelado e instalado a la altura correcta.
- Marque la ubicación de los orificios de montaje en el lavabo.
- Para recordar la posición del lavabo, trace una línea en los costados y en el borde superior del lavabo.
- Quite el lavabo del soporte.
- Perfore los orificios restantes para el soporte de montaje y coloque los tornillos restantes (2).



4 INSTALACIÓN DEL LAVABO (cont.)

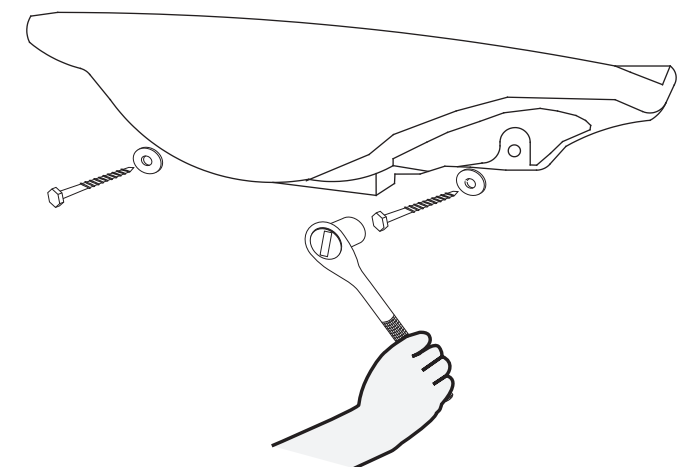
- Coloque las llaves de agua y los drenajes (no provistos) según las instrucciones de instalación del fabricante.
- Vuelva a colocar el lavabo en su posición con respecto a la marca en la pared.
- Instale las piezas de montaje del lavabo. Coloque una rondana de metal en un tornillo.
- Introduzca el tornillo a través del orificio de montaje en el lavabo.

NOTA: NO APRIETE EL TORNILLO EN ESTE MOMENTO.

- Coloque la rondana de metal restante en el tornillo. Introduzca el tornillo a través del orificio de montaje restante en el lavabo.
- Nivele el lavabo con respecto a la marca de la parte superior y de los costados del lavabo.
- Fije el lavabo a la pared.



¡Advertencia! NO AJUSTE DEMASIADO. Si lo hace, puede dañar los productos y provocar lesiones personales y/o daño a la propiedad.



5 CONEXIONES DE LAS LLAVES DE AGUA Y DE LOS DESAGÜES (NO SE SUMINISTRAN)

- Conecte el suministro de agua a la llave según las instrucciones.
- Conecte y ajuste el sifón de drenaje.
- Encienda el suministro de agua a la llave.
- Deje correr el agua fría y el agua caliente durante unos segundos para purgar el aire.
- Llene el lavabo con agua.
- Verifique que no haya fugas en las conexiones del suministro de agua y del drenaje.

GARANTÍA

1. TOTO® garantiza que sus productos están libres de defectos de fabricación bajo condiciones normales de uso y servicio por un período de cinco (5) años a partir de la fecha de compra. Esta garantía se extiende sólo al COMPRADOR ORIGINAL.
2. Las obligaciones de TOTO® bajo esta garantía están limitadas a la reparación o el reemplazo, a criterio de TOTO®, de los productos o piezas defectuosos, siempre que dichos productos se hayan instalado y utilizado correctamente de acuerdo con el MANUAL DEL PROPIETARIO. TOTO® se reserva el derecho de realizar las inspecciones que puedan ser necesarias a fin de determinar la causa del defecto. TOTO® no cobrará la mano de obra ni los repuestos relacionados con las reparaciones o reemplazos cubiertos por la garantía. TOTO® no es responsable del costo por el retiro, devolución y/o reinstalación de los productos.
3. La presente garantía no se aplica en los siguientes casos:
 - a) Daños o pérdidas producidos por desastres naturales, como por ejemplo incendios, terremotos, inundaciones, tormentas eléctricas, etc.
 - b) Daños o pérdidas originados por el uso no razonable, mal uso, abuso, negligencia o mantenimiento inadecuado del producto.
 - c) Daños o pérdidas originados por el retiro, reparación inadecuada o modificación del producto.
 - d) Daños o pérdidas originados por sedimentos o materias extrañas contenidas en el sistema del agua.
 - e) Daños o pérdidas ocasionados por la instalación incorrecta o por la instalación de una unidad en un ambiente severo o peligroso.
4. Esta garantía le otorga derechos legales específicos. Es posible que usted tenga otros derechos que varían de un estado a otro.
5. Para obtener un servicio de reparaciones de garantía bajo esta garantía, debe llevar el producto o enviarlo prepagado a la instalación de reparaciones de TOTO® adjuntando una carta en la que se indique cuál es el problema, o contactar a un distribuidor de TOTO® o a un contratista de reparaciones de los productos, o escribir directamente a TOTO® U.S.A., INC., 1155 Southern road, Morrow, Georgia 30260, (888) 295-8134. Si debido al tamaño del producto o al tipo de defecto no se puede devolver el mismo a TOTO®, la recepción del aviso escrito con respecto al defecto constituirá la entrega. En dicho caso, TOTO® puede optar por reparar el producto en la ubicación del comprador o pagar el transporte del producto hasta un local de reparaciones.

ESTA GARANTÍA ESCRITA ES LA ÚNICA GARANTÍA QUE CONCEDE TOTO®. LA REPARACIÓN O EL REEMPLAZO DE ACUERDO A LO ESTABLECIDO EN ESTA GARANTÍA SERÁ EL ÚNICO RECURSO DEL QUE DISPONDRÁ EL COMPRADOR. TOTO® NO SERÁ RESPONSABLE DE LA PÉRDIDA DE USO DEL PRODUCTO O DE OTROS DAÑOS INCIDENTALES, ESPECIALES O INDIRECTOS, O GASTOS INCURRIDOS POR EL COMPRADOR O POR LA MANO DE OBRA U OTROS COSTOS RELACIONADOS CON LA INSTALACIÓN O EL RETIRO, O COSTOS DE REPARACIONES REALIZADAS POR TERCEROS, O CUALQUIER OTRO GASTO QUE NO ESTÉ ESPECÍFICAMENTE INDICADO ARRIBA. EXCEPTO EN LA MEDIDA EN QUE LA LEY APLICABLE LO PROHÍBA, TODAS LAS GARANTÍAS IMPLÍCITAS, INCLUYENDO LAS DE COMERCIALIZACIÓN O ADECUACIÓN PARA USO, ESTÁN EXPRESAMENTE LIMITADAS A LA DURACIÓN DE ESTA GARANTÍA. ALGUNOS ESTADOS NO PERMITEN LIMITACIONES AL PERÍODO DE DURACIÓN DE UNA GARANTÍA IMPLÍCITA O LA EXCLUSIÓN O LIMITACIÓN DE DAÑOS INCIDENTALES O INDIRECTOS, POR LO TANTO, LA LIMITACIÓN ARRIBA MENCIONADA PUEDE NO TENER APLICACIÓN PARA USTED.

Aviso: TOTO® no será responsable de fallas o daños ocasionados en este producto de plomería o componente del producto causados por cloraminas en el tratamiento del suministro de agua público o en los limpiadores para tanques que contengan cloro (hipoclorito de calcio).

Nota: el uso de cloro en alta concentración o productos derivados del cloro puede dañar seriamente los accesorios. Este daño puede ocasionar fugas y daños graves a la propiedad.

Para obtener más información, comuníquese con el Servicio Técnico TOTO® llamando al (888) 295-8134.

TOTO®
1155 Southern Road
Morrow, GA 30260
770-282-8686