

SPECIFICATION

- 3/4" Thermostatic Hi-Flow valve
- Flow rate: 45L/min [12 gpm] @60psi
- Vernet thermostatic cartridge (Made in France)
- 3x Shut-off valves with outlets on each side
- Additional direct 3/4" port on top.
- Service check/stop valves
- H & C inlets from bottom and side for easier installation
- Installation depth Min. 3-1/2" / Max. 4-1/2"
- 3/4" NPT female connections
- Limited lifetime warranty

PRODUCTS No.

DET43-XX	Complete valve (Rough & trims)
R-43	Extenza T-Box rough in
F-DET43-XX	Trim

AVAILABLE FINISHES

- Refer to the catalog for available finishes

CERTIFICATION

- ASME 112.18.1 / CSA B125.1



For more information about the product of before proceeding to any installation please consult the guide.
Products covered by a limited lifetime warranty against all manufacturing defects.

SPÉCIFICATION

- Valve thermostatique 3/4" à haut débit
- Débit: 45L/min [12 gpm] @60psi
- Cartouche thermostatique Vernet (Fabriqué en France)
- 3x Valve d'arrêt avec sortie double
- Sortie supplémentaire 3/4" sur le dessus pour valve d'arrêt indépendante
- Valve de service
- Installation Min. 3-1/2" / Max. 4-1/2"
- Connexion 3/4" NPT femelle
- Garantie à vie limitée

No. PRODUITS

DET43-XX	Valve complète (Brut & Garnitures)
R-43	Brut de valve Extenza
F-DET43-XX	Garnitures

FINIS DISPONIBLE

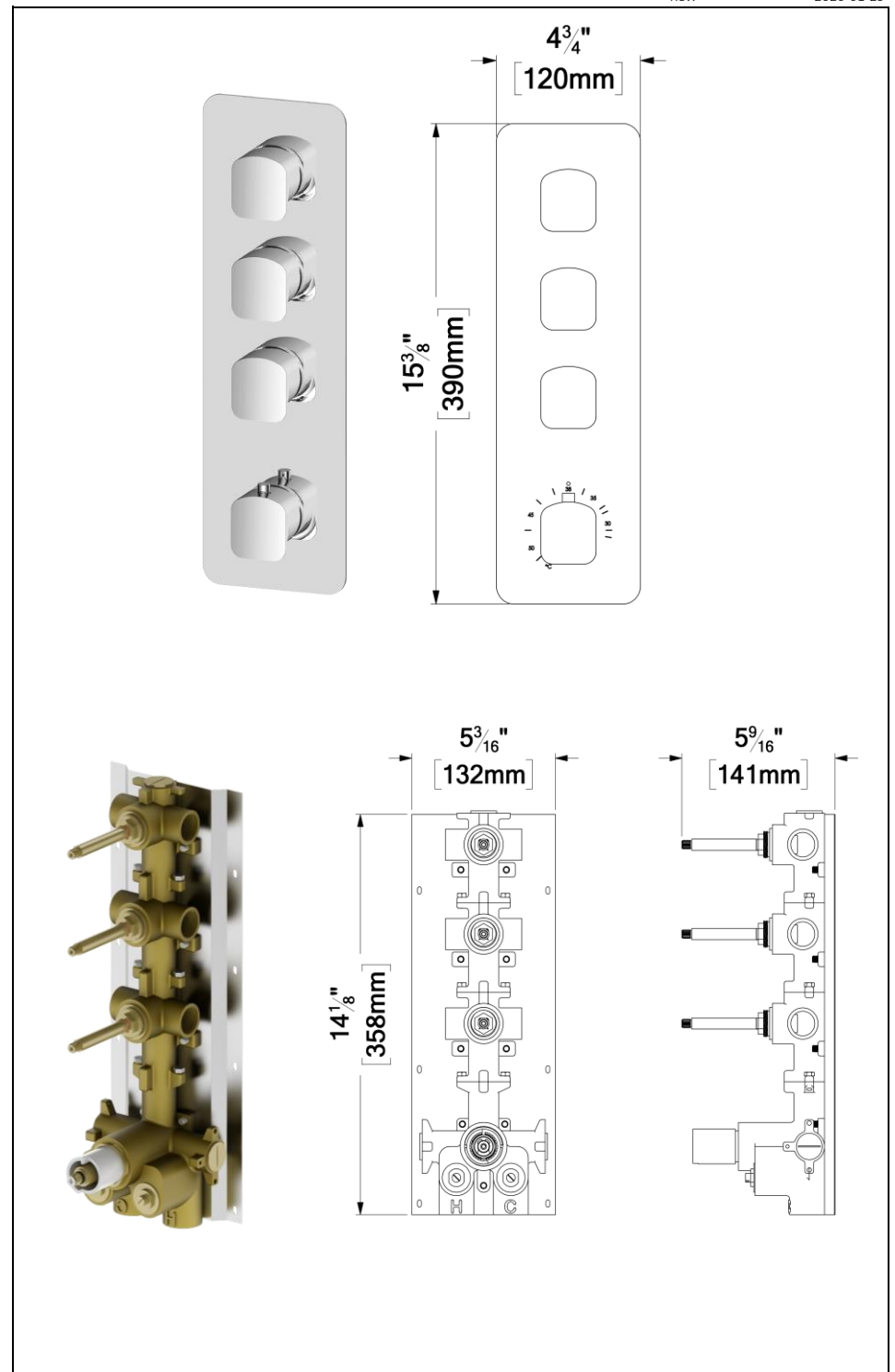
- Se référer au catalogue pour les finis disponible

CERTIFICATION

- ASME 112.18.1 / CSA B125.1



Pour plus d'information sur le produit ou avant de procéder à toute installation veuillez consulter le guide.
Produits couverts par une garantie à vie limitée contre tout défaut de fabrication.



Les dimensions et l'aspect du produit peuvent varier légèrement de l'illustration



CTS-1317LW-XX

SPECIFICATION

- Shower head ceiling stainless steel
- Waterfall
- Anti-limestone silicone nozzles
- Shower head flow rate: 9.5L/min [2.5 gpm] @60psi
- Waterfall flow rate: 9.5L/min [2.5 gpm] @60psi
- Inlet ½in female
- Limited lifetime warranty
- LED lights (6x) powered with turbine generator when the shower head is working (without electricity)
- 5 years warranty on lighting system

FINISHES AVAILABLE

- Refer to the catalog for available finishes

CERTIFICATION

- ASME 112.118.1 / CSA B125.1



For more information about the product or before proceeding to any installation please consult the guide.
Products covered by a limited lifetime warranty against all manufacturing defects.

SPÉCIFICATION

- Tête de douche de plafond en acier inoxydable
- Chute d'eau
- Installation encastrée ou en surface
- Lumières DEL (6x) alimentées avec turbine génératrice lors du fonctionnement de la tête de douche (sans électricité)
- Débit tête de douche: 9.5L/min [2.5 gpm] @60psi
- Connexions femelles ½po
- Garantie à vie limitée
- Garantie de 5 ans sur le système de lumières

FINIS DISPONIBLE

Se référer au catalogue pour les finis disponible

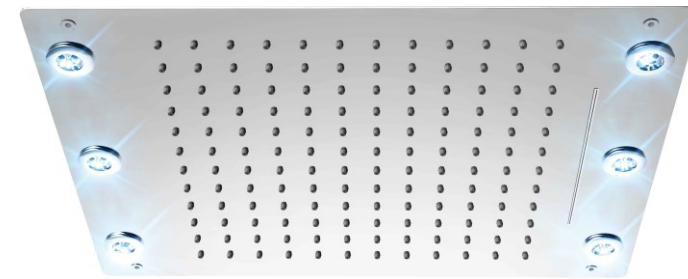
CERTIFICATION

ASME 112.118.1 / CSA B125.1

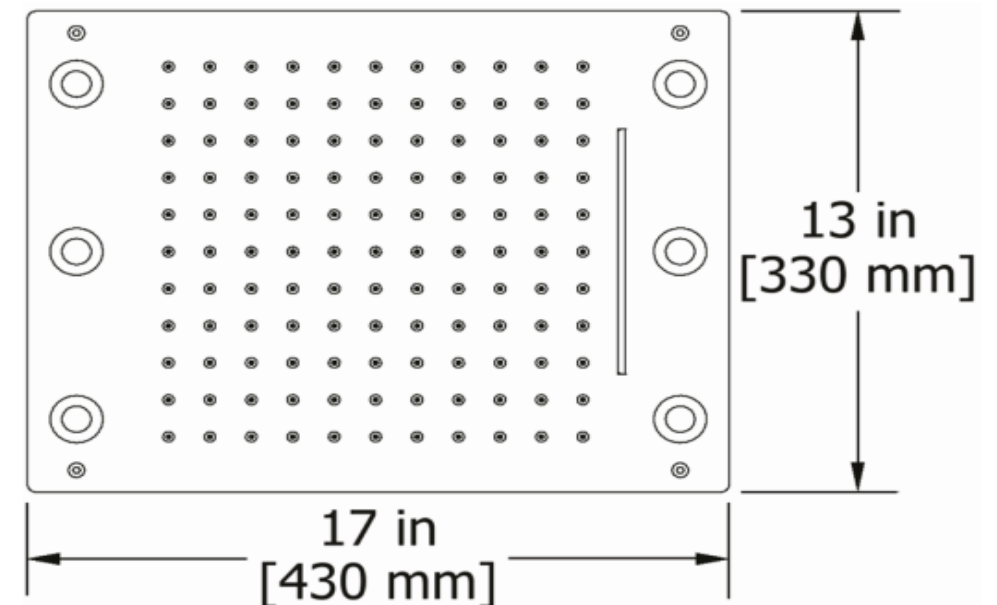
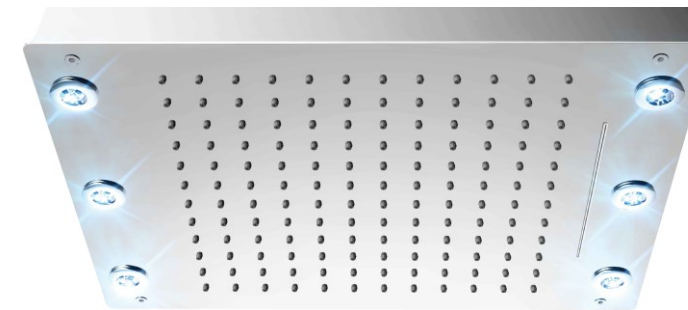


Pour plus d'information sur le produit ou avant de procéder à toute installation veuillez consulter le guide.
Produits couverts par une garantie à vie limitée contre tout défaut de fabrication.

Recessed / Encastrée



Surface / Surface



The product may vary slightly from its dimension and appearance.

Les dimensions et l'aspect du produit peuvent varier légèrement de l'illustration



KRD-3518-XX / KRD-35188-XX

SPECIFICATION

- Sliding bar kit
- Elbow (option)
- Limited lifetime warranty

KRD-3518-XX	* KRD-35188-XX	Description
RD-35-XX	RD-35-XX	Sliding Bar
HS-218-XX	HS-218-XX	Hand shower
SSHE-150-XX	SSHE-150-XX	Hose
N/A	HC-308-XX	Elbow (Option)

FINISHES AVAILABLE

- Refer to the catalog for available finishes

CERTIFICATION

- ASME 112.118.1 / CSA B125.1



For more information about the product or before proceeding to any installation please consult the guide. Products covered by a limited lifetime warranty against all manufacturing defects.

SPÉCIFICATION

- Ensemble de rail de douche
- Coude en option
- Garantie à vie limitée

KRD-3518-XX	* KRD-35188-XX	Description
RD-35-XX	RD-35-XX	Rail de douche
HS-218-XX	HS-218-XX	Douchette
SSHE-150-XX	SSHE-150-XX	Boyau
N/A	HC-308-XX	Coude (Option)

FINIS DISPONIBLE

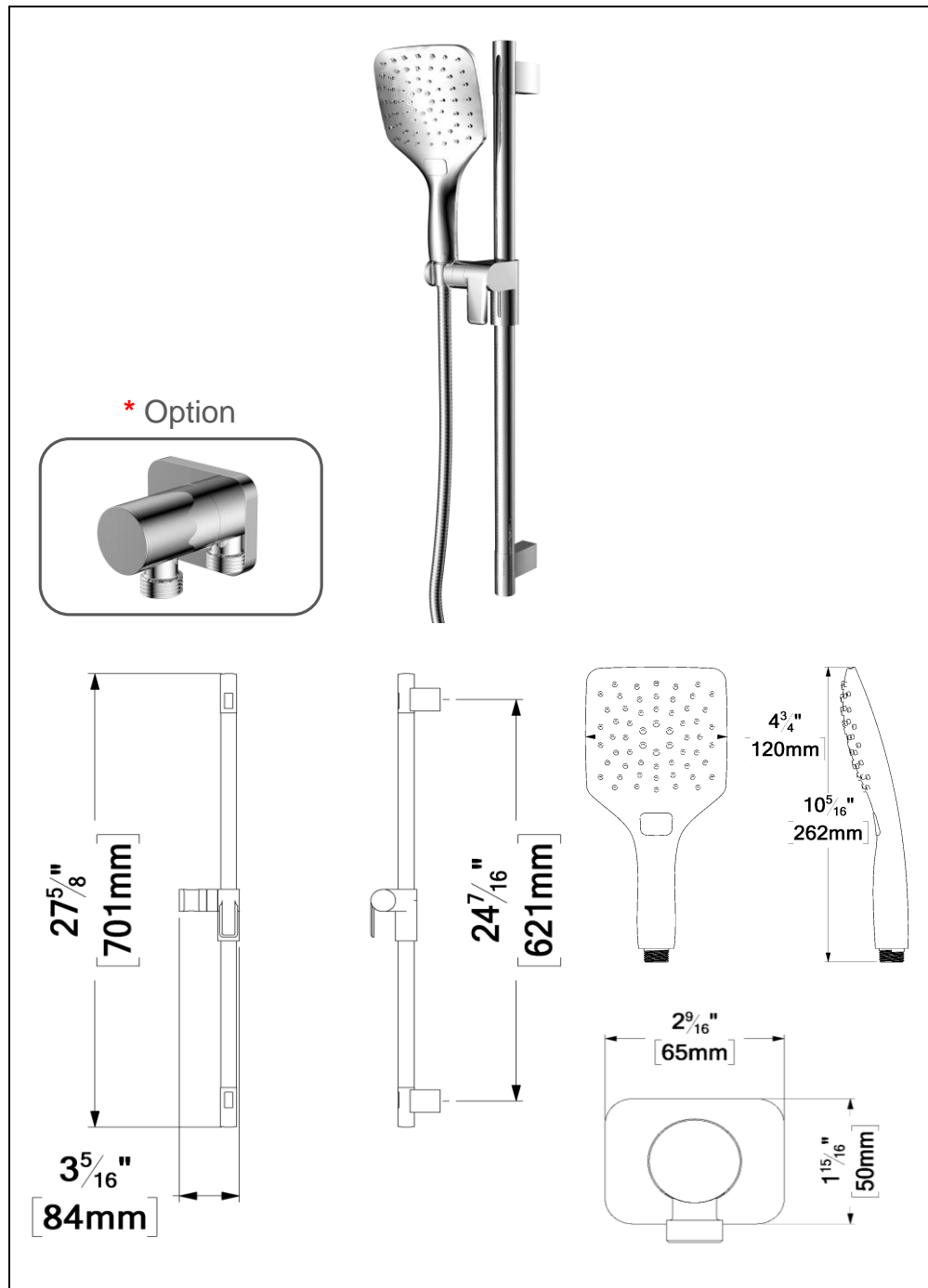
- Se référer au catalogue pour les finis disponible

CERTIFICATION

- ASME 112.118.1 / CSA B125.1



Pour plus d'information sur le produit ou avant de procéder à toute installation veuillez consulter le guide. Produits couverts par une garantie à vie limitée contre tout défaut de fabrication.



The product may vary slightly from its dimension and appearance.
Les dimensions et l'aspect du produit peuvent varier légèrement de l'illustration