

FR Garniture pour mitigeur thermostatique THG avec deux robinets d'arrêt ref. 5400AE avec boîtier d'encastrement

EN Trim for THG thermostat with 2 valves, -ref. 5400AE with box for rough parts

CN THG恒温混合阀带有两个截止阀ref.5 400AE, 带有嵌入式安装盒

DE Garnitur für Unterputz-Thermostat THG, Ref. 5400AE 3/4», mit Absperrventil

ES Parte exterior del termostático con dos llaves de paso integradas (para ref 5400AE con caja de emportar)

IT Guarnizione per valvola miscelatrice termostatica THG con due rubinetti di arresto rif.5 400AE con scatola da incasso

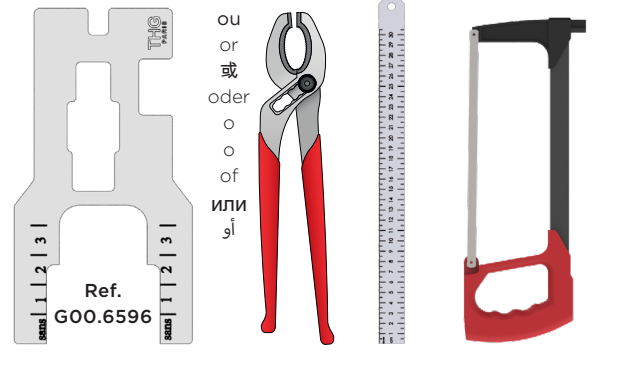
NL Pakking voor thermostatische mengkraan THG met twee afsluitkranen ref.5 400AE met inbouwbehuizing

RU Гарнитура для термостатического смесителя THG с двумя запорными кранами арт.5 400AE с корпусом для встройки

AR تجهيزات إضافية للخلط المنظم للحرارة THG مع صنوبرين للخلق الرمزي المرجعي 5400AE مرفق بصندوق الدمج

Outillage (Non-fourni)

Tools (Not provided)
工具 (自备)
Werkzeuge (Nicht mitgeliefert)
Herramientas (no suministradas)
Utensili (non forniti)
Gereedschap (Niet meegeleverd)
инструменты (Не обеспечен)



Assurez vous d'avoir purgé les canalisations et vérifié l'étalonnage de la cartouche

Make sure you have purged the water pipes, and checked the calibration of the cartridge

确保已清空管道并检查滤芯的校准

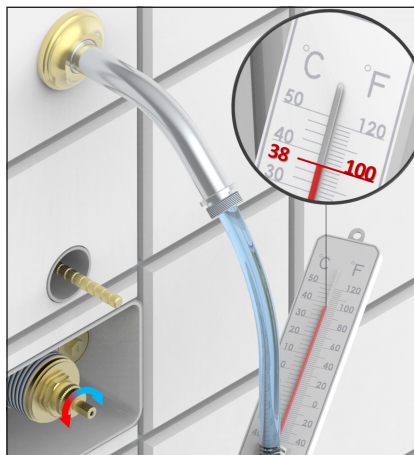
Stellen Sie sicher, dass Sie die Kanäle gespült und die Kalibrierung der Kartusche überprüft haben

Asegúrese de que ha limpiado los conductos y verificado la calibración del cartucho

Zorg ervoor dat u de leidingen hebt ontluicht en de kalibratie van de cartouche hebt gecontroleerd

Assicurarsi di aver spurgato le condutture e controllato la calibrazione della cartuccia

Убедитесь, что вы прочистили трубопроводную сеть и проверили калибровку картриджа

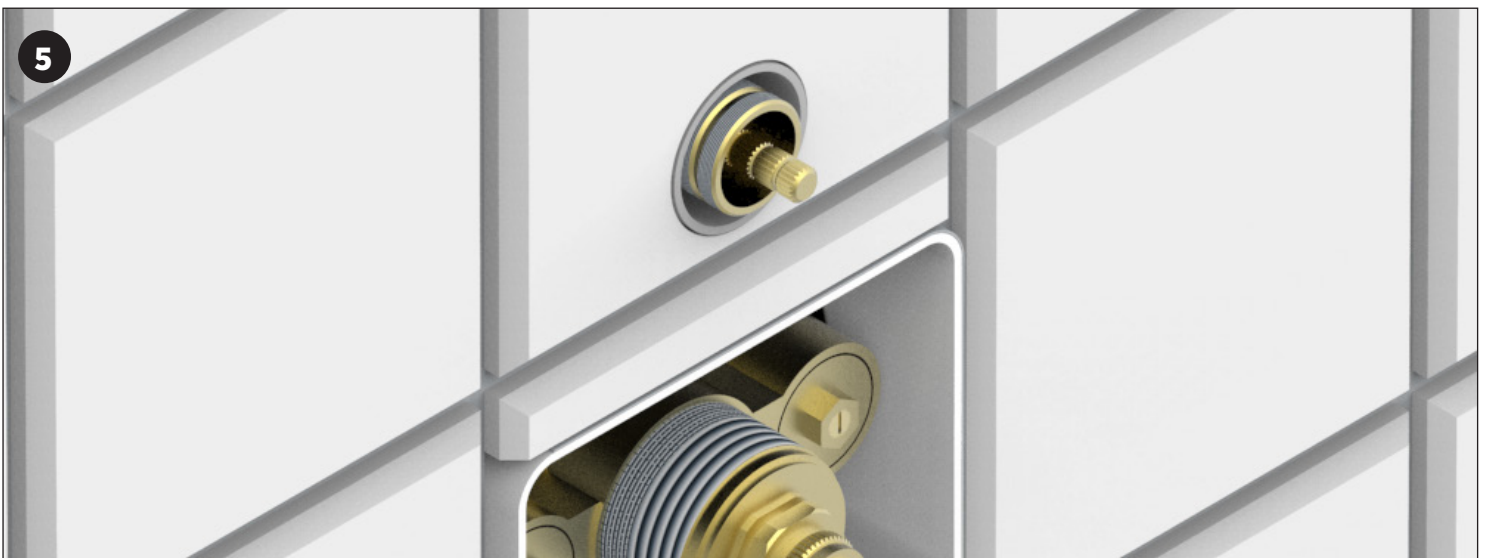
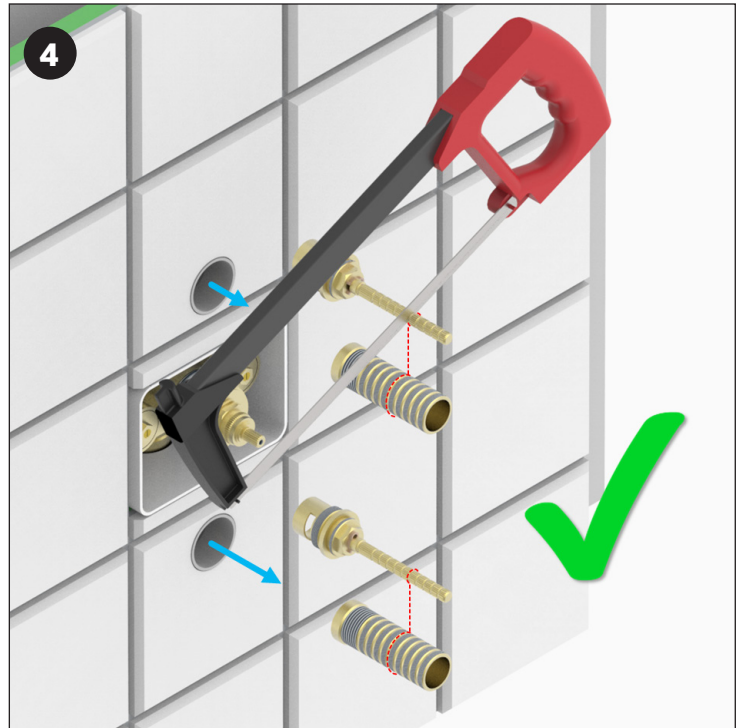
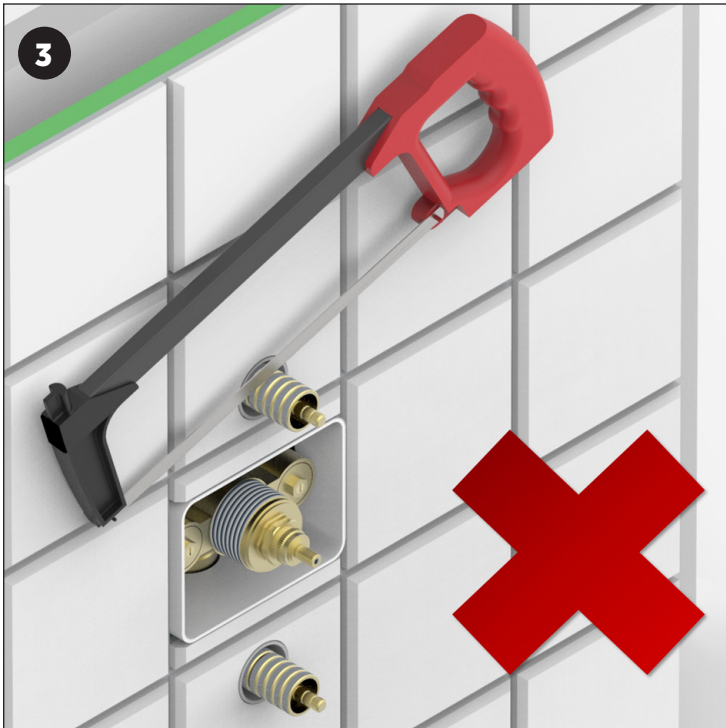
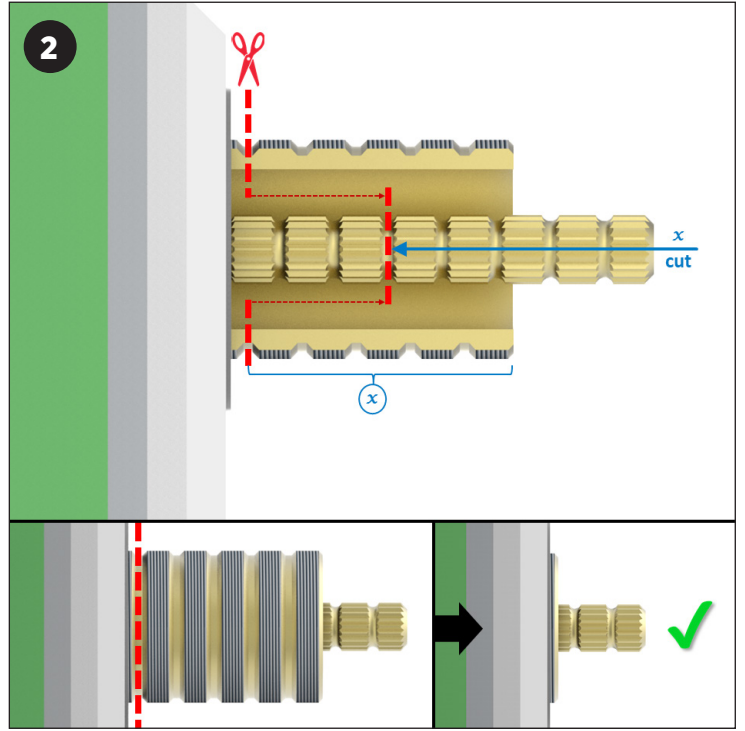
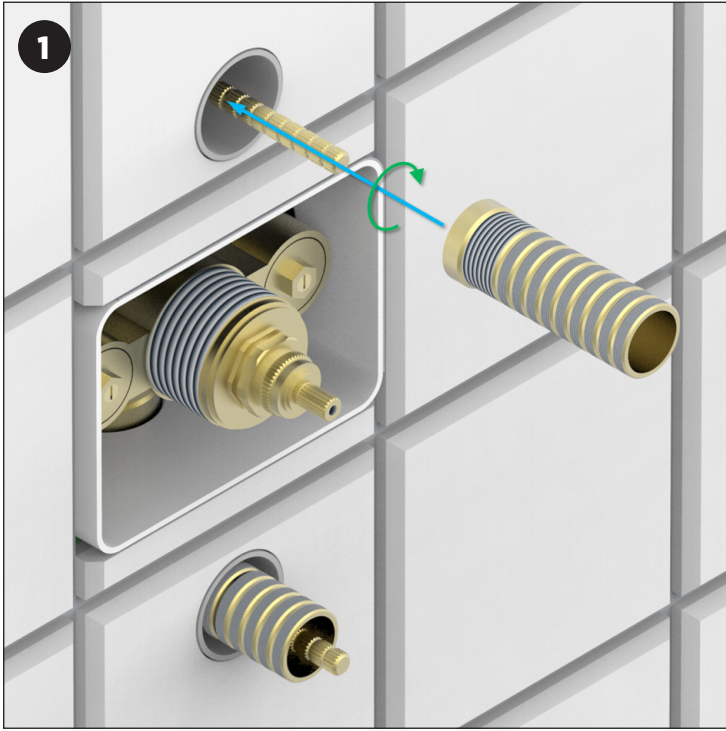


تري اعمر نم قوحتو تاونقلا ريهطت نم دلالت وشو طرخلا

Outillage (fourni)

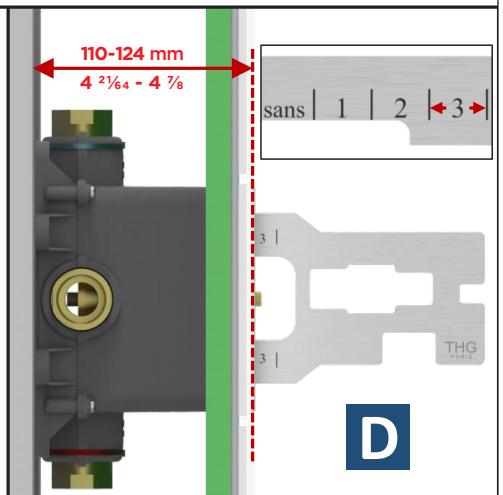
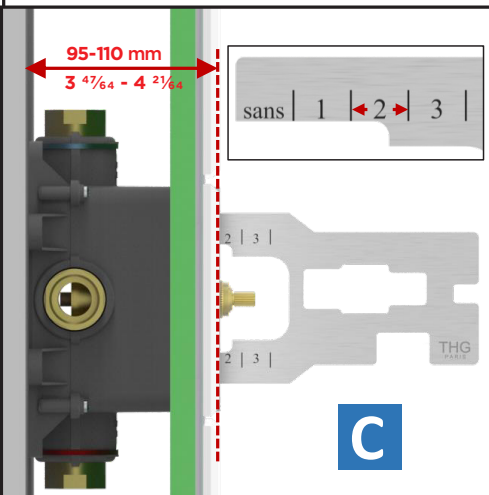
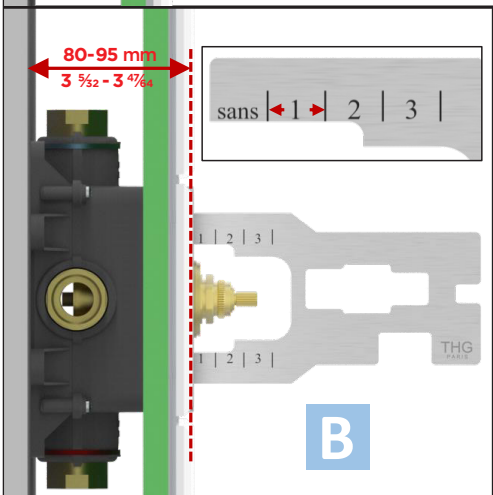
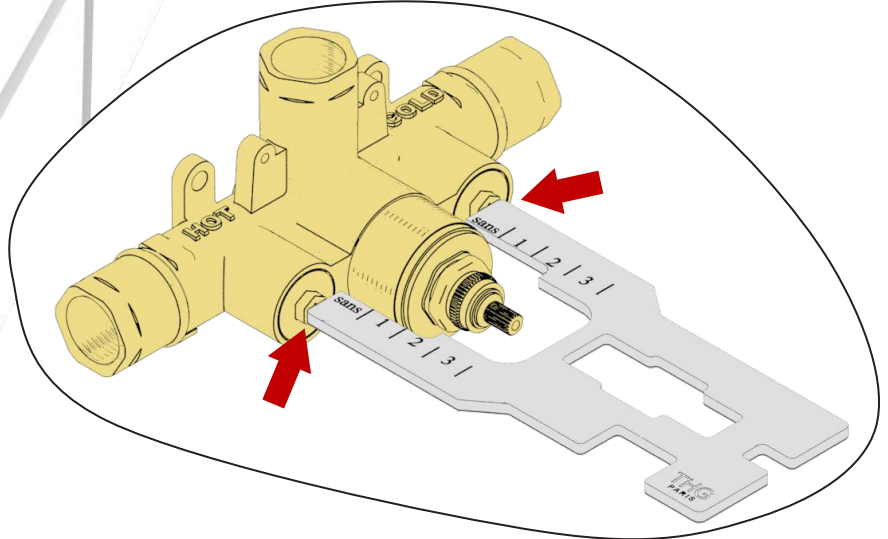
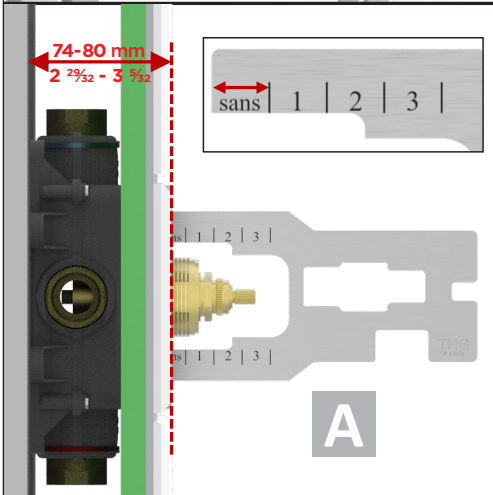
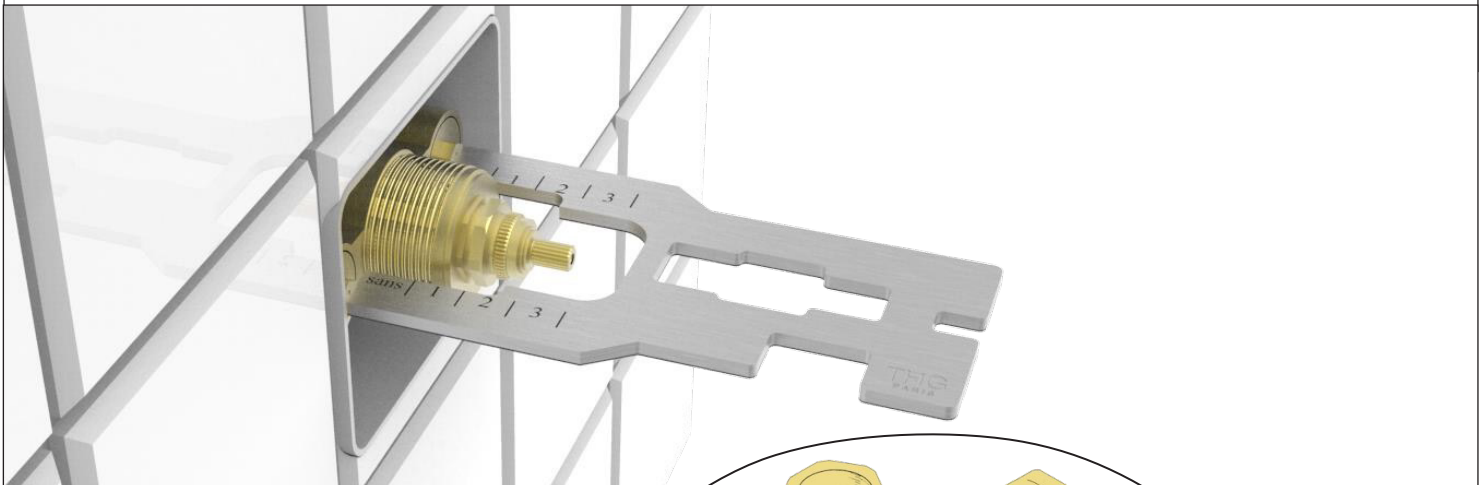
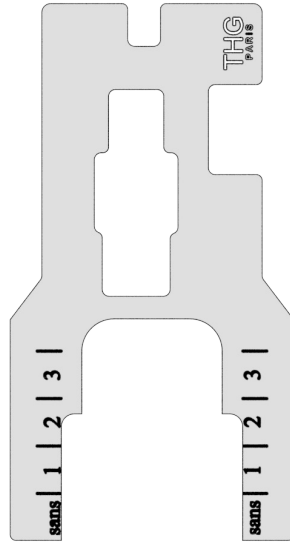
Tools (included)
工具
Werkzeug (mitgeliefert)
Herramientas (proporcionadas)
Attrezzatura (fornita)
Bevestiging inclusief
непредоставляемые инструменты





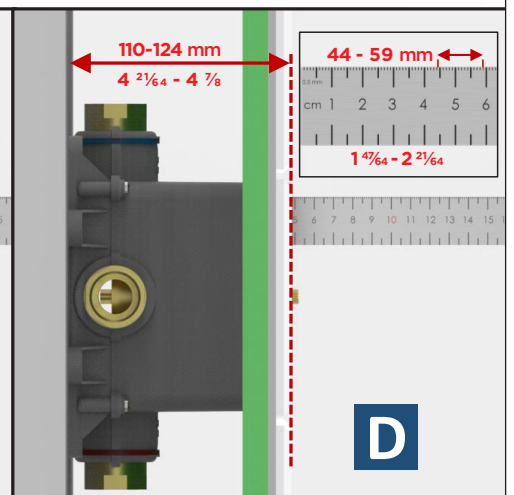
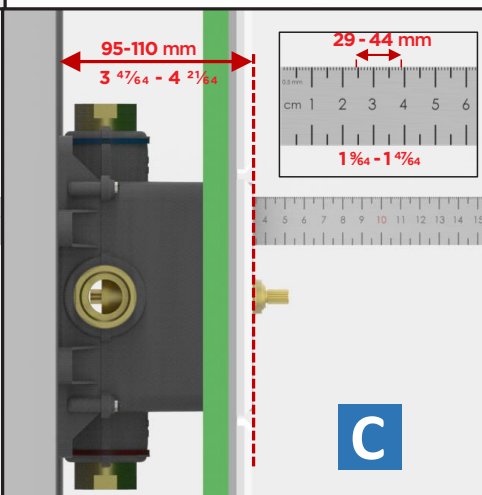
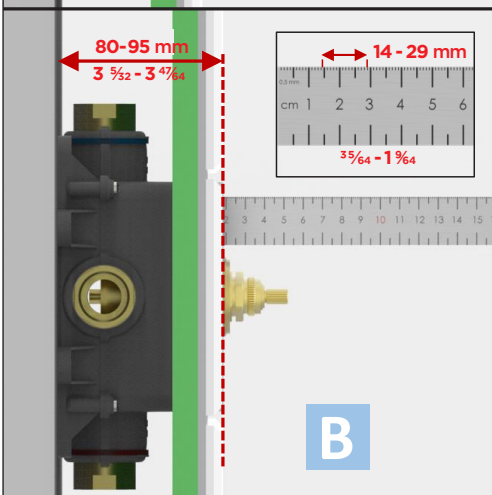
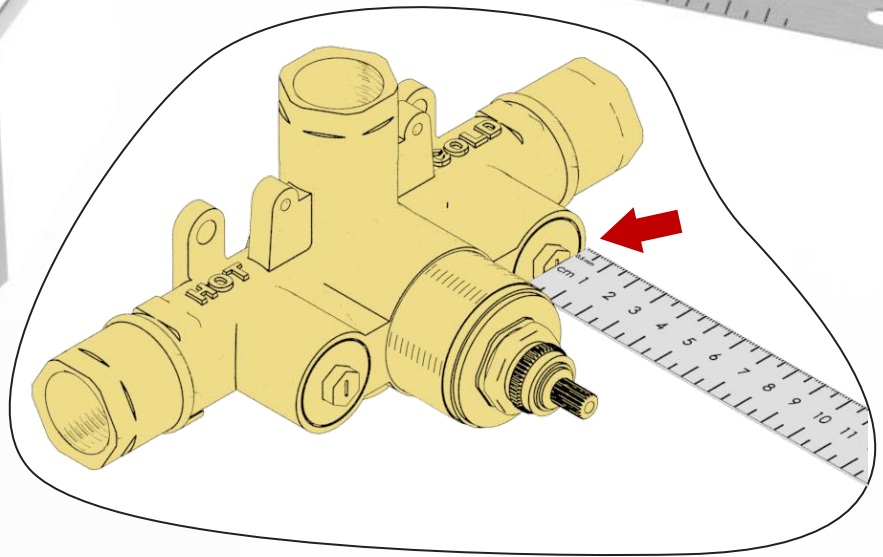
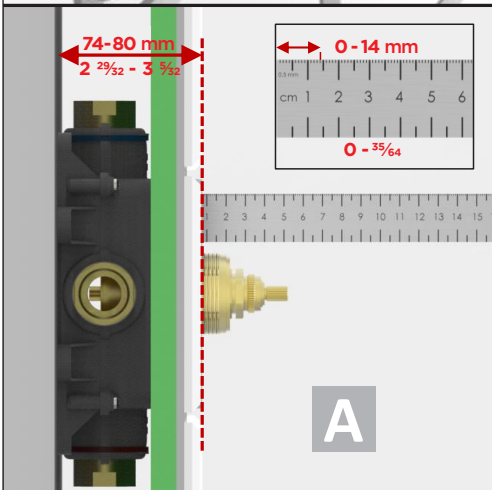
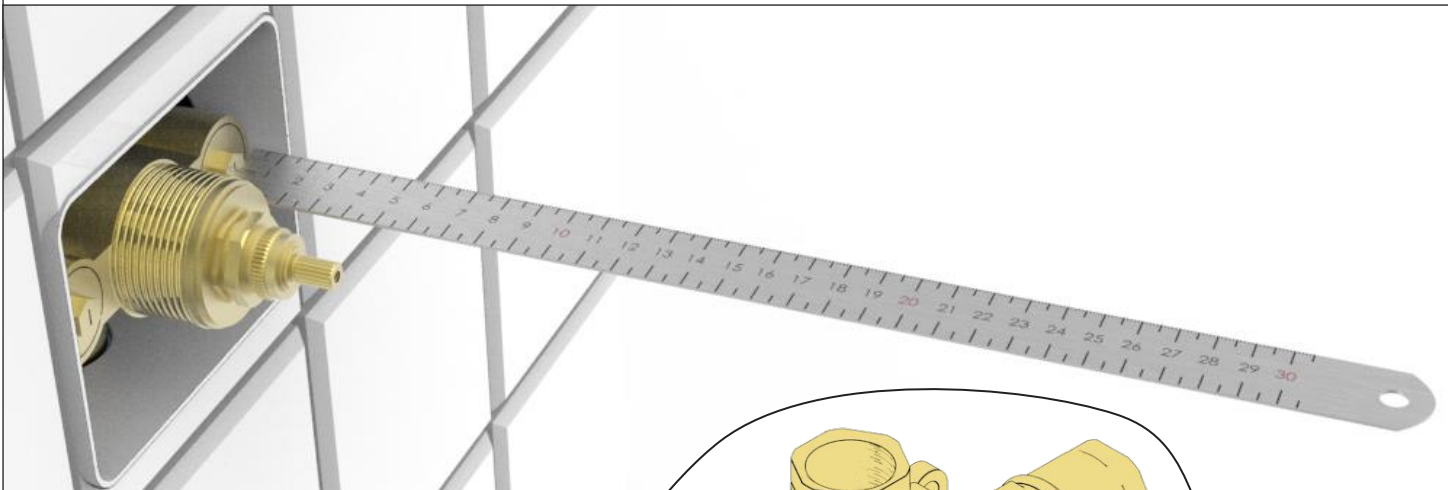
6
a

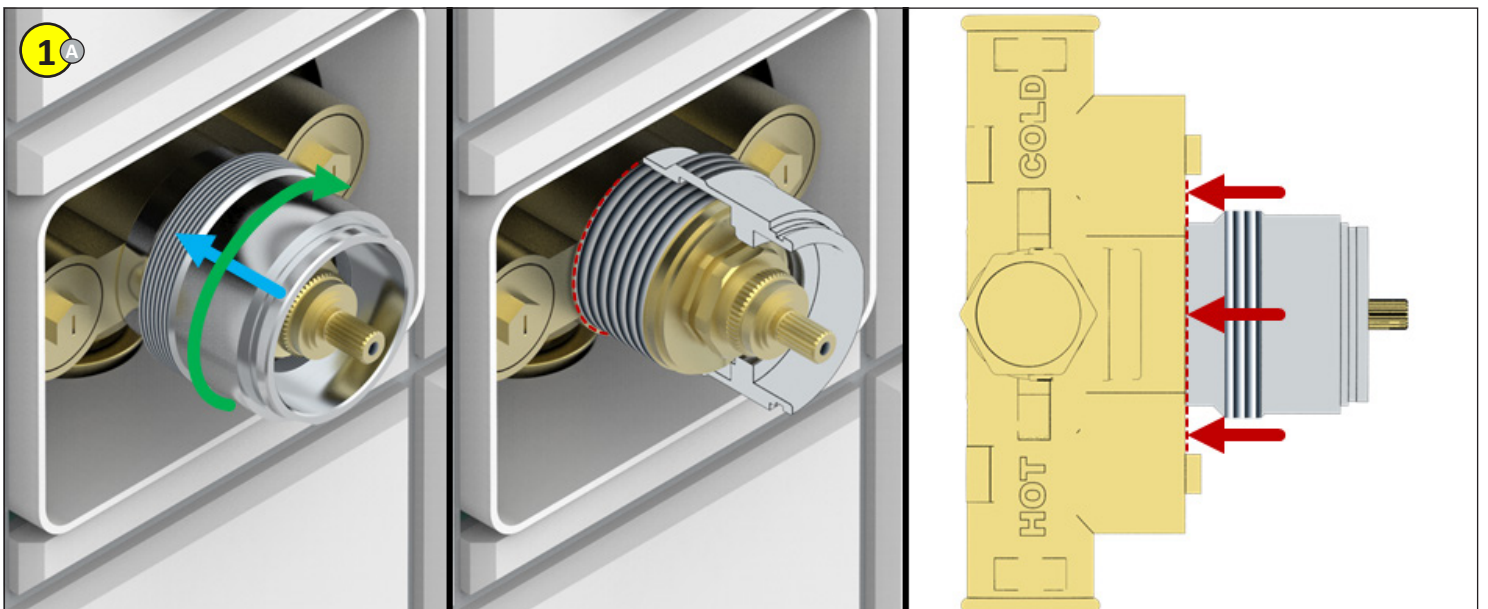
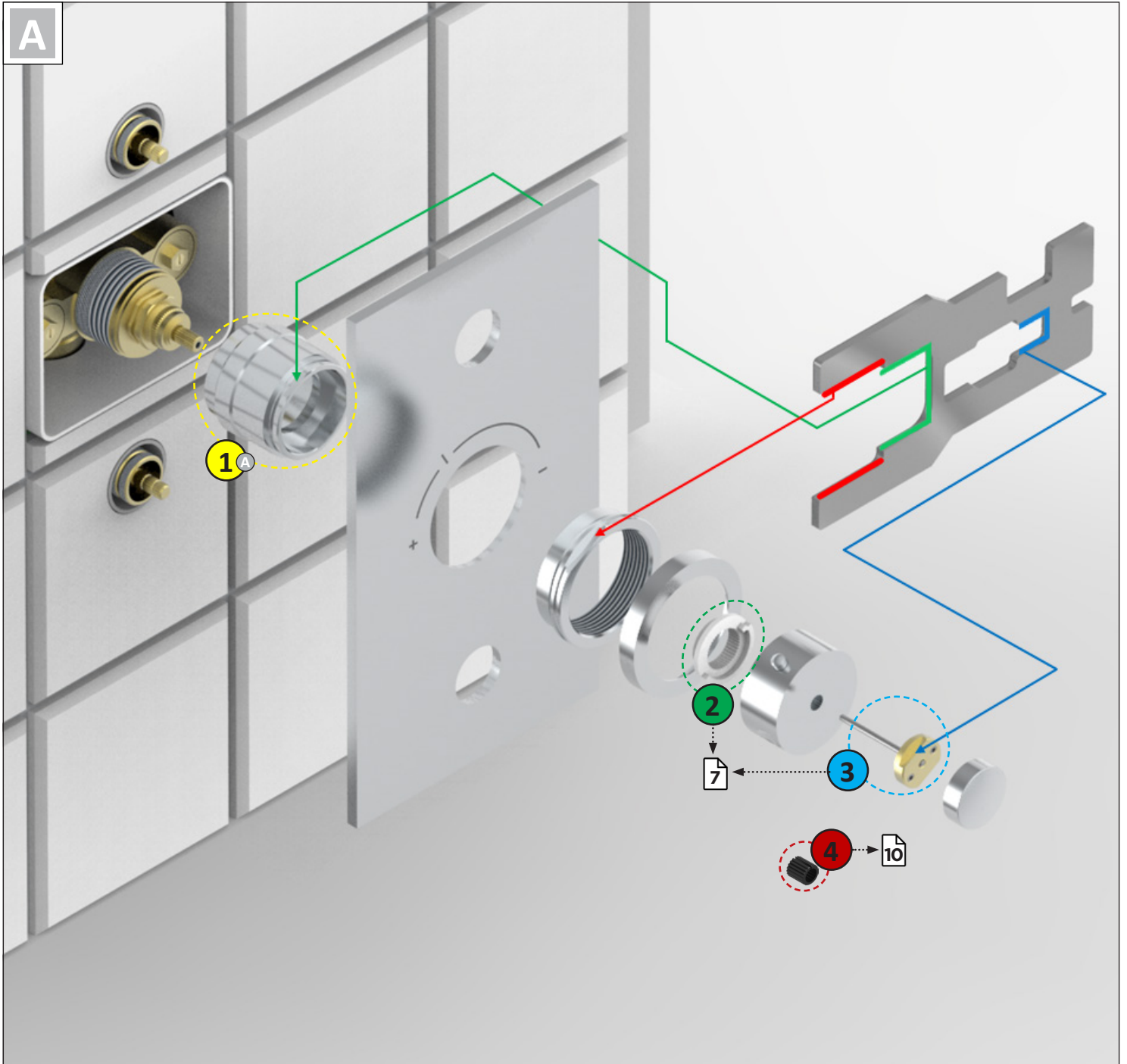
Ref.
G00.6596

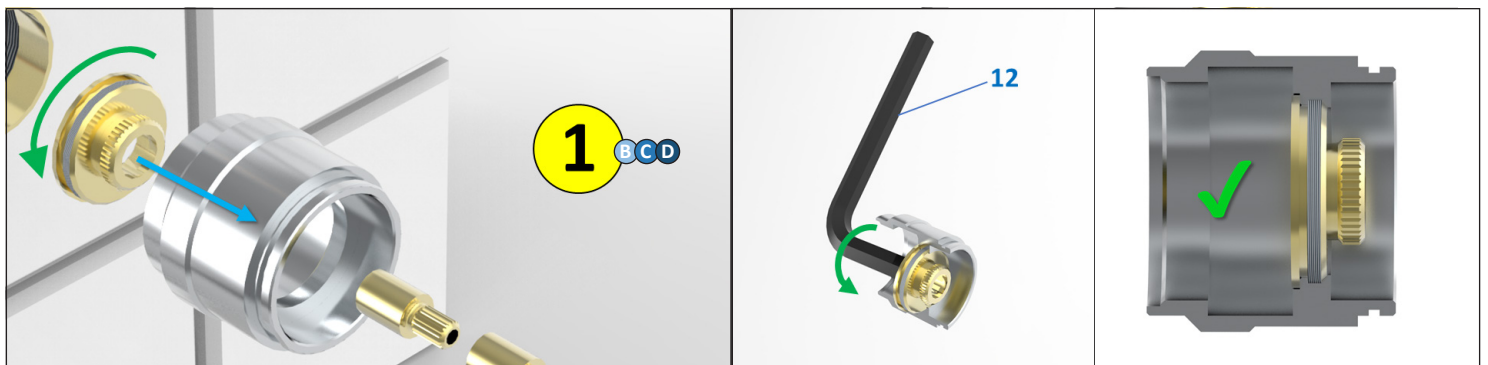
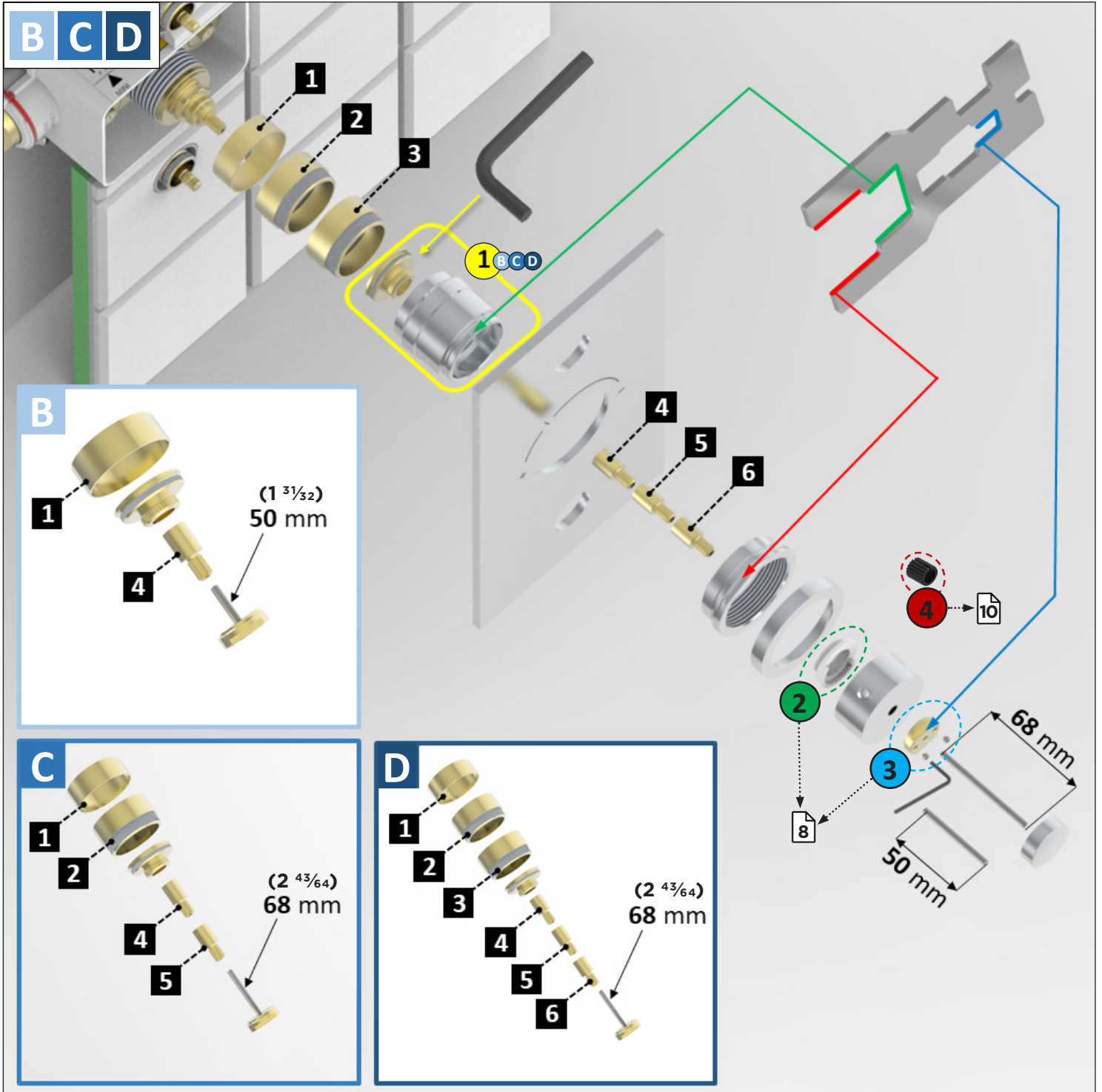


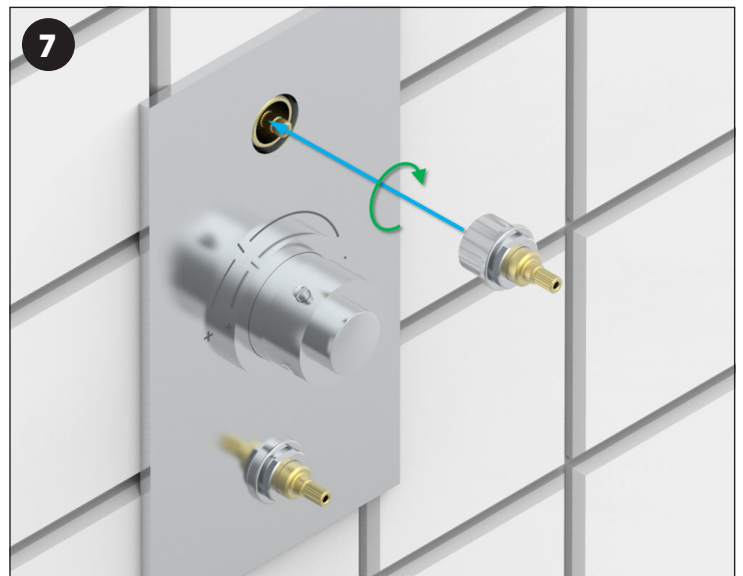
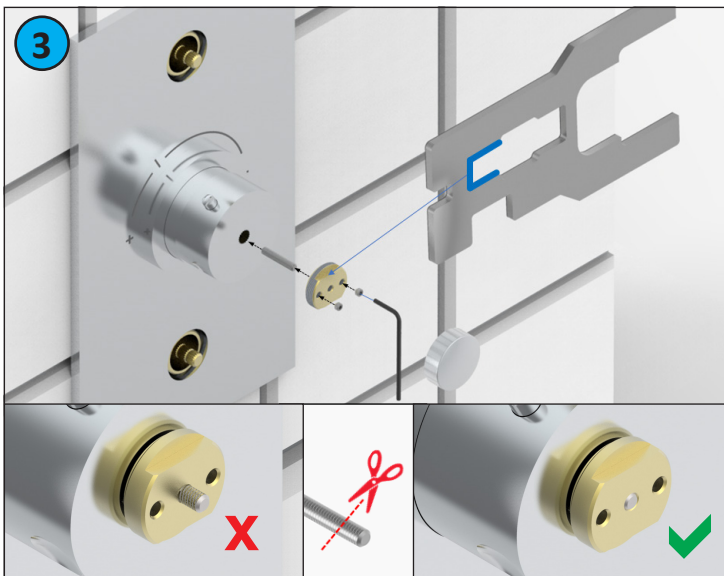
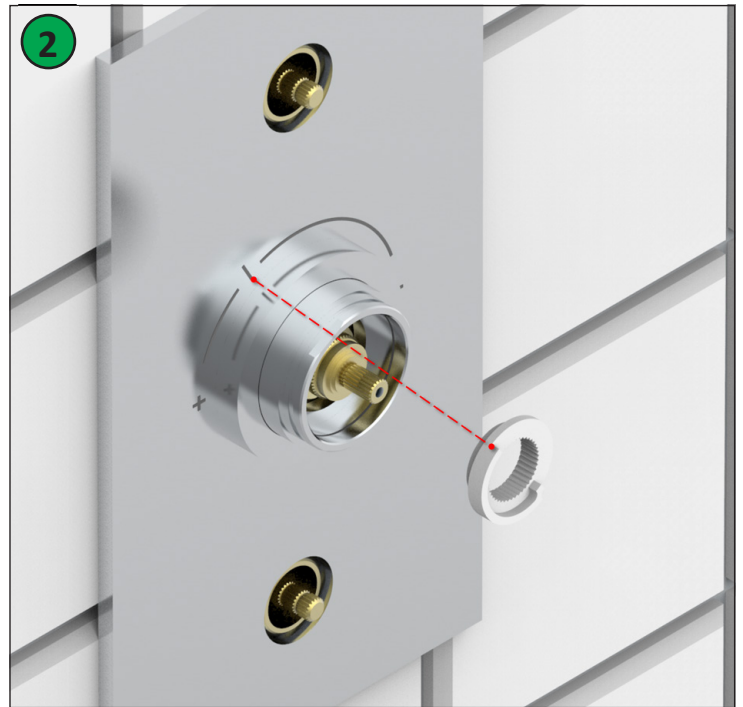
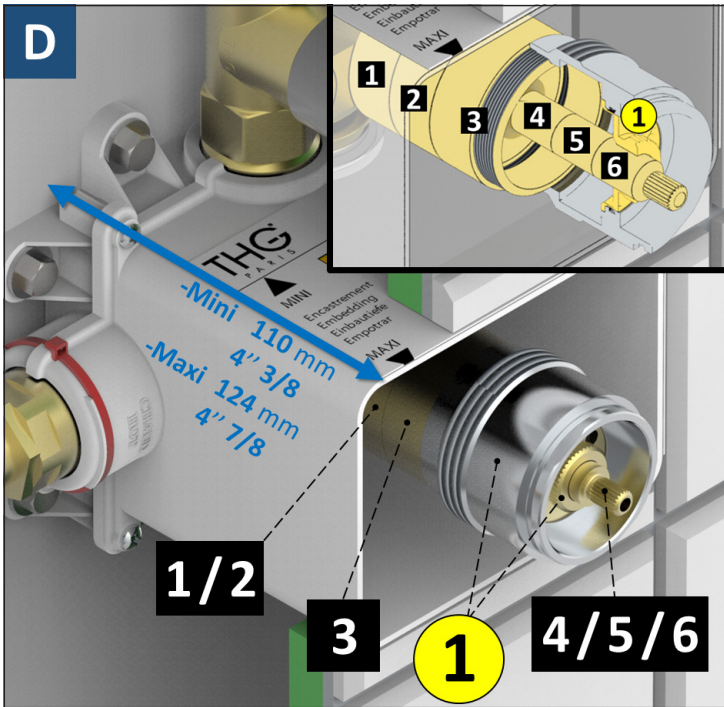
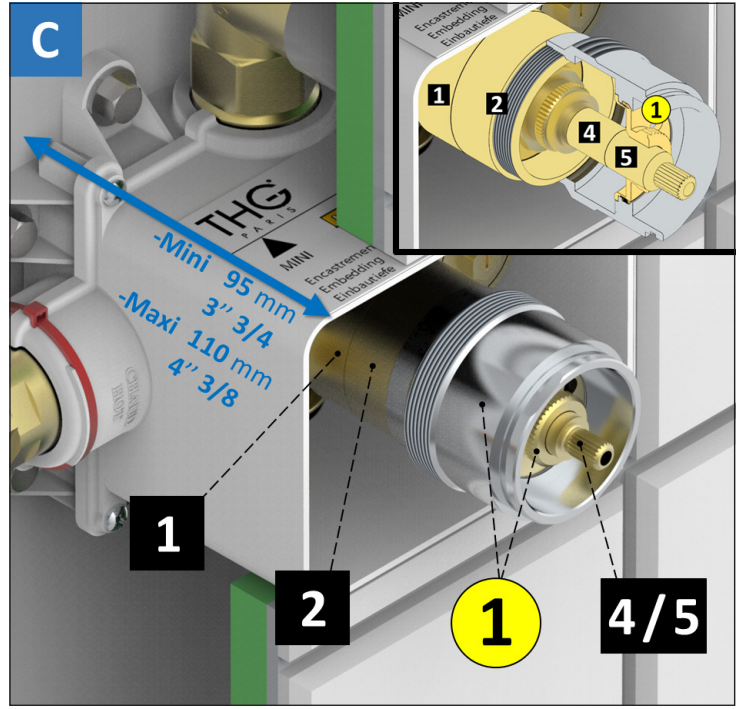
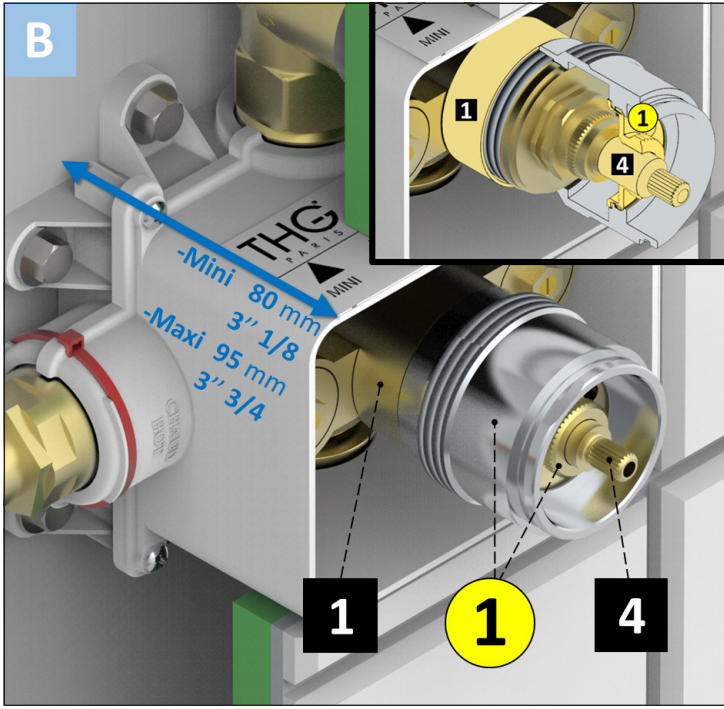
6
b

ou
or
或
oder
o
o
of
или
أو









Montage des croisillons / manettes

Handle / lever assembly

装配十字接头 / 手柄

Montage von Traversen / Armaturen

Montaje de separadores/palancas

Montaggio dei transetti/manopole

Montage kraanknoppen/handgreep

Монтаж крестообразных рукояток / рычагов

تركيب ضوابط صليبية/مقابض

8

4 cas possibles

4 possible cases

4 种可能的案例

4 mögliche Fälle

4 casos posibles

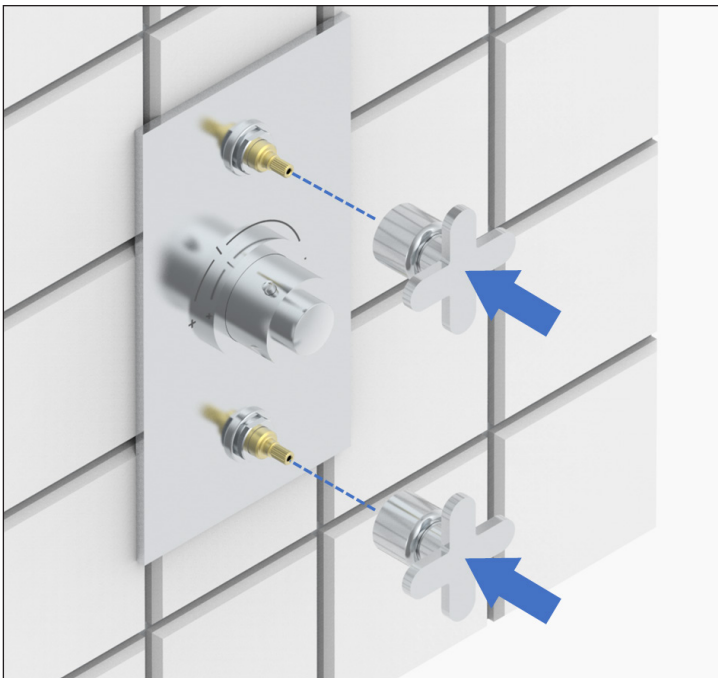
4 casi possibili

4 gevallen mogelijk

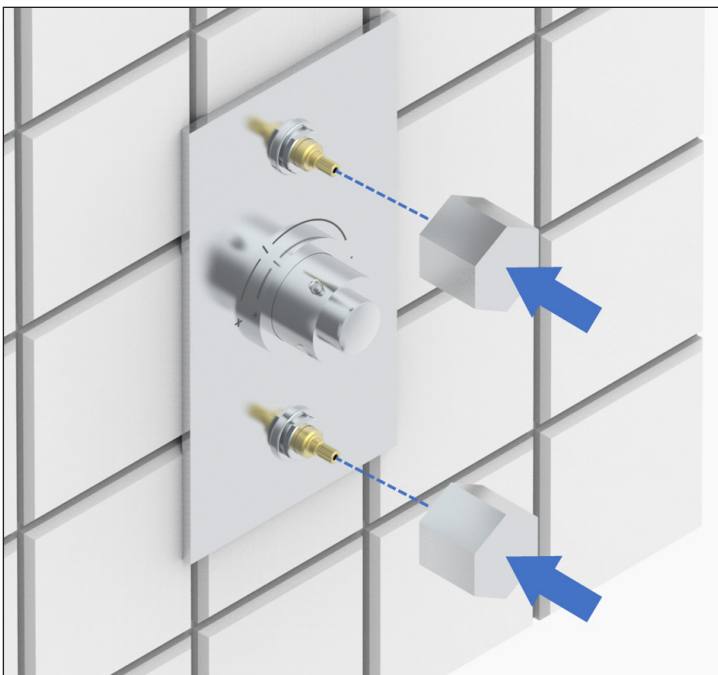
4 варианта возможны

4 حالات ممكنة

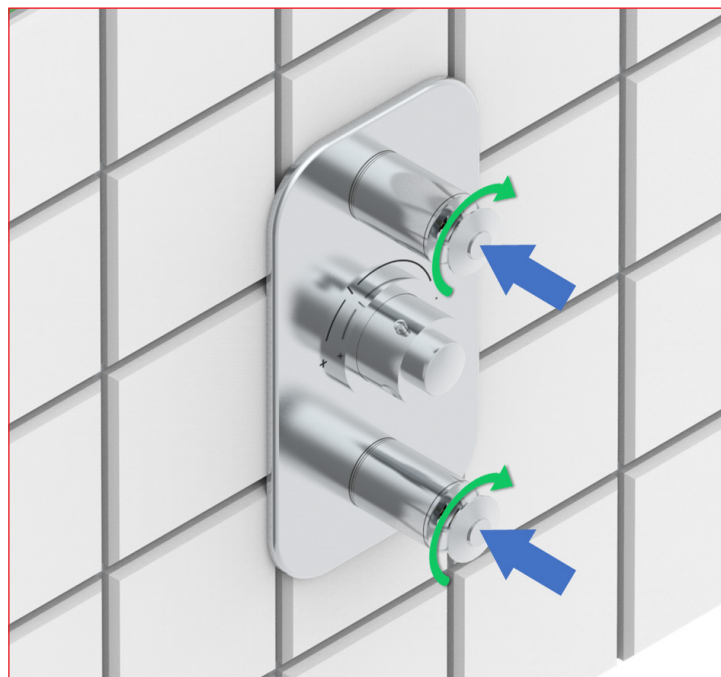
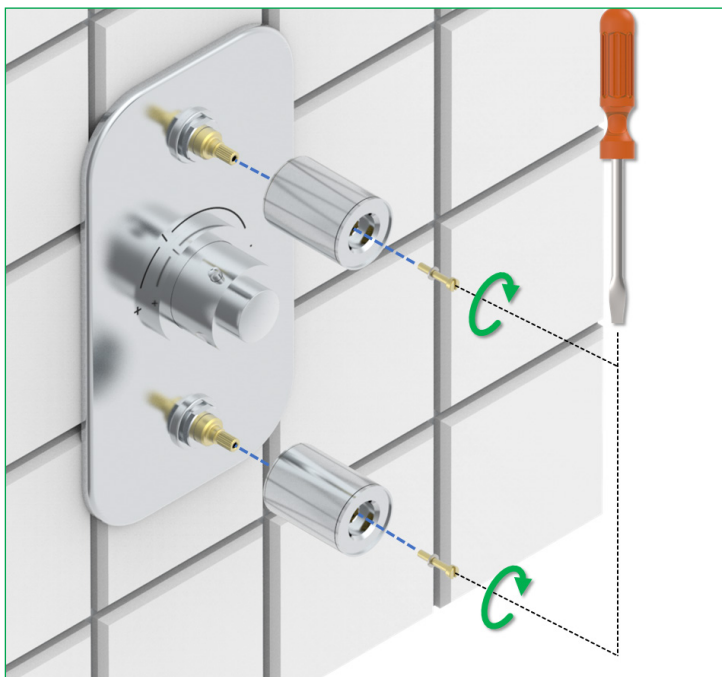
Cas 1



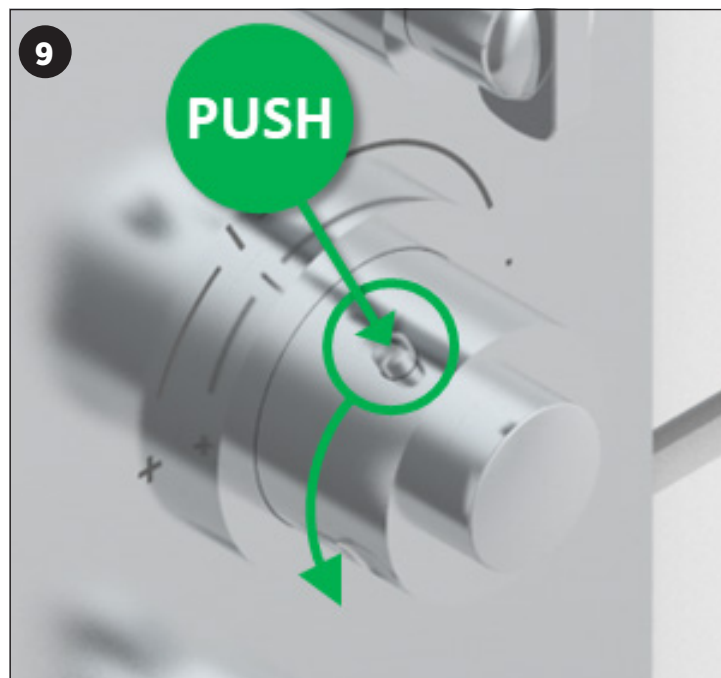
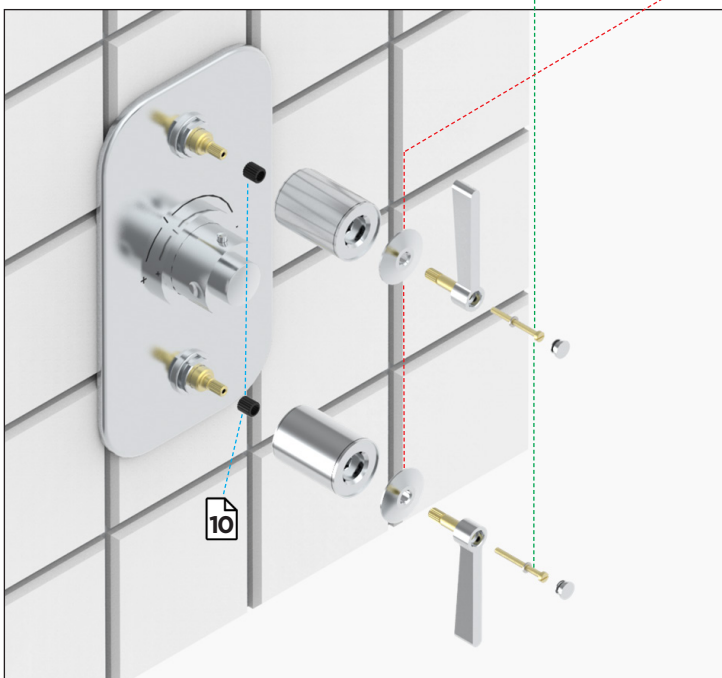
Cas 2



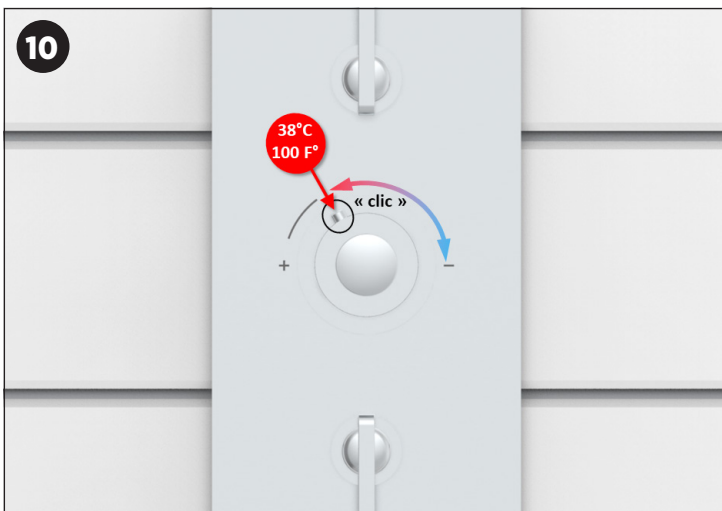
Cas 3



Cas 4

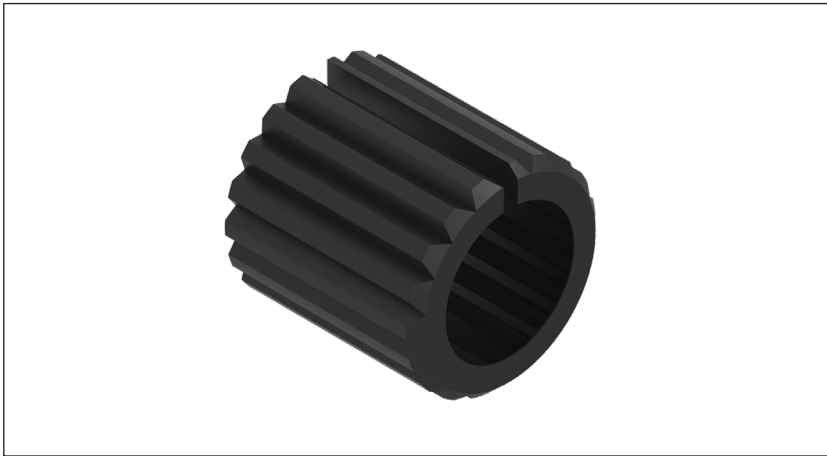


Réglage de température / Temperature adjustment / 温度校准 / Temperatureinstellung / Ajuste de temperatura / Regolazione della temperatura / Instellen van temperatuur / Регулировка температуры / ضبط الحرارة



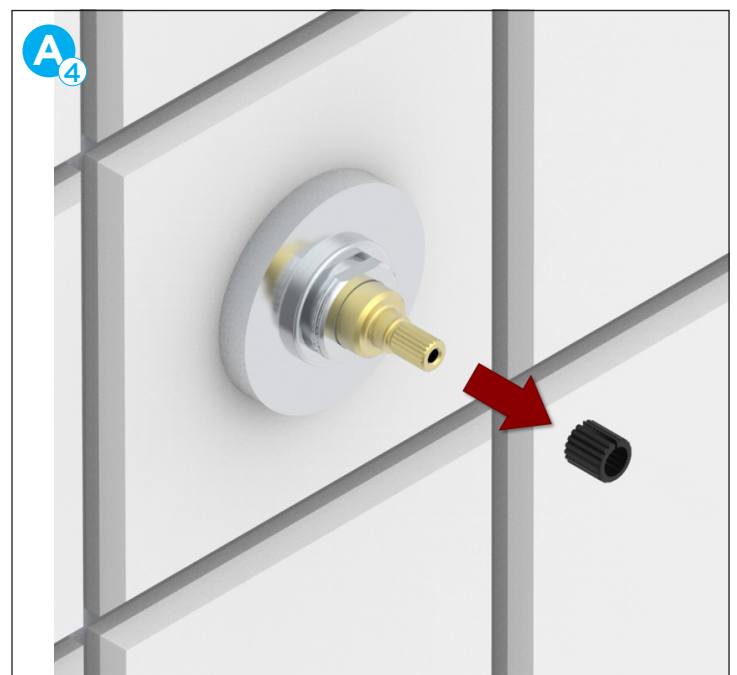
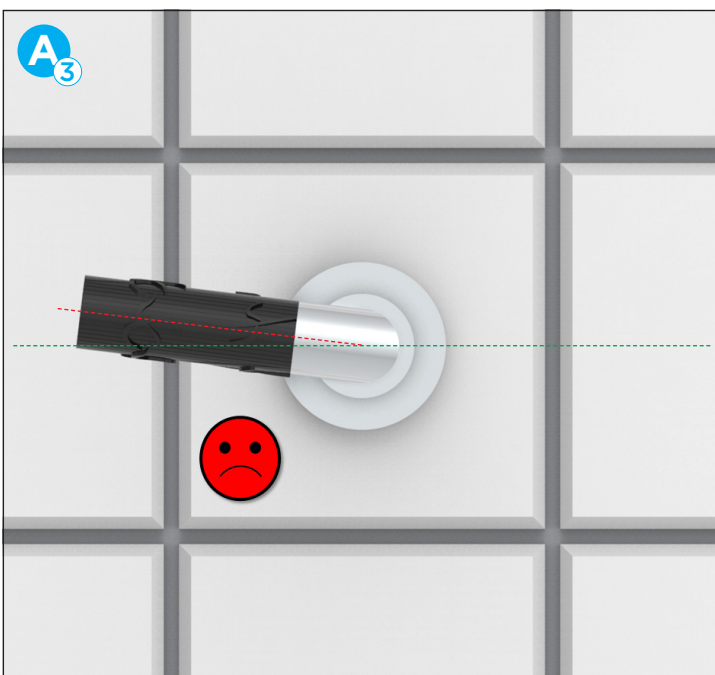
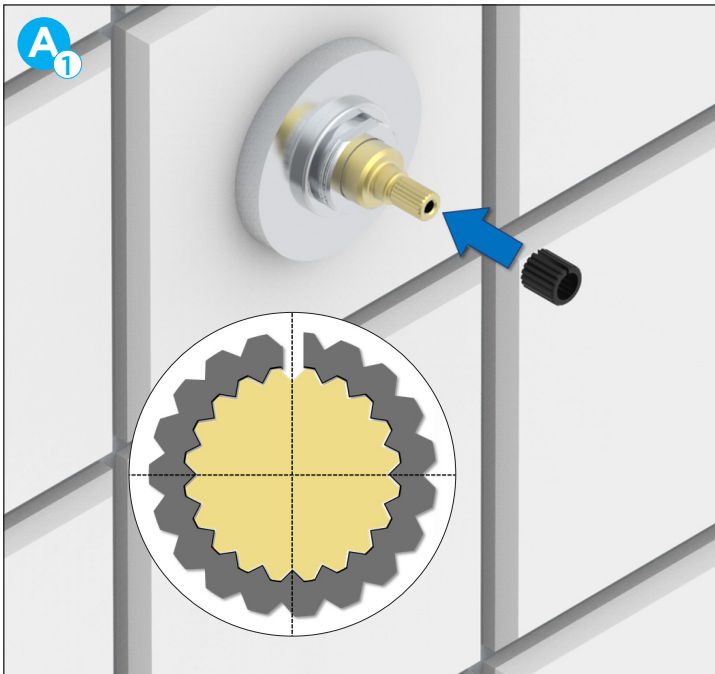
Insert plastique strié

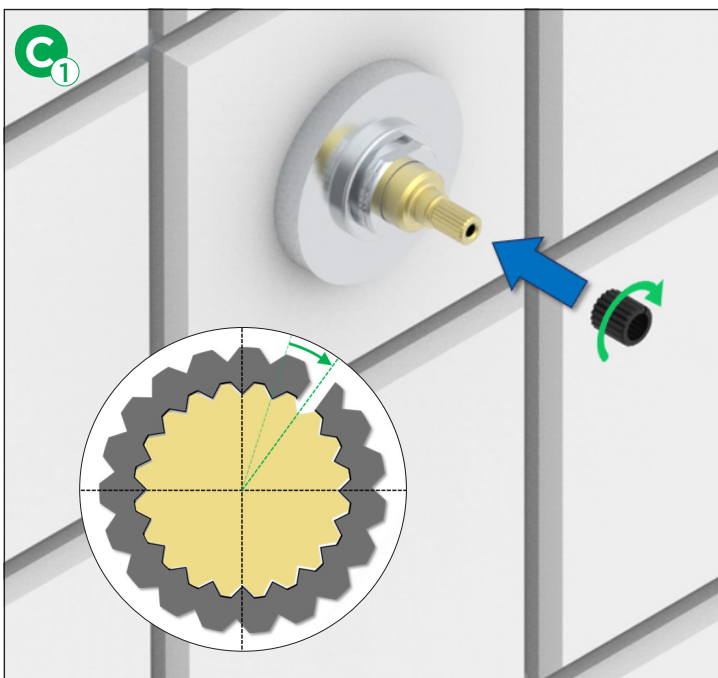
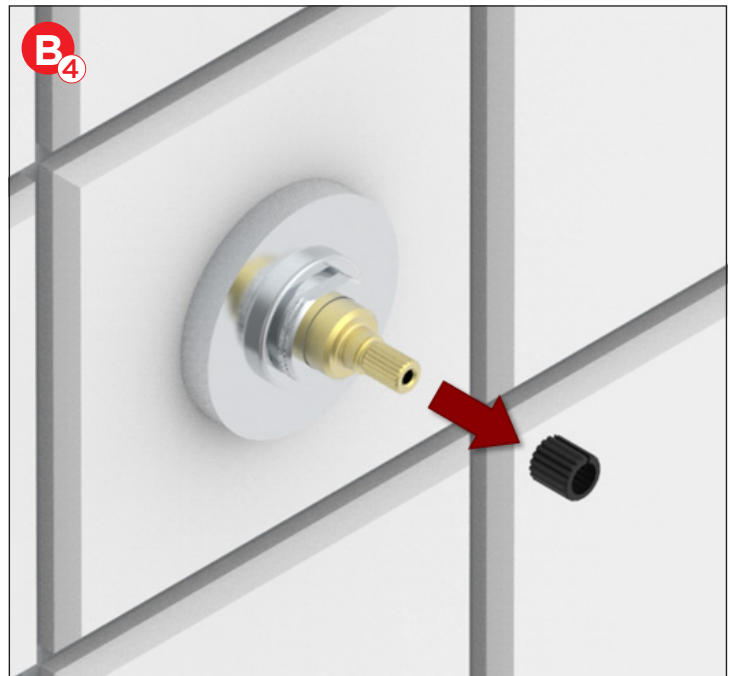
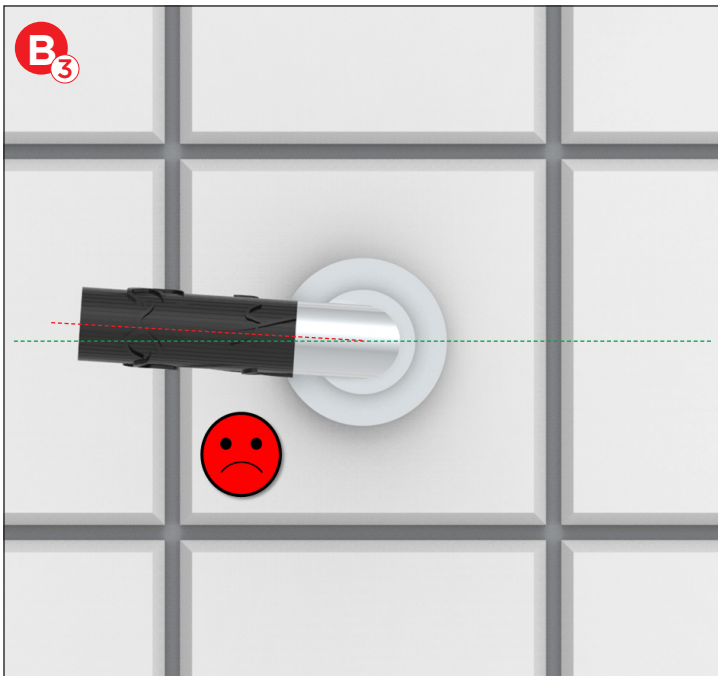
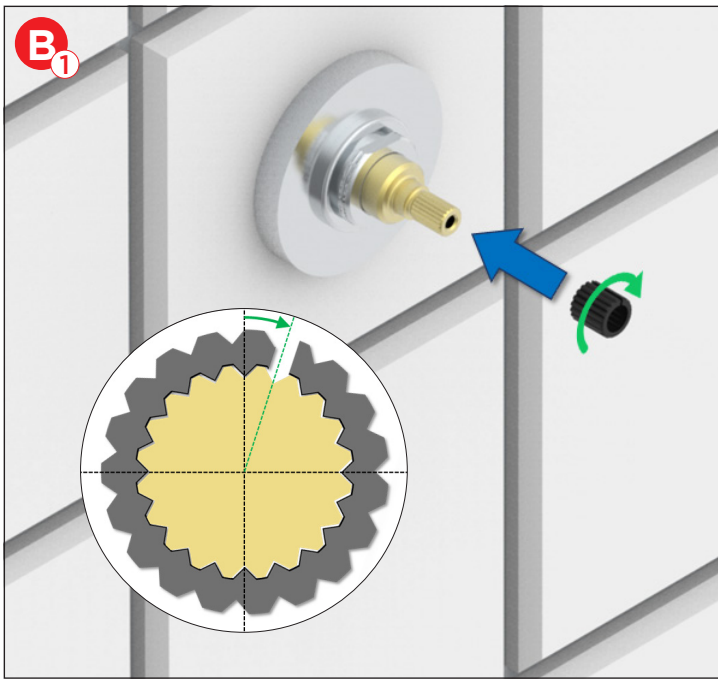
Notice d'installation / Installation instructions / 安装说明 / Installationsanleitung / Instrucciones de instalación / Istruzioni per l'installazione / Installatie handleiding / Инструкции по установке / إرشادات التركيب

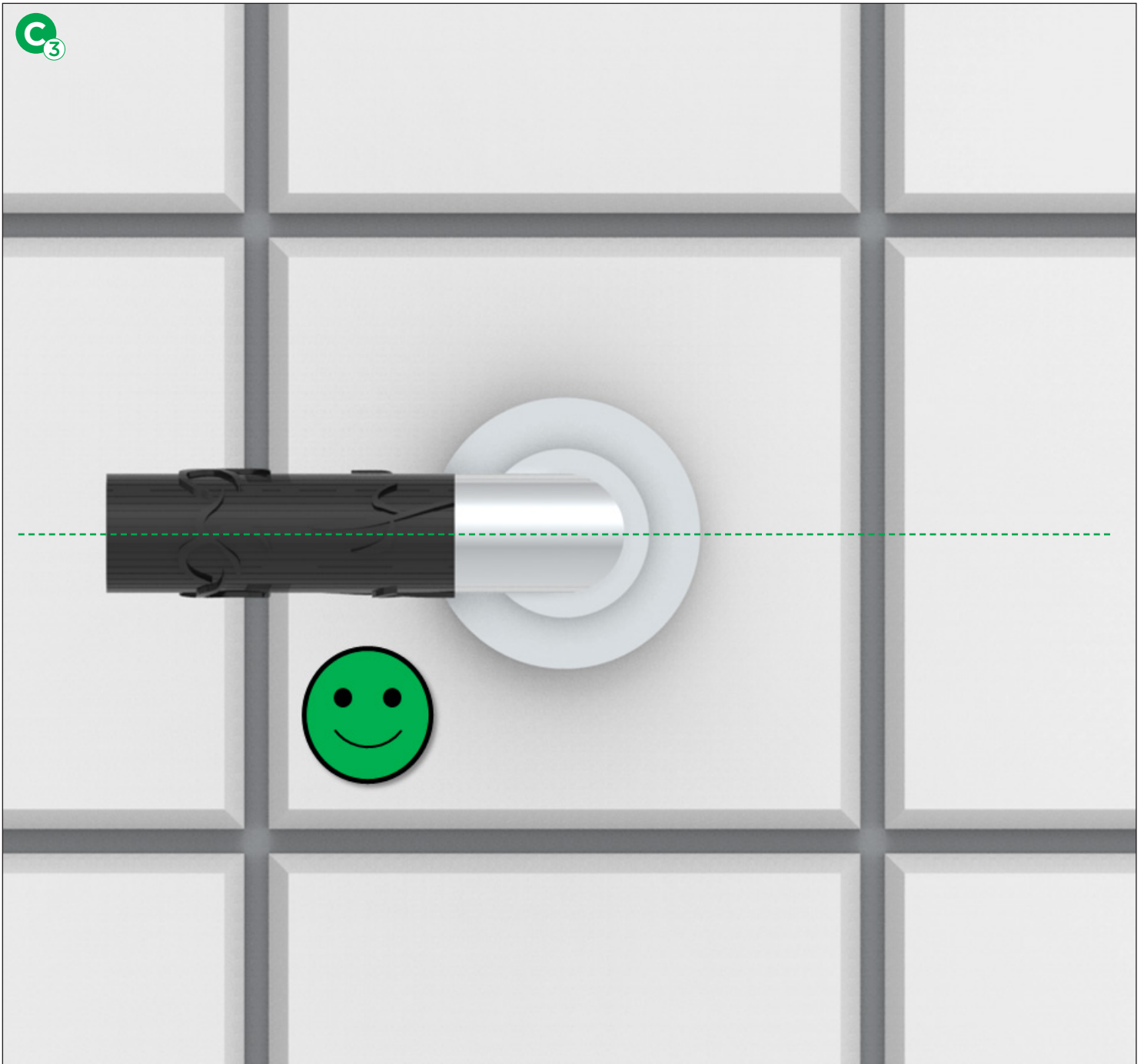


- FR** Insert plastique strié
- EN** Grooved plastic insert
- CN** 条纹塑料插件
- DE** Geriffelter Kunststoffeinsatz
- ES** Inserto plástico estriado
- IT** Inserto in plastica striata
- NL** Gegroefde kunststof inleg
- RU** Пластиковая рубчатая прокладка

ملحق بلاستيكي مُحزَّر **AR**







Répéter l'opération jusqu'à obtenir la position verticale ou horizontale (19 positions possibles)

Repeat the procedure until you obtain the right vertical or horizontal position (19 possible positions)

重复操作，直达到垂直或水平位置（可能有 19 个位置）

Wiederholen Sie den Vorgang, bis die vertikale oder horizontale Position erreicht ist (19 mögliche Positionen)

Repetir la operación hasta obtener la posición vertical u horizontal (19 posiciones posibles)

Ripetere l'operazione fino al raggiungimento della posizione verticale o orizzontale (sono possibili 19 posizioni)

Herhaal de handling totdat u de verticale of horizontale positie bereikt (19 mogelijke posities)

Повторяйте операцию, пока не достигнете вертикального или горизонтального положения (возможны 19 положений)

كرر العملية إلى غاية الحصول على الوضع العمودي أو الأفقي (٩١ وضعاً ممكناً)