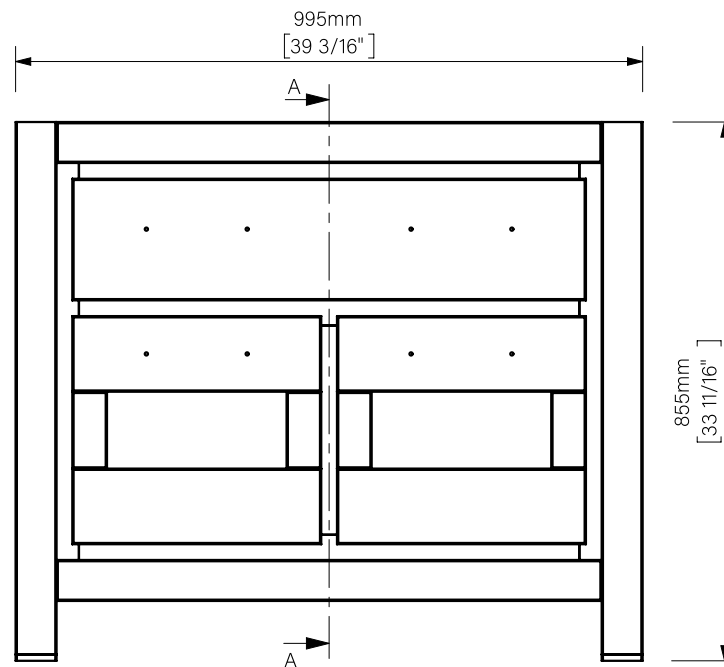
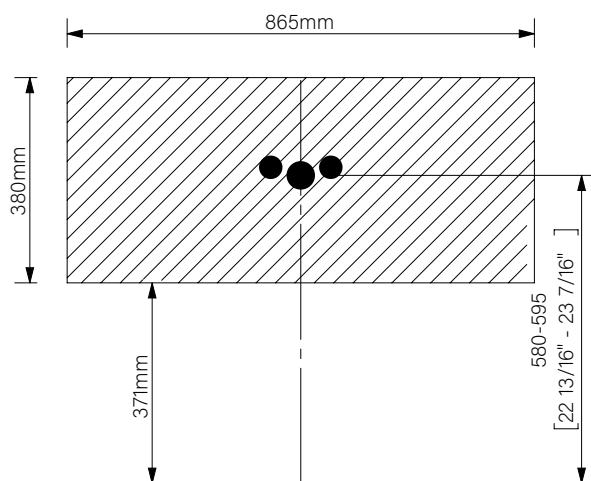
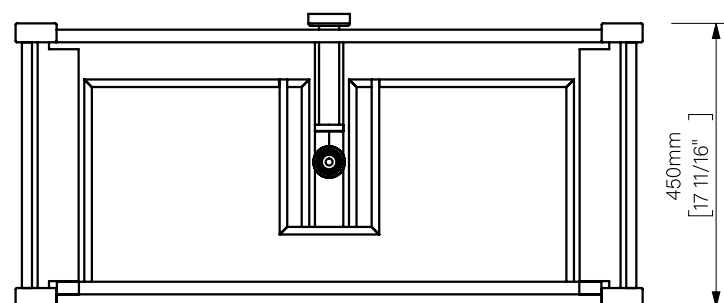
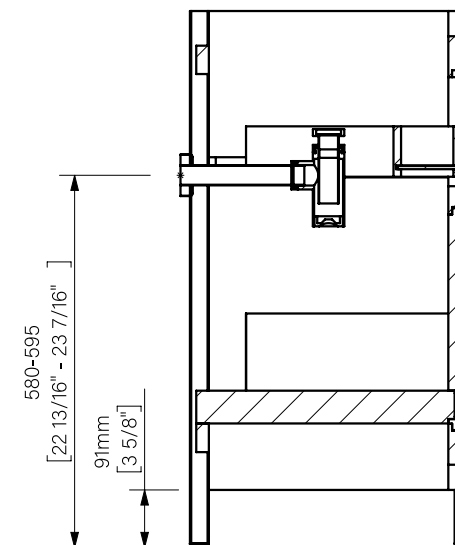


Área de instalación válvulas y desagües
 Installation area for water connections
 Zone d'installation des bords et siphons
 Einbau Bereich für Ablaufgarnitur und Siphon



SECCIÓN A-A



espec_878

Peso / Weight / Poids:

Acabados / Finish / Finitions: Según tarifa vigente / As per valid pricelist / Selon le tarif en vigueur

Normas / Regulations / Normes: UNE EN 14749, UNE 56867, UNE 56868

Imágenes no a escala / Draw not to scale / Echelle non respectée

Sonia S.A se reserva el derecho de realizar cualquier cambio sin previo aviso
 Sonia S.A has the right to make changes without notice
 Sonia S.A se réserve le droit de procéder à tout changement sans notification préalable

