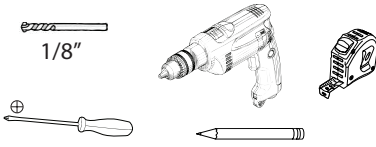




INSTALLATION INSTRUCTIONS

12400 Earl Jones Way, Louisville, KY 40299
800.626.1126
www.rev-a-shelf.com

TOOLS REQUIRED:



ESTIMATED ASSEMBLY TIME:

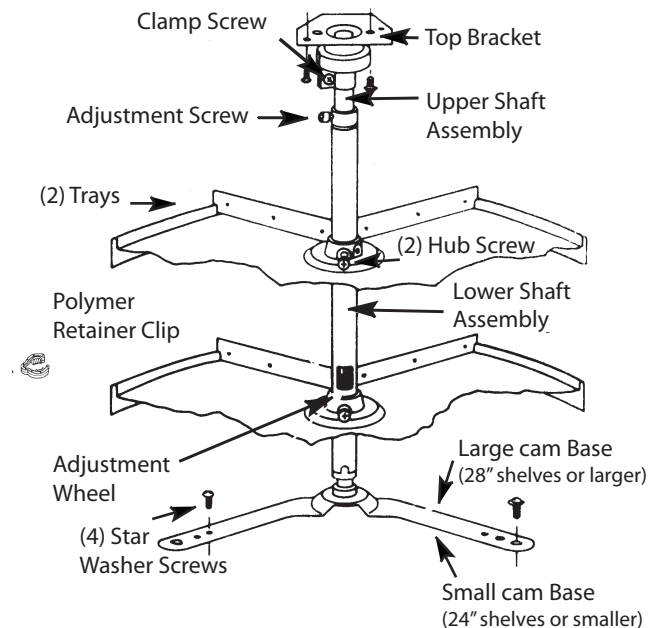
15 MIN

CARE AND MAINTENANCE:

CLEAN WITH A DAMP CLOTH AND WIPE PARTS DRY

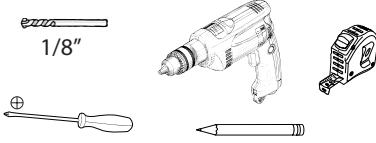
- 1) Using template (T-6942-TRI) and an 1/8" drill bit, pre-drill 2 holes in the bottom of the cabinet for your bottom cam base.
- 2) Using the star washer screws provided, install top bracket and bottom cam base into the cabinet (See FIG 1).
- 3) Lay both Pie-cut trays into the cabinet, centering them over the cam base.
- 4) Insert the bottom of the 22" shaft through both of the trays. Once inserted, place the bottom of the shaft into the cam base. Insert the upper telescoping 10-1/2" shaft with white plastic housing into the top bracket. Tighten the clamp screw just enough to secure the housing to the top pivot bracket. Next, fully tighten the adjustment screw locking the shaft into place.
- 5) Raise both trays to the preferred height. Ensure the bottom tray clears the face frame before tightening the hub screws to allow for proper rotation. Both trays must face the same direction.
- 6) Rotate the trays with the door in position to allow enough clearance to assemble the trays to the cabinet door using #8 x 5/8" truss head.
- 7) Once the door is attached, loosen the clamp screw on the white plastic housing (approx. 1 turn) to prepare for positioning adjustment.
- 8) Rotate door counter-clockwise until the white plastic housing has been latched into position with spring. A resistance to turning will be felt when the housing reaches the latched position and may be accompanied with a click or latching sound.
- 9) Rotate the door slowly clockwise to exact front centered position, but do not pass it. You may need to rotate door a little past center to allow for slight spring-back. If you rotate too far, go back to step 7 and repeat.
- 10) Slowly rotate door counter-clockwise far enough so the clamp screw faces you. Tighten clamp screw securely. To adjust the height of the assembly, rotate the adjustment wheel located at the bottom of the shaft.
- 11) Once completed, attach the provided retainer clip to the lower adjustment wheel to prevent the assembly from moving up or down.
- 12) Refer to the Pie-Cut Cabinet brochure for any future adjustments.

PARTS LIST:



12400 Earl Jones Way, Louisville, KY 40299
 800.626.1126
 www.rev-a-shelf.com

HERRAMIENTAS REQUERIDAS: OUTILS REQUIS:



TIEMPO ESTIMADO DE ENSAMBLADO: DURÉE ESTIMÉE DE L'ASSEMBLAGE :

15 MIN

CUIDADO Y MANTENIMIENTO: ENTRETIEN ET MAINTENANCE:

Limpie con un paño húmedo y seque las partes.
Nettoyez avec un linge humide et essuyez les pièces pour les sécher complètement.

1) Utilizando la plantilla (T-6942-TRI) y una broca de 1/8", pre taladre dos orificios en la parte inferior del gabinete para la base inferior de leva.
En utilisant le modèle (T-6942-TRI) et une mèche de 1/8", pré-percez 2 trous dans le fond de l'armoire pour votre base de la came du bas.

2) Utilizando los tornillos de estrella que se proveen, instale el soporte superior y la base inferior de leva dentro del gabinete (ver la figura 1).
À l'aide des vis avec rondelle en étoile fournies, installez le support du haut et la base de la came du bas dans l'armoire (Voir l'illustration 1).

3) Coloque las dos bandejas de corte tipo pay, dentro del gabinete, centradas encima de la base de leva.
Placez les deux plateaux ¾ "Pie-cut" dans l'armoire, en les centrant sur la base de came.

4) Inserte el eje inferior de 22" a través de ambas charolas. Una vez insertado, coloque la parte inferior del eje dentro de la base de leva. Inserte el eje del telescopio superior de 10-1/2" con la cubierta plástica blanca dentro del soporte superior. Apriete el tornillo de abrazadera lo suficiente para asegurar la cubierta a la parte superior del soporte del pivote. Después, apriete totalmente el ajuste del tornillo asegurando el eje en su lugar.
Insérez le bas de l'axe de 55.88 cm (22") à travers les deux plateaux. Une fois inséré, placez le bas de l'axe dans la base de la came. Insérez l'axe télescopique du haut de 26.67cm (10-1/2") avec le boîtier en plastique blanc dans le support du haut. Serrez la vis de serrage juste assez pour fixer le boîtier au support du pivot du haut. Ensuite, serrez la vis de réglage complètement pour verrouiller l'axe en place.

5) Levante ambas charolas a la altura preferida. Asegúrese de que la charola inferior, tiene espacio en el marco antes de apretar los tornillos de eje para permitir que exista una rotación apropiada. Ambas charolas deben estar orientadas en la misma dirección.
Soulevez les deux plateaux à la hauteur désirée. S'assurer qu'il y a un espace entre le plateau du bas et le cadrage avant de serrer les vis du noyau pour permettre une bonne rotation. Les deux plateaux doivent être orientés dans le même sens.

6) Gire las charolas con la puerta en posición para permitir que exista suficiente espacio para montar las charolas a las puertas del gabinete, utilizando tuercas del #8 x 5/8".
Faire tourner les plateaux avec la porte en position pour laisser suffisamment d'espace pour monter les plateaux sur la porte de l'armoire en utilisant les vis à tête bombée #8 x 5/8".

7) Una vez que la puerta esté sujeta, afloje el tornillo de la cubierta plástica blanca (aproximadamente una vuelta) para prepararla para la posición de ajuste.
Une fois que la porte est attachée, desserrez la vis de serrage sur le boîtier en plastique blanc (à peu près 1 tour) pour se préparer pour le réglage du positionnement.

8) Gire la puerta en sentido a las manecillas del reloj hasta que la cubierta plástica blanca esté colocada en posición con el resorte. Se sentirá una resistencia al girar, cuando la cubierta alcance la posición y puede ser acompañada de un chasquido o un sonido de pestillo.
Tournez la porte dans le sens contraire des aiguilles d'une montre jusqu'à ce que le boîtier blanc en plastique soit verrouillé en position avec le ressort. Une certaine résistance à la rotation se fera sentir lorsque le boîtier va atteindre la position verrouillée et peut être accompagnée d'un déclic ou d'un son de verrouillage.

9) Gire la puerta suavemente en sentido de las manecillas del reloj para ajustar exactamente a la posición central del frente, pero no lo pase. Usted podría necesitar girar un poco la puerta, pasando el centro para permitir que exista un deslice de regreso del resorte. Si usted gira muy lejos, regrese al paso 7 y repita.
Tournez la porte lentement dans le sens des aiguilles d'une montre jusqu'à la position centrée avant exacte, mais ne pas la passer. Vous devrez peut-être faire pivoter la porte un peu après le centre pour permettre un léger retour élastique. Si vous tournez trop loin, retournez à l'étape 7 et recommencez.

10) Gire la puerta suavemente en sentido de las manecillas del reloj, suficientemente lejos para que el tornillo de fijación quede viendo hacia usted. Apriete el tornillo fijamente. Para ajustar la altura del ensamble, gire el ajuste de la rueda que se localiza en la parte inferior del eje.
Faire tourner la porte lentement dans le sens contraire des aiguilles d'une montre et assez pour que la vis de serrage soit face à vous. Bien serrez la vis de serrage. Pour régler la hauteur de l'assemblage, tournez la roulette de réglage située au bas de l'axe.

11) Una vez terminado, sujete el clip de retención que se provee al ajuste de la rueda inferior para prevenir que el ensamble se mueva para arriba o para abajo.
Une fois terminé, fixez le clip de retenue fourni à la roulette de réglage du bas pour empêcher l'assemblage de se déplacer vers le haut ou vers le bas.

12) Vea la folleto del gabinete de corte tipo pay para cualquier ajuste futuro.
Se reporter à la brochure de l'armoire ¾ Pie-Cut pour tous les réglages futurs.

LISTA DE PARTES: LISTE DES PIÈCES:

