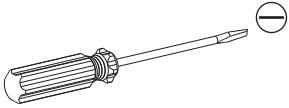


#### TOOLS REQUIRED:



Although not necessary for proper installation, the decorative skirts can be removed to allow better access to the slide releases as well as the door mounting brackets.

*Même si ce n'est pas nécessaire pour une installation correcte, les barres décoratives peuvent être enlevées pour permettre un meilleur accès aux détentes de la coulisse ainsi qu'aux supports de montage de la porte.*

*Aunque no es necesario para una instalación apropiada, las faldas decorativas pueden quitarse para permitir un mejor acceso al liberador del riel, así como a los soportes de montaje de la puerta.*

**1) Remove metal retainer clip by prying outside tab away from the plastic base, and pulling the clip down. A small straight screwdriver may be useful. (See Figure 1)**

*Retirez l'attache de retenue métallique en soulevant l'onglet en dehors de la base en plastique, et en tirant l'attache vers le bas. Un petit tournevis plat peut être utile. (Voir Illustration 1)*

*Quite el clip metálico del retén, apretando la lengüeta exterior fuera de la base plástica y jalando el clip hacia abajo. Un desarmador liso puede ser útil (ver la figura 1).*

**2) Slide the skirt assembly rearward being sure to slide each side back evenly. The skirt can be partially slid rearward, or fully removed.**

*Note: This operation can be performed with the waste container in both the closed and open position. (See Figure 2)*

*Faites glisser l'assemblage de la barre vers l'arrière en étant sûr de faire glisser chaque côté vers l'arrière uniformément. La barre peut être glissée partiellement vers l'arrière, ou complètement retirée. Remarque: Cette opération peut être effectuée avec la poubelle fermée ou ouverte. (Voir Illustration 2)*

*Deslice el ensamble de la falda hacia atrás, asegurándose de deslizar cada lado hacia atrás de manera uniforme. La falda puede ser parcialmente deslizada hacia atrás o puede quitarse totalmente. Nota: Esta operación puede realizarse con el contenedor de basura en ambas posiciones de apertura o de cierre (ver la figura 2).*

**3) Re-assemble the skirt and retainer clips.**

*Remontez la barre et les attaches de retenue.*

*Re ensamble la falda y los clips de retención.*

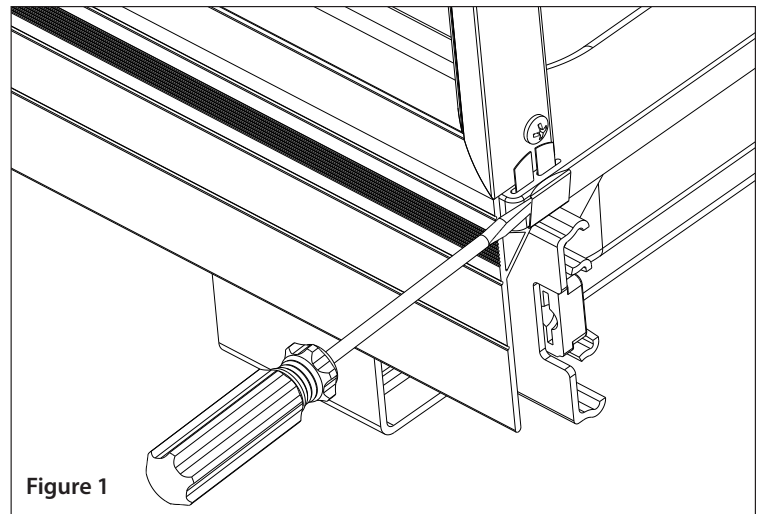


Figure 1

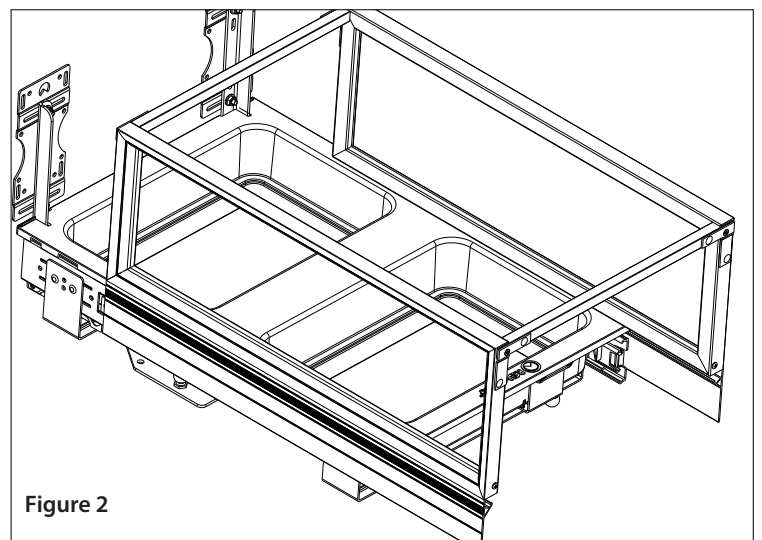


Figure 2