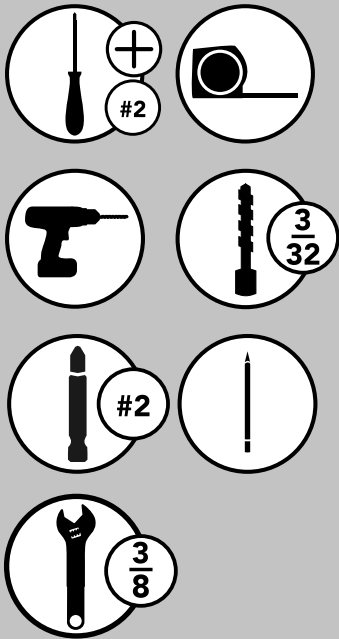


INSTALLATION INSTRUCTIONS

WOOD BOTTOM MOUNT WASTE CONTAINER

TOOLS REQUIRED:



ESTIMATED ASSEMBLY TIME:

30 MIN

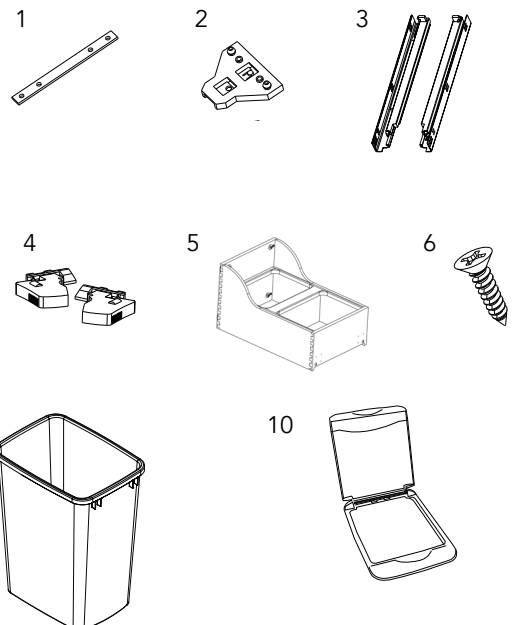
CARE AND MAINTENANCE:

Clean with a damp cloth and wipe parts dry.



Parts List

No.	Description	Qty
1	Slide Straps	2
2	Slide Feet	4
3	Right & Left Slide	1 each
4	Locking Devices	2
5	Bottom Mount Frame	1
6	#6 x 1/2" Flat Head Screws	6
7	#6 x 1/2" Pan Head Screws	4
8	#6 x 1" Flat Head Screws	8
9	35 qt. Waste Containers	2
10	35 qt. Green Lid	1



STEP 1

Lower torque on drill and fasten locking devices to bottom lip of frame using (4) #6 x 1/2" pan head screws (See Fig. 1). Ensure gray clip is against side wall.

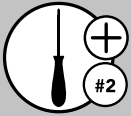
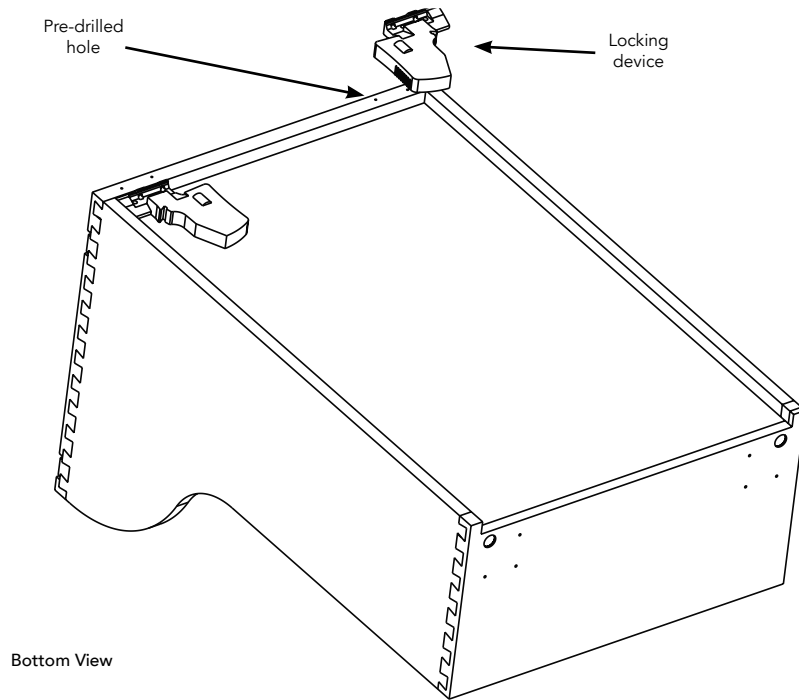


Figure 1



STEP 2

Attach the slide feet to the slide straps (See Figure 2A) Attach slide feet to the slide (See Fig. 2B - 2C).

Figure 2A

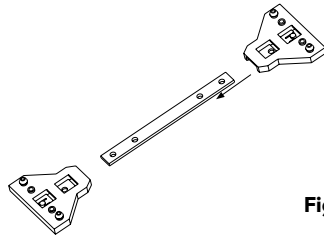


Figure 2B

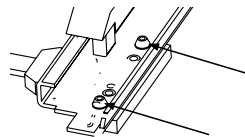
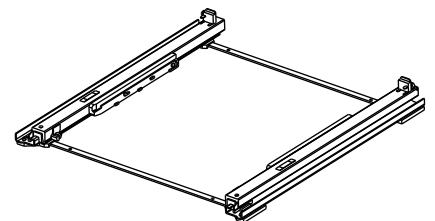


Figure 2C



STEP 3

Once slideset is assembled center the slideset in cabinet setting back 1-7/8" from front of cabinet. Fasten slideset to cabinet floor using (8) #6 X 1" flat head screws.

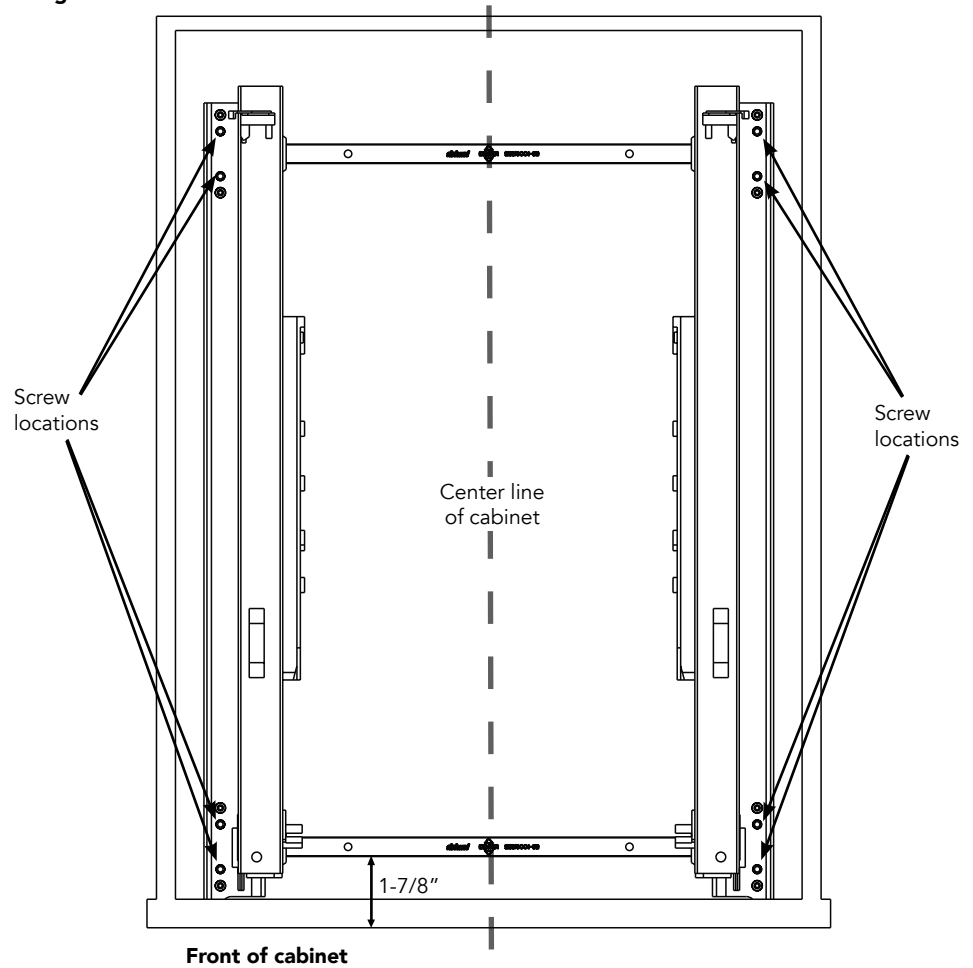
Note: Best way to center slideset is to measure the center line at the front and back of your cabinet and line up with the center of the slideset (See Figure 3).



STEP 4

Engage frame to slideset. You will hear a distinct click when frame is engaged properly.

Figure 3



DOOR MOUNTING

Loosen the lock nuts (3/8" wrench) inside the front wall of the unit to adjust the amb brackets horizontally (See Fig 4).

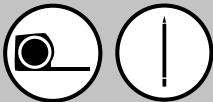
Note: Make sure the door brackets are lined up with the thick portion of the cabinet door (See Fig. 5).



STEP 5

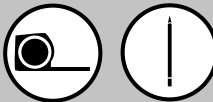
Note: To locate placement of the brackets follow steps 5 through 7, using the provided squares to record each measurement.

Measure the distance from the bottom edge of the opening to the slotted holes (See Fig. 6).



STEP 6

Measure the cabinet opening and then measure the door size. Take the difference of these two numbers and divide it by 2. This number is the door overlay or inset gap (See Fig. 7).



STEP 7

If the door is larger than the opening, ADD the door overlay to the Step 1 dimensions.

If the door is smaller than the opening SUBTRACT the inset gap from the Step 1 dimensions.

Mark screw locations to the center of the thick portion of the door, pre-drill pilot holes, and attach door with (4) 6 x 1/2" flat head screws (See Fig. 8A).

Note: Minor adjustments like skew and tilt can be made with the bracket mounting screw (See Figure 8B).



FIG. 4

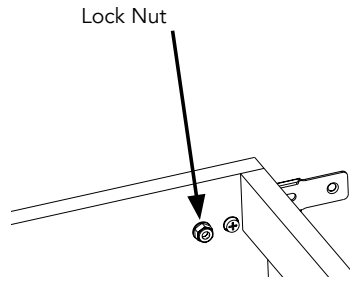


FIG. 5

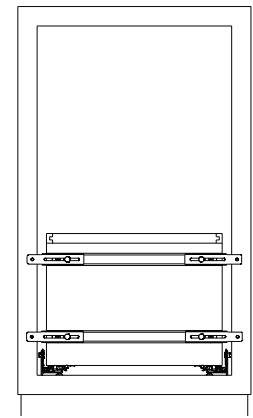


FIG. 6

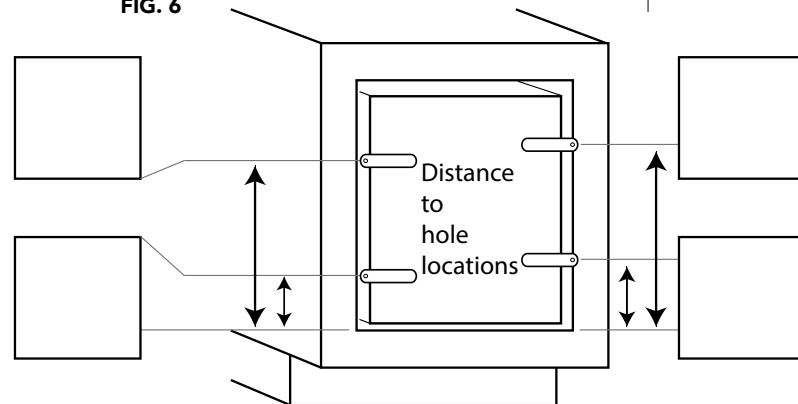


FIG. 7

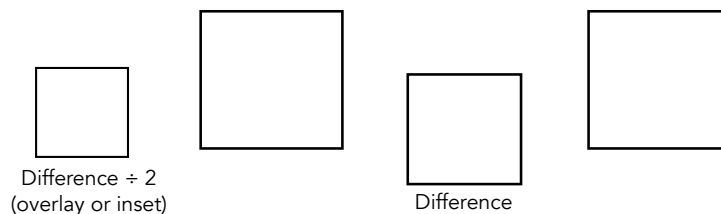
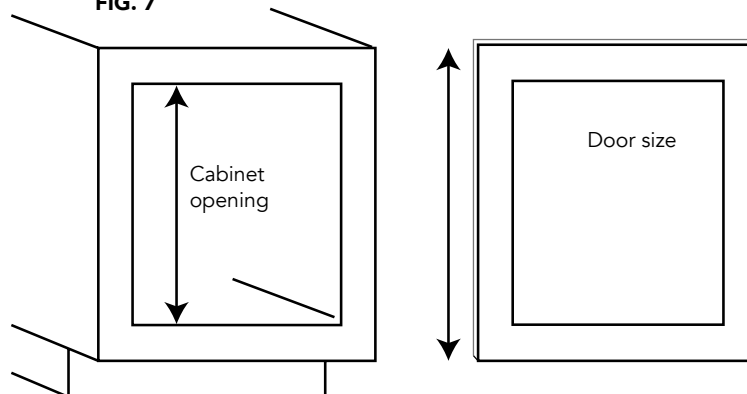


FIG. 8A

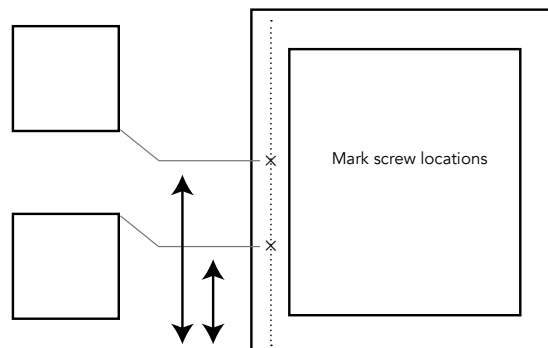
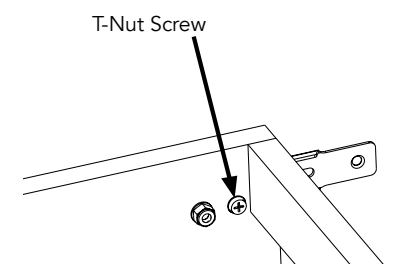


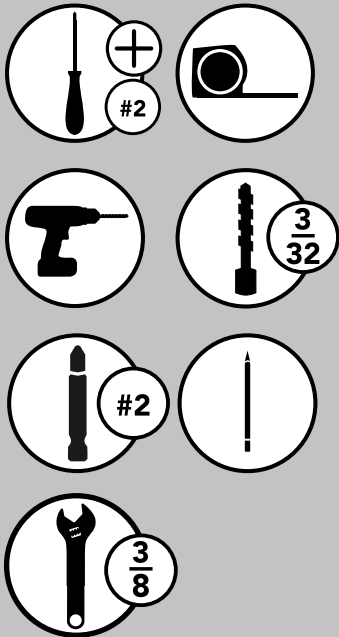
FIG. 8B



INSTRUCCIONES DE INSTALACIÓN / LES INSTRUCTIONS D'INSTALLTION

RECIPIENTE DE BASURA EMPOTRADO EN FONDO DE MADERA CONTENEUR À DÉCHETS À FOND EN BOIS

HERRAMIENTAS REQUERIDAS: OUTILS REQUIS:



TIEMPO ESTIMADO DE ENSAMBLADO: DUREE ESTIMÉE DE L'ASSEMBLAGE:

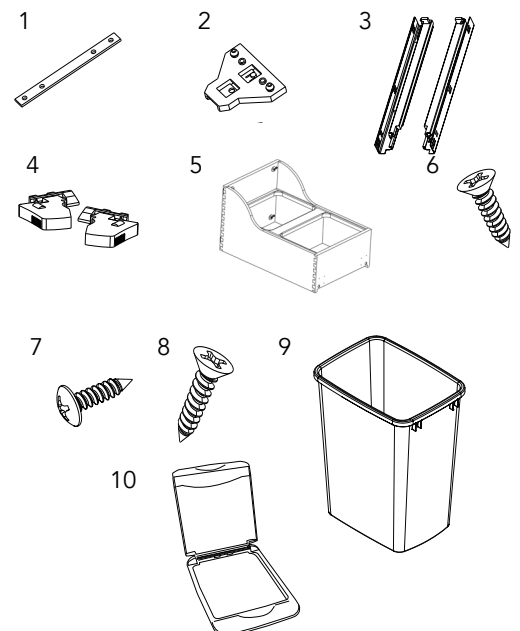
30 MIN

CUIDADO Y MANTENIMIENTO: ENTRETIEN ET MAINTENANCE:

Limpie con un paño húmedo y seque las partes.
Nettoyez avec un linge humide et essuyez les pièces pour les secher complètement.



Listado de partes/Liste des pièces		
No.	Descripción/Description	Qty
1	Correas de la corredera Sangles à glissière	2
2	Patas de la corredera Pieds à glissière	4
3	Corredera derecha e izquierda Glissière droite et gauche	1 each
4	Dispositivos de bloqueo Dispositifs de verrouillage	2
5	Marco de montaje inferior Cadre de montage inférieur	1
6	Tornillos de cabeza plana #6 x 1/2" Vis à tête plate #6 x 1/2 po	6
7	Tornillos de cabeza convexa #6 x 1/2" Vis à tête cylindrique #6 x 1/2 po	4
8	Tornillos de cabeza plana #6 x 1" Vis à tête plate #6 x 1 po	8
9	Recipientes para basura de 35 qt. Conteneurs à déchets de 33 litres	2
10	Tapa verde para 35 qt. Couvercle vert de 33 litres	1

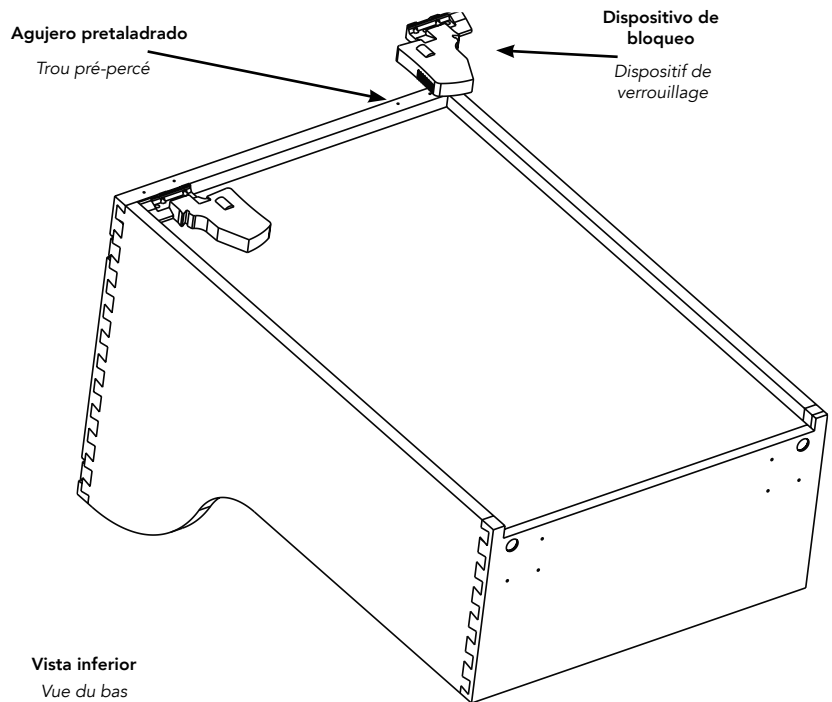


PASO 1 / ÉTAPE 1

Reduzca la potencia de torsión del taladro y fije los dispositivos de bloqueo al labio inferior del marco usando (4) tornillos de cabeza convexa #6 x 1/2" (Ver Fig. 1). Asegúrese de que el clip gris quede contra la pared lateral.

Réduisez le couple de serrage de la perceuse et fixez les dispositifs de verrouillage à la lèvre inférieure du cadre à l'aide de (4) vis à tête cylindrique #6 x 1/2 po (voir fig. 1). Veillez à ce que l'accroche grise soit contre la paroi latérale.

Figure 1



PASO 2 / ÉTAPE 2

Fije los pies de las correderas a las correas de las correderas (Ver Figura 2A) Fije los pies de las correderas a las correderas (Ver Fig. 2B - 2C).

Fixez les pieds de la glissière aux sangles de la glissière (voir fig. 2A). Fixez les pieds de la glissière à la glissière (voir fig. 2B - 2C).

Figure 2A

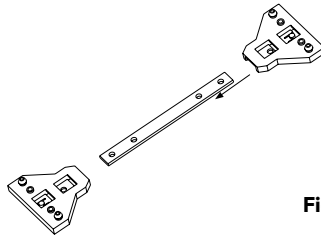


Figure 2B

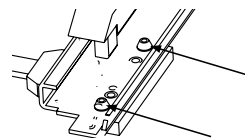
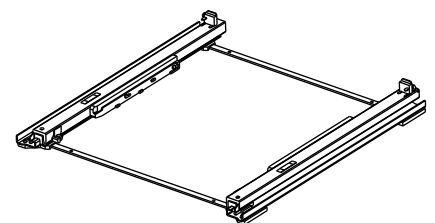


Figure 2C



PASO 3 / ÉTAPE 3

Once slideset is assembled center the slideset in Una vez que el juego de correderas esté ensamblado, céntrelo en el gabinete, dejando 1-7/8" de distancia del frente del gabinete. Fije el juego de correderas al piso del gabinete usando (8) tornillos de cabeza plana #6 X 1".

Nota: La mejor manera de centrar el juego de correderas es medir la línea central en el frente y en la parte posterior del gabinete y alinearla con el centro del juego de correderas (Ver Figura 3).

Une fois le jeu de glissière assemblé, centrez la glissière diaporama dans le meuble en reculant de 1-7/8 po par rapport à l'avant du meuble. Fixez le jeu de glissière sur le plancher du meuble à l'aide de (8) vis à tête plate #6 X 1 po.

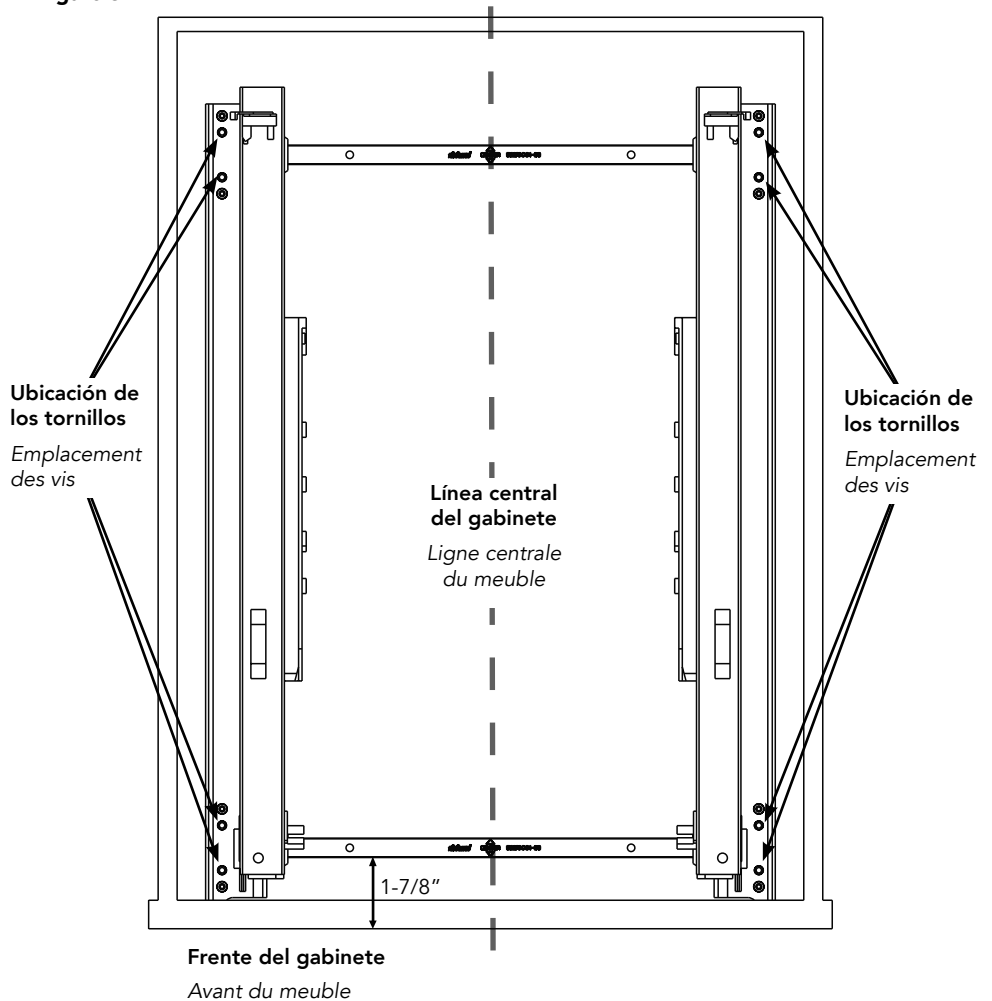
Important : la meilleure façon de centrer le jeu de glissière est de tracer la ligne centrale à l'avant et à l'arrière de votre meuble et d'aligner avec le centre de la glissière (voir fig. 3).

PASO 4 / ÉTAPE 4

Enganche el marco al juego de correderas. Escuchará un clic definido cuando el marco esté bien acoplado.

Engagez le cadre sur le jeu de glissière. Vous entendrez un clic distinct lorsque le cadre est correctement clipsé.

Figure 3



MONTAJE DE LA PUERTA MONTAGE DE LA PORTE

Afloje las tuercas de bloqueo (llave de 3/8") dentro de la pared delantera de la unidad para ajustar los soportes horizontalmente (Ver Fig. 4).

Nota: Asegúrese de que los soportes de la puerta estén alineados con la parte gruesa de la puerta del gabinete (Ver Fig. 5).

Desserrez les écrous de blocage (clé de 3/8 po) à l'intérieur de la paroi avant de l'appareil pour ajuster les supports à l'horizontale (voir fig. 4).

Important : assurez-vous que les supports de porte sont alignés avec la partie épaisse de la porte du meuble (voir fig. 5).

PASO 5 / ÉTAPE 5

Nota: Para localizar la colocación de los soportes, siga los pasos 5 a 7, usando los recuadros proporcionados para registrar cada medición.

Mida la distancia desde el borde inferior de la abertura hasta los agujeros ranurados (Ver Fig. 6).

Important : pour déterminer l'emplacement des supports, suivez les étapes 5 à 7, en utilisant les carrés fournis pour enregistrer chaque mesure.

Mesurez la distance entre le bord inférieur de l'ouverture et les trous oblongs (voir fig. 6).

PASO 6 / ÉTAPE 6

Mida la apertura del gabinete y luego mida el tamaño de la puerta. Tome la diferencia de estos dos números y divídala entre 2. Este número es la apertura de la puerta o el espacio de inserción (Ver Figura 7).

Mesurez l'ouverture du meuble, puis mesurez la taille de la porte. Prenez la différence entre ces deux chiffres et divisez-la par 2. Ce chiffre correspond à l'ouverture de la porte (voir fig. 7).

PASO 7 / ÉTAPE 7

Si la puerta es más grande que la abertura, **AÑADA** el revestimiento de la puerta a las dimensiones del Paso 1.

Si la puerta es más pequeña que la abertura, **SUSTRAYGA** el espacio interior de las dimensiones del Paso 1.

Marque las ubicaciones de los tornillos en el centro de la parte gruesa de la puerta, taladre previamente agujeros piloto y fije la puerta con (4) tornillos de cabeza plana de 6 x 1/2" (Ver Fig. 8A).

Nota: Se pueden hacer ajustes menores como inclinación y giro con el tornillo de montaje del soporte (Ver Figura 8B).

Si la porte est plus grande que l'ouverture, **AJOUTEZ** le doublage de porte aux dimensions de l'étape 1.

Si la porte est plus petite que l'ouverture, **SOUSTRAYEZ** l'espace entre la porte et les dimensions de l'étape 1.

Marquez l'emplacement des vis au centre de la partie épaisse de la porte, pré-percez des trous pilotes et fixez la porte avec (4) vis à tête plate de 6 x 1/2 po (voir fig. 8A).

Important : des ajustements mineurs comme l'inclinaison et la pente peuvent être effectués avec la vis de montage du support (voir fig. 8B).

FIG. 4
Tuerca de bloqueo
Écrou de verrouillage

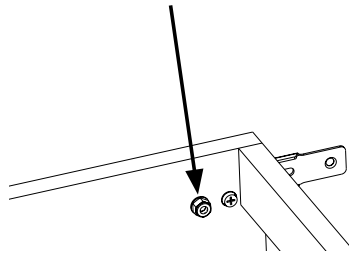


FIG. 5

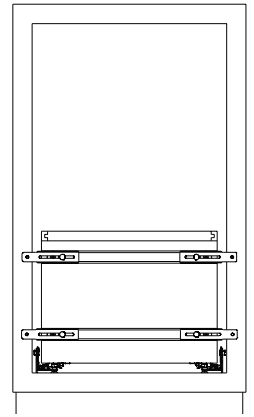


FIG. 6

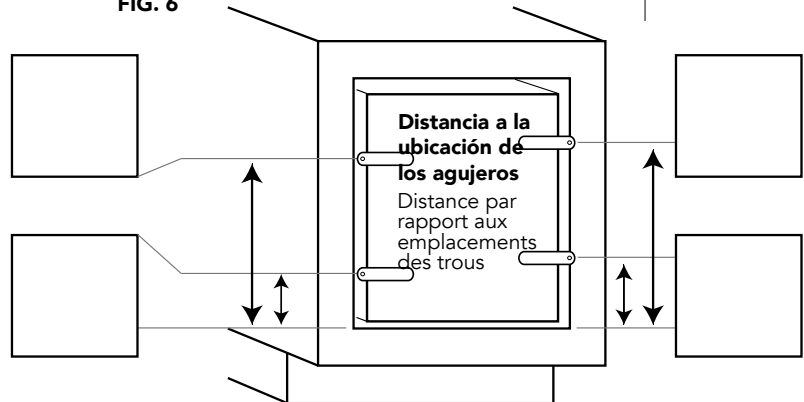
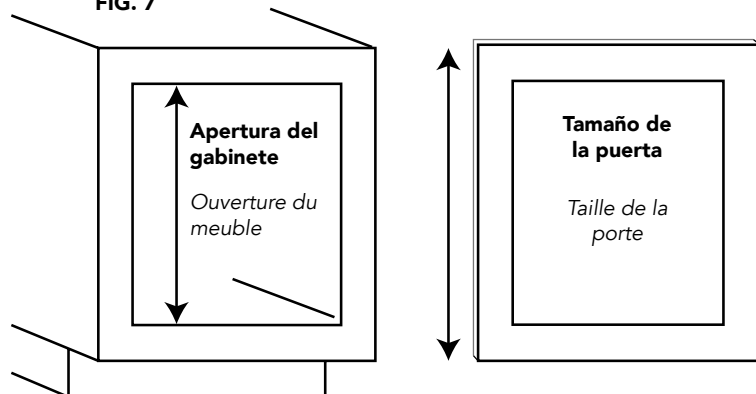


FIG. 7



Diferencia + 2
(superposición o inserción)
Différence + 2
(en superposition ou en insert)

Diferencia
Différence

FIG. 8A

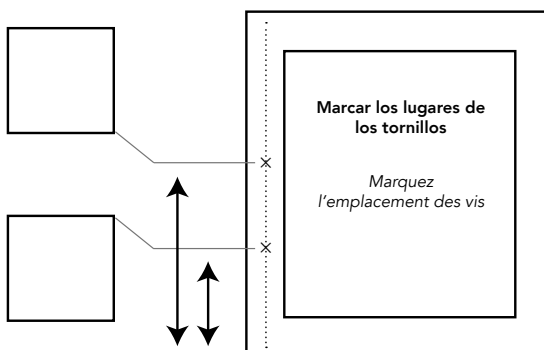


FIG. 8B

Tornillo de tuerca en T
Vis à pointes à enfoncer

