

# Installation Instructions

## Pendant Light

Record your model number:  
Noter le numéro de modèle:  
Anoté su número de modelo: \_\_\_\_\_

Français, page 9  
Español, página 16

**KOHLER**®

# Thank You for Choosing KOHLER

---

Need help? Contact our Customer Care Center.

- USA/Canada: 1-800-4KOHLER (1-800-456-4537) Mexico: 001-800-456-4537
- Service parts: [kohler.com/serviceparts](http://kohler.com/serviceparts)
- Care and cleaning: [kohler.com/clean](http://kohler.com/clean)
- Patents: [kohlercompany.com/patents](http://kohlercompany.com/patents)

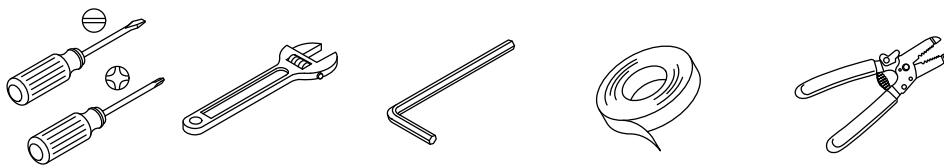
## Warranty

---

This product is covered under the **KOHLER® Indoor Lighting Fixtures Limited Warranty**, found at [kohler.com/warranty](http://kohler.com/warranty). For a hardcopy of warranty terms, contact the Customer Care Center.

## Tools and Materials

---




M2 Hex Wrench Electrical Tape Wire Cutter/Stripper


Plus:


- E26 Base ST/A/G bulb(s) (Max 100 W)

## Before You Begin

---

 **DANGER: Risk of electric shock.** To avoid electrical shock, the electricity must be turned OFF at the circuit breaker or fuse box before beginning installation.

 **DANGER: Risk of electric shock.** To avoid electrical shock, the electrical outlet box must be properly grounded.

 **CAUTION: Risk of property damage.** To avoid risk of fire, this fixture has been rated for bulbs up to 100 W. Do not exceed this rating.

Follow all local plumbing, building, and electrical codes.

Please read all instructions before you begin.

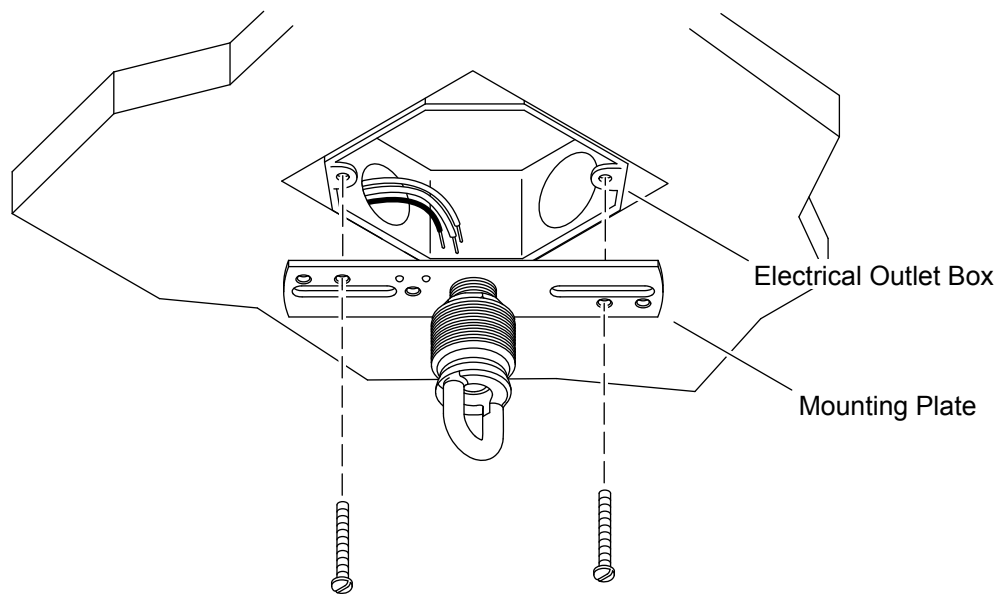
The fixture should be installed by a qualified electrician.

This fixture is for indoor use only.

Carefully inspect the fixture for damage.

## 1. Install the Mounting Plate

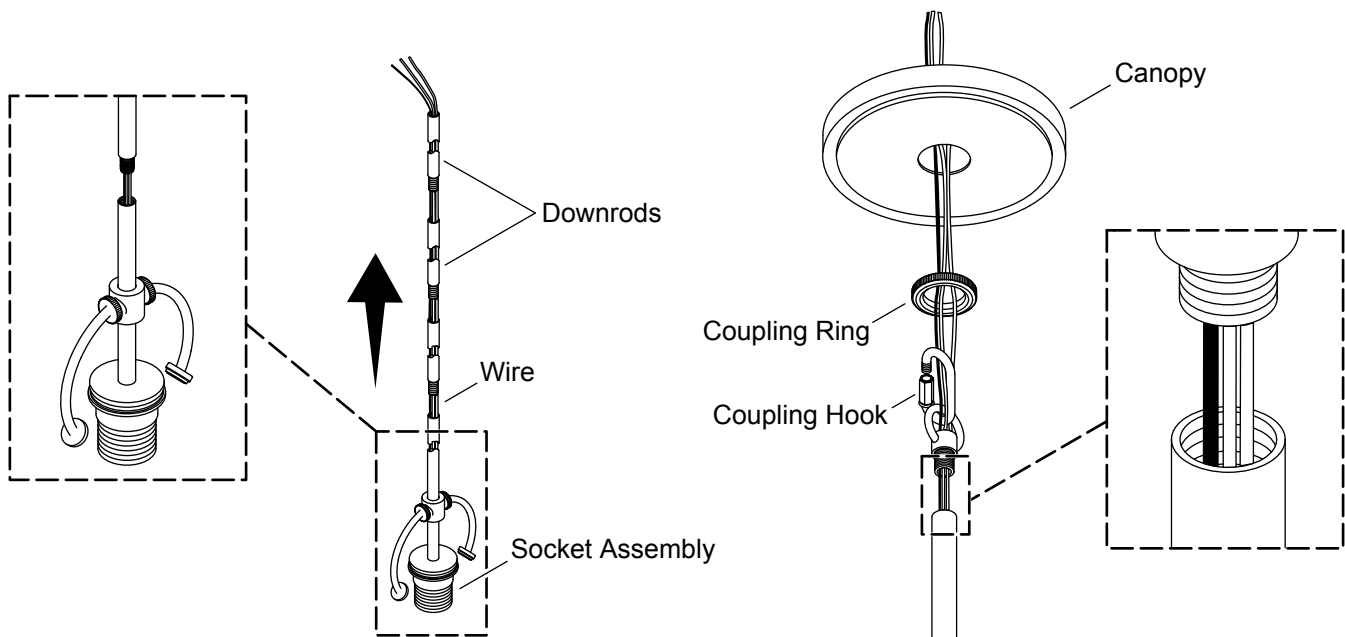
---



- Carefully pull out the wiring from the electrical outlet box and allow the wires to hang down.
- Place the flat side of the mounting plate flat against the electrical outlet box.
- Align the slotted mounting holes on the mounting plate with the holes on the electrical outlet box.
- Securely tighten the mounting plate to the electrical outlet box with the mounting screws.

## 2. Assemble the Downrods and Canopy

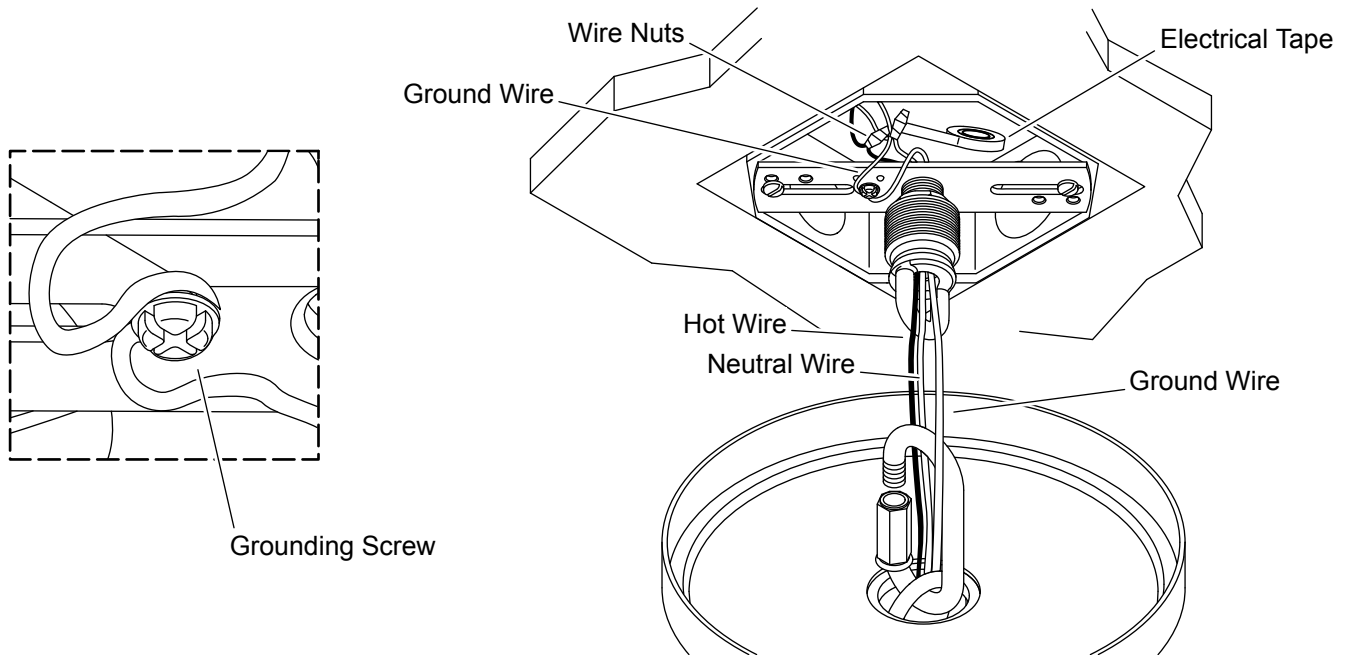
---



- Determine the height that you want the fixture to be located. Select a combination of different length downrods that will place the fixture at the desired height.
- Insert the electrical wires and ground wire through each of the downrods and then thread the downrods together.
- Thread one end of the downrods to the stem of the socket assembly.
- Insert the electrical wires through the coupling hook, coupling ring, and canopy.

### 3. Connect the Electrical Wires

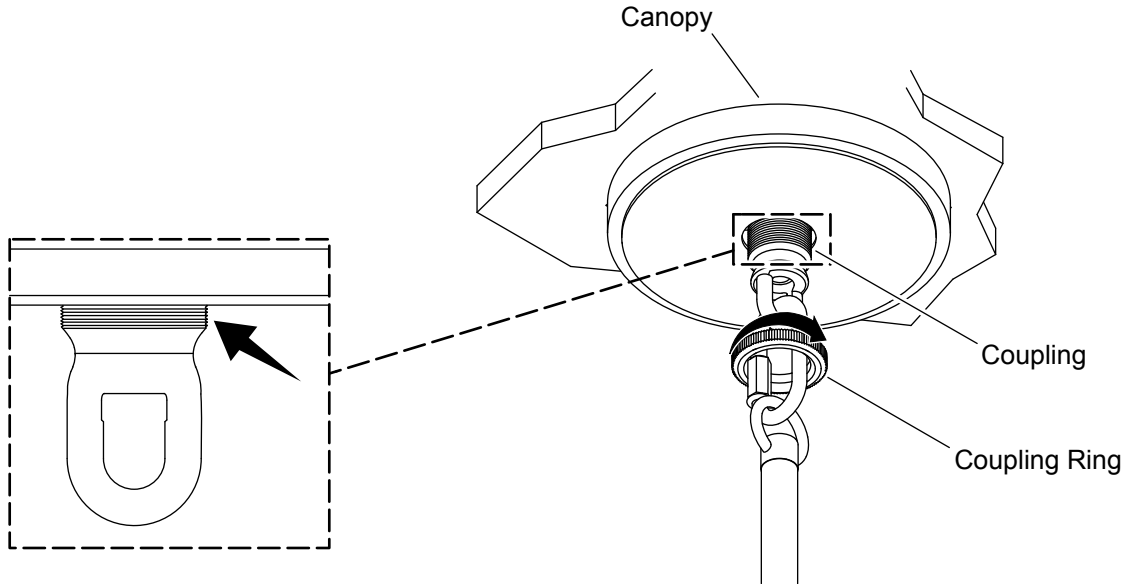
---



- Insert the wires from the socket through the center of the mounting plate.
- Attach the coupling hook onto the coupling that is preinstalled onto the mounting plate. Close the coupling hook.
- Make a loop in the ground wire and wrap around the grounding screw on the mounting plate. Tighten the grounding screw.
- Fasten the ground wires together with the provided wire nut and wrap the wire nut with electrical tape.
- Attach the neutral wire (with the grooves), from the fixture, to the neutral wire (usually white) in the electrical outlet box.
- Attach the hot wire (with the writing), from the fixture, to the hot wire (usually black) in the electrical outlet box.

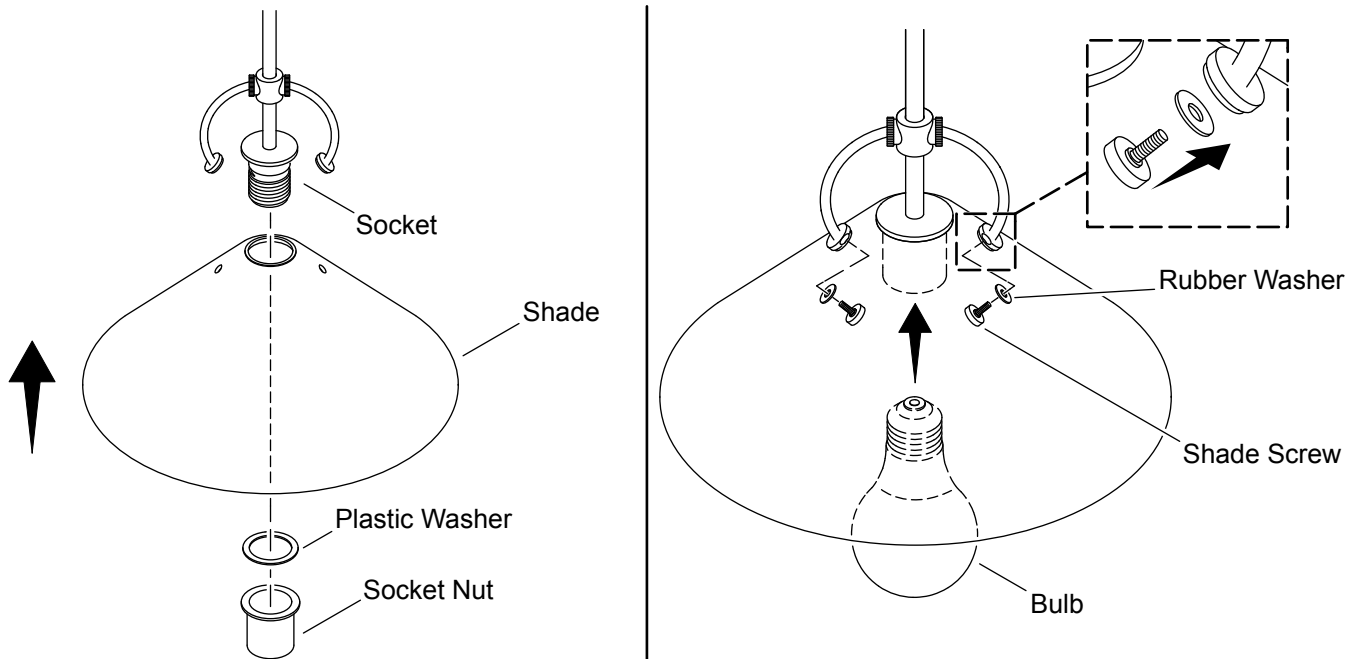
## 4. Secure the Fixture

---



- Verify that all plastic wire nuts are securely fastened and strands of bare wire are not exposed.
- Carefully position the wires inside the electrical outlet box behind the mounting plate.
- Position the canopy over the coupling. With the canopy flush against the ceiling, verify that there are threads showing.
- Secure the canopy to the coupling with the coupling ring.

## 5. Install the Shade



- Position the shade onto the socket base.
- Set the plastic washer on the socket nut and then lift the socket nut inside the shade to thread onto the socket base. Handtighten the socket nut to secure the shade(s).
- Align the holes of the shade with the two fixture arms.
- Secure the shade to the fixture arms with a rubber washer and shade screw.
- Insert the bulb into the fixture.
- Turn ON the main electrical supply from the main fuse or the circuit breaker.
- Confirm proper operation.



# Instructions d'installation

## Luminaire à suspension

### Merci d'avoir choisi KOHLER

---

**Besoin d'aide?** Appeler notre centre de services à la clientèle.

- USA/Canada : 1-800-4KOHLER (1-800-456-4537) Mexique : 001-800-456-4537
- Pièces d'entretien : [kohler.com/serviceparts](http://kohler.com/serviceparts)
- Entretien et nettoyage : [kohler.com/clean](http://kohler.com/clean)
- Brevets : [kohlercompany.com/patents](http://kohlercompany.com/patents)

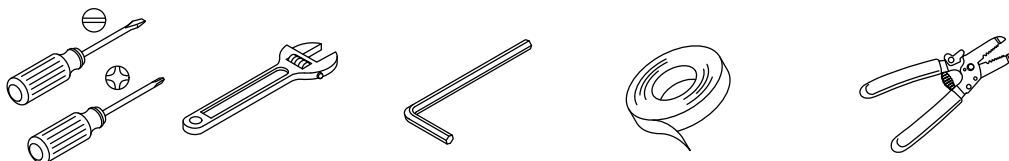
### Garantie

---

Ce produit est garanti sous la **garantie limitée des dispositifs d'éclairage intérieur KOHLER®**, fournie sur le site [kohler.com/warranty](http://kohler.com/warranty). Pour obtenir une copie imprimée des termes de la garantie, s'adresser au centre de services à la clientèle.

### Outils et matériel

---




Clé hexagonale M2 Ruban isolant Coupe-fils/Pince à dénuder


Plus :


- Ampoule(s) ST/AG Base E26 (Max 100 W)

## Avant de commencer

---

 **DANGER : Risque de choc électrique.** Pour éviter un choc électrique, le courant électrique doit être coupé au niveau du disjoncteur ou du boîtier à fusibles avant de commencer l'installation.

 **DANGER : Risque de choc électrique.** Pour éviter un choc électrique, le coffret de sortie électrique doit être mis à la terre de manière adéquate.

 **ATTENTION : Risque de dommages matériels.** Pour éviter un risque d'incendie, ce luminaire a été classifié pour des ampoules de 100 W maximum. Ne pas dépasser cette classification.

Respecter tous les codes locaux en ce qui concerne l'électricité, la plomberie et le bâtiment.

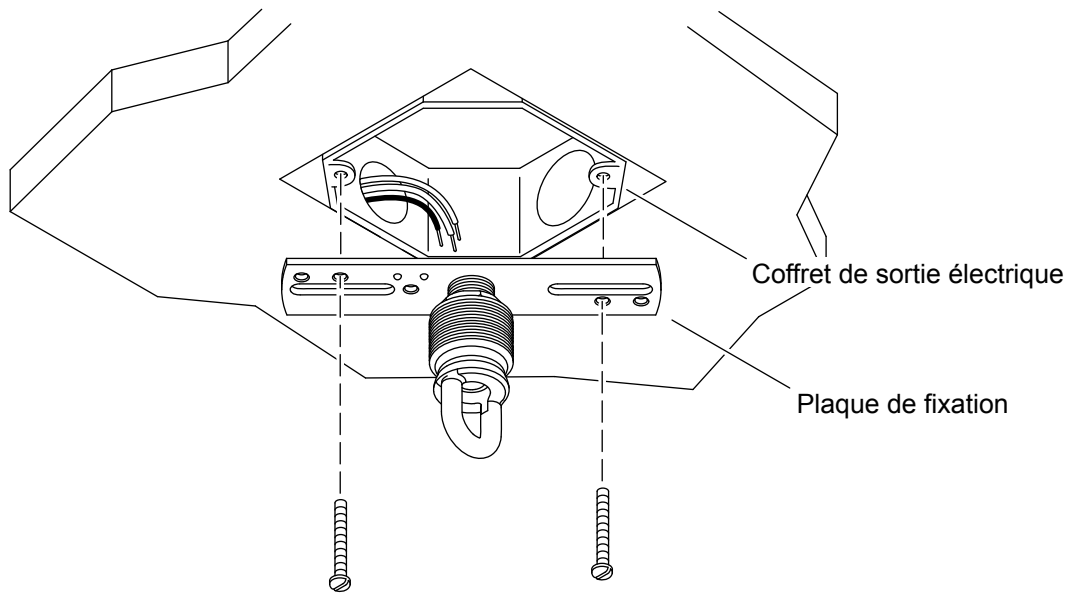
Lire toutes les instructions avant de commencer.

Ce luminaire doit être installé par un électricien qualifié.

Ce luminaire est seulement destiné à être utilisé à l'intérieur.

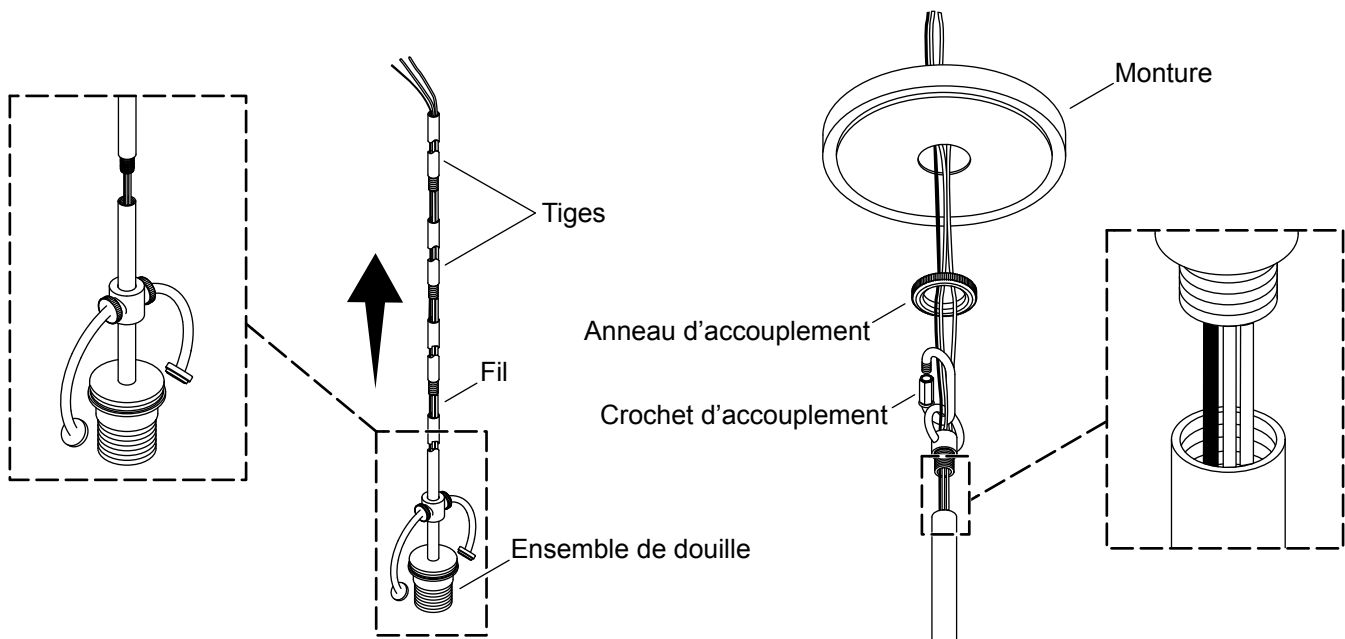
Inspecter soigneusement le luminaire pour vérifier qu'il n'a pas subi de dommages.

## 1. Installer la plaque de fixation



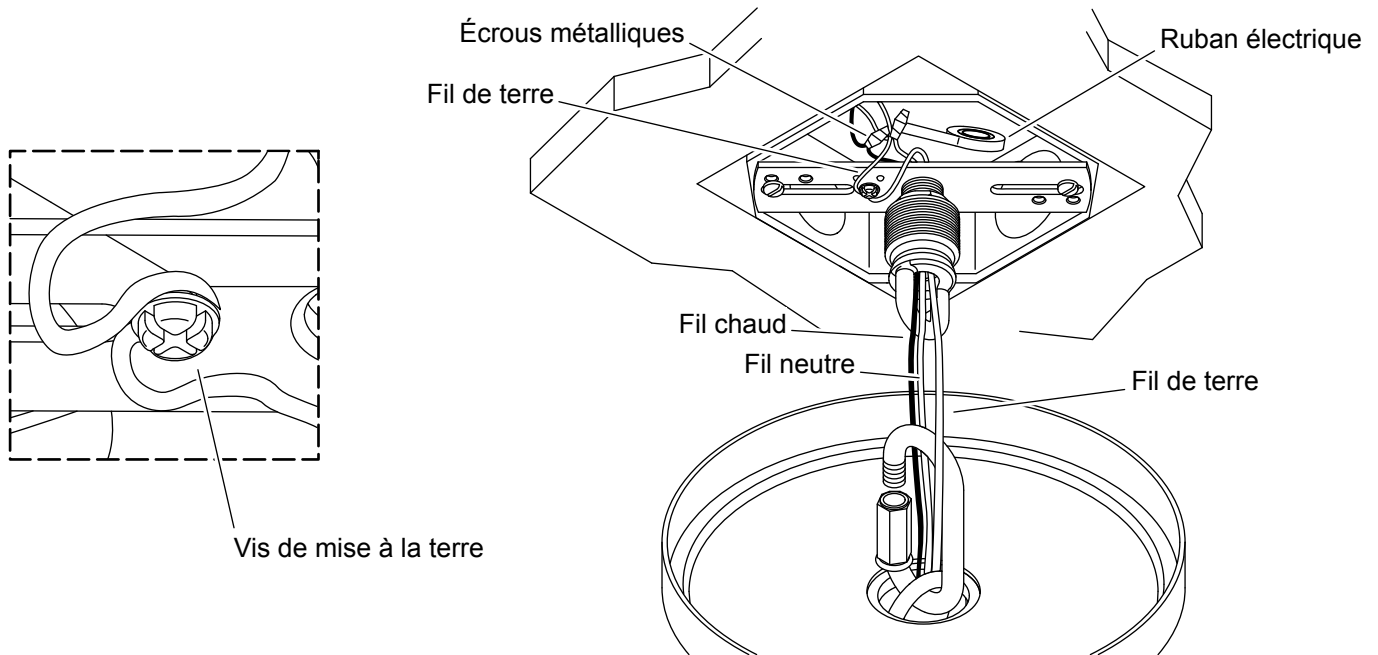
- Tirer avec précaution le câblage hors du coffret de sortie électrique et laisser les fils pendre.
- Placer le côté plat de la plaque de fixation à plat contre le coffret de sortie électrique.
- Aligner les trous de fixation à fentes se trouvant sur la plaque de fixation avec les trous du coffret de sortie électrique.
- Bien serrer la plaque de fixation sur le coffret de sortie électrique avec les vis de fixation.

## 2. Assembler les tiges et la monture



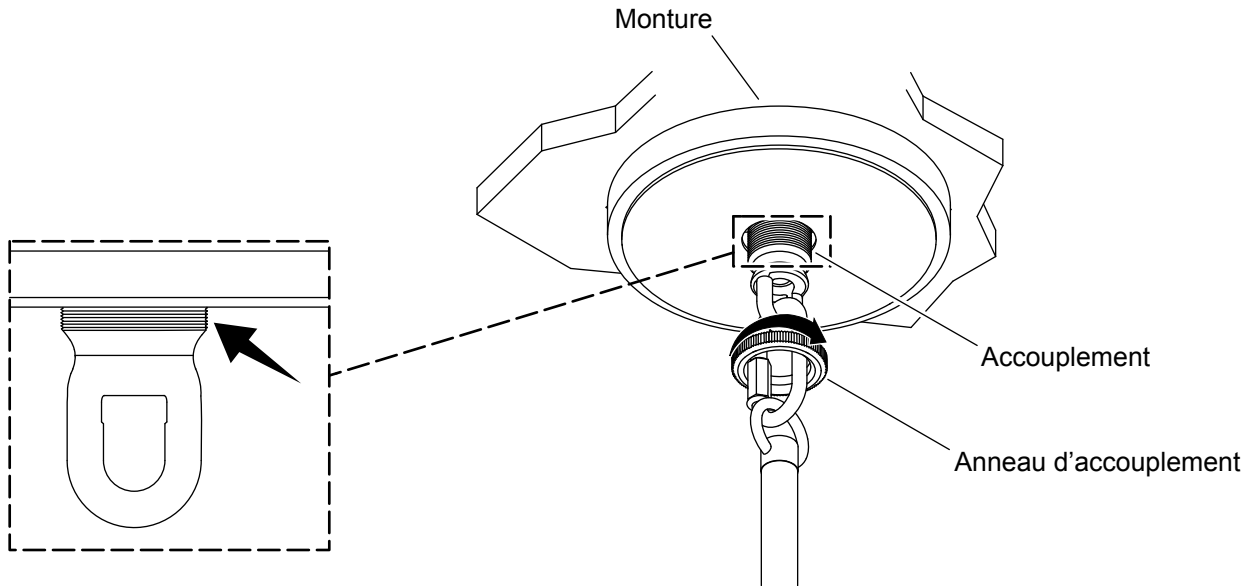
- Déterminer la hauteur souhaitée pour l'emplacement du luminaire. Sélectionner une combinaison de tiges de longueurs différentes qui positionneront le luminaire à la hauteur souhaitée.
- Insérer les fils électriques et le fil de mise à la terre à travers chacune des tiges, puis enfiler les tiges ensemble.
- Enfiler une extrémité des tiges sur le pied de l'ensemble de douille.
- Insérer les fils électriques à travers le crochet d'accouplement, la bague d'accouplement, et la monture.

### 3. Connecter les fils électriques



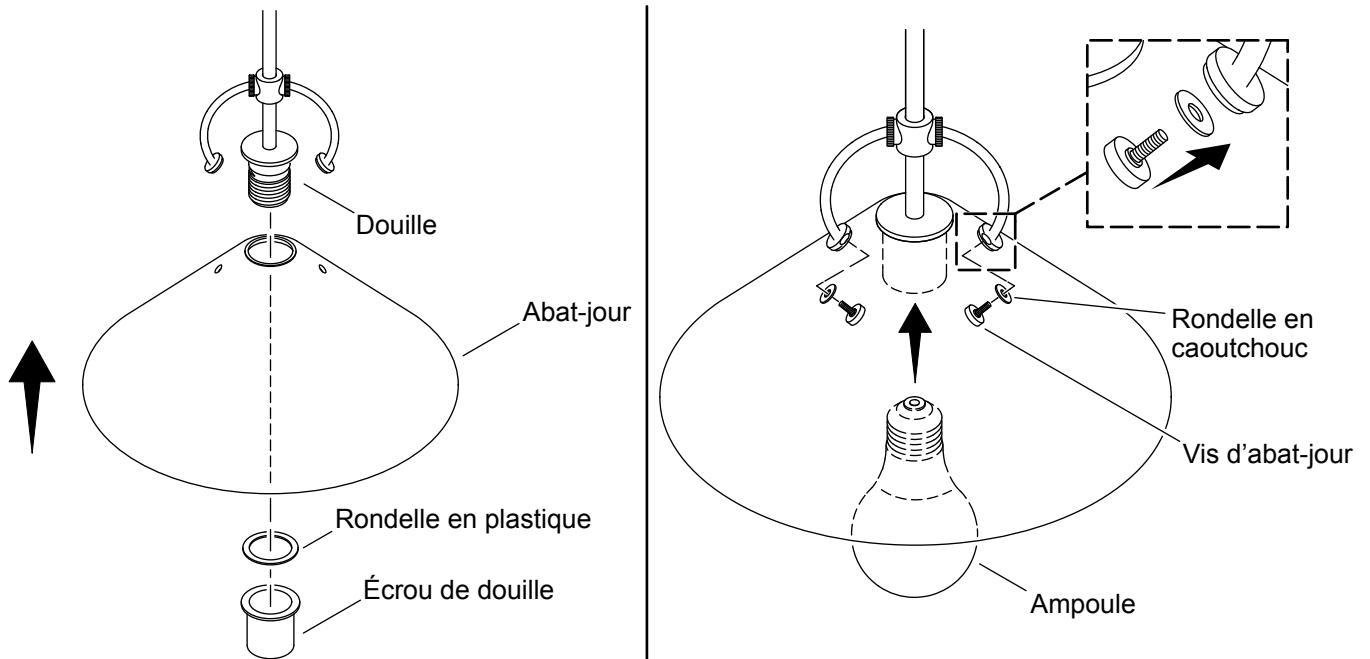
- Faire passer les fils provenant de la douille à travers le centre de la plaque de fixation.
- Attacher le crochet d'accouplement sur l'accouplement qui est préinstallé sur la plaque de fixation. Fermet le crochet d'accouplement.
- Créer une boucle dans le fil de mise à la terre et envelopper autour de la vis de mise à la terre sur la plaque de fixation. Serrer la vis de mise à la terre.
- Serrer les fils de mise à la terre ensemble avec le serre-fils fourni et envelopper le serre-fils avec du ruban isolant.
- Attacher le fil neutre (avec les rainures) en provenance du luminaire sur le fil neutre (habituellement blanc) dans le coffret de sortie électrique.
- Attacher le fil chargé (avec le texte écrit) en provenance du luminaire sur le fil chargé (habituellement noir) dans le coffret de sortie électrique.

## 4. Sécuriser le luminaire



- Vérifier que tous les serre-fils en plastique sont bien serrés et que les torons des fils nus ne sont pas exposés.
- Positionner les fils avec précaution à l'intérieur du coffret de sortie électrique à l'arrière de la plaque de fixation.
- Positionner la monture pardessus l'accouplement. Avec la monture à ras contre le plafond, vérifier que des fils sont visibles.
- Fixer la monture sur l'accouplement avec la bague d'accouplement.

## 5. Installer l'abat-jour



- Positionner l'abat-jour sur la base de la douille.
- Poser la rondelle en plastique sur l'écrou de la douille, puis lever l'écrou de la douille à l'intérieur de l'abat-jour pour l'enfiler sur la base de la douille. Serrer l'écrou de la douille à la main pour fixer l'abat-jour ou les abat-jour en place.
- Aligner les trous de l'abat-jour avec les deux bras du luminaire.
- Fixer l'abat-jour sur les bras du luminaire avec une rondelle en caoutchouc et la vis de l'abat-jour.
- Insérer l'ampoule dans le luminaire.
- Mettre l'alimentation électrique principale en marche à partir du disjoncteur ou du boîtier à fusibles principal.
- Confirmer le bon fonctionnement.

# Instrucciones de instalación

## Lámpara colgante

ES

### Gracias por elegir productos KOHLER

---

¿Necesita ayuda? Comuníquese con nuestro Centro de Atención al Cliente.

- EE. UU./Canadá: 1-800-4KOHLER (1-800-456-4537) México: 001-800-456-4537
- **Piezas de repuesto:** [kohler.com/serviceparts](http://kohler.com/serviceparts)
- **Cuidado y limpieza:** [kohler.com/clean](http://kohler.com/clean)
- **Patentes:** [kohlercompany.com/patents](http://kohlercompany.com/patents)

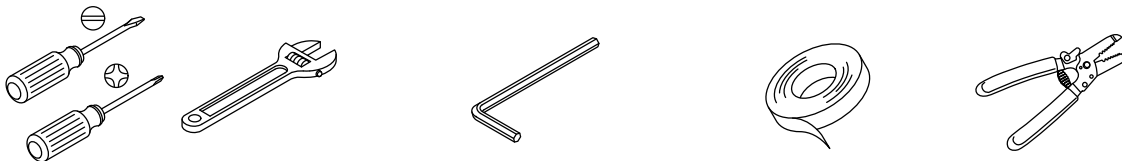
### Garantía

---

A este producto lo cubre la **garantía limitada para unidades de iluminación interior de KOHLER®**, que puede consultarse en [kohler.com/warranty](http://kohler.com/warranty). Si lo desea, solicite al Centro de Atención al Cliente una copia impresa de los términos de la garantía.

### Herramientas y materiales

---



Llave de apriete hexagonal M2 Cinta de aislar Cortacables/Pelacables




Más:

- Focos (bombillas) ST/A/G base E26 (100 W máx.)



## Antes de comenzar

---

-  **PELIGRO: Riesgo de sacudidas eléctricas.** Para evitar una sacudida eléctrica, antes de comenzar la instalación se debe desconectar el suministro eléctrico en el interruptor de circuito o en la caja de fusibles.
-  **PELIGRO: Riesgo de sacudidas eléctricas.** Para evitar una sacudida eléctrica, la caja eléctrica debe estar correctamente conectada a tierra.
-  **PRECAUCIÓN: Riesgo de daños materiales.** Para evitar el riesgo de un incendio, esta unidad ha sido clasificada para focos (bombillas) de hasta 100 W. No exceda esta clasificación.

Cumpla todos los códigos locales de plomería, construcción y eléctricos.

Lea todas las instrucciones antes de comenzar.

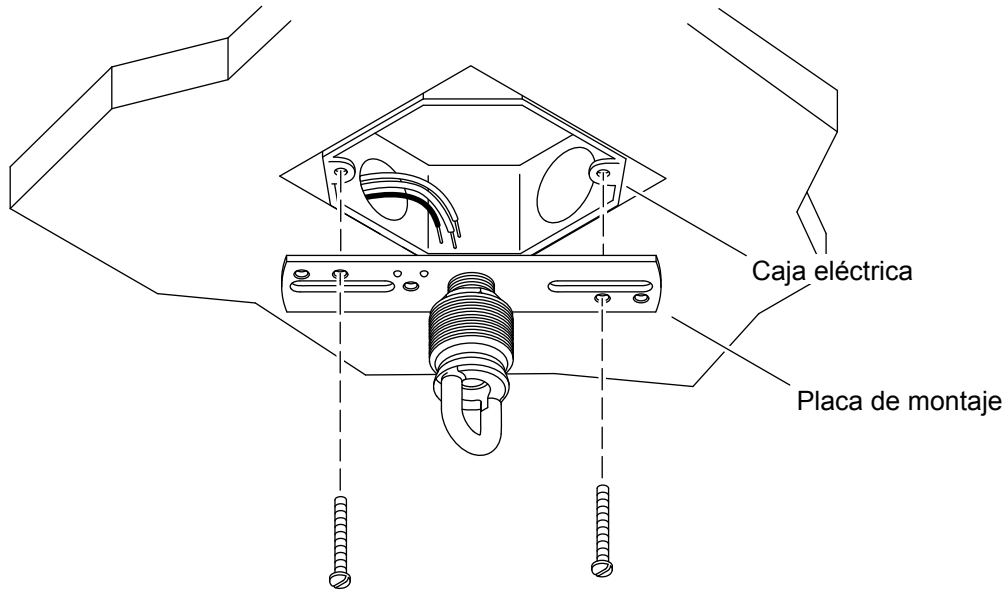
Un electricista calificado debe instalar esta unidad.

Esta unidad está diseñada para uso solamente en interiores.

Verifique con atención que la unidad no esté dañada.

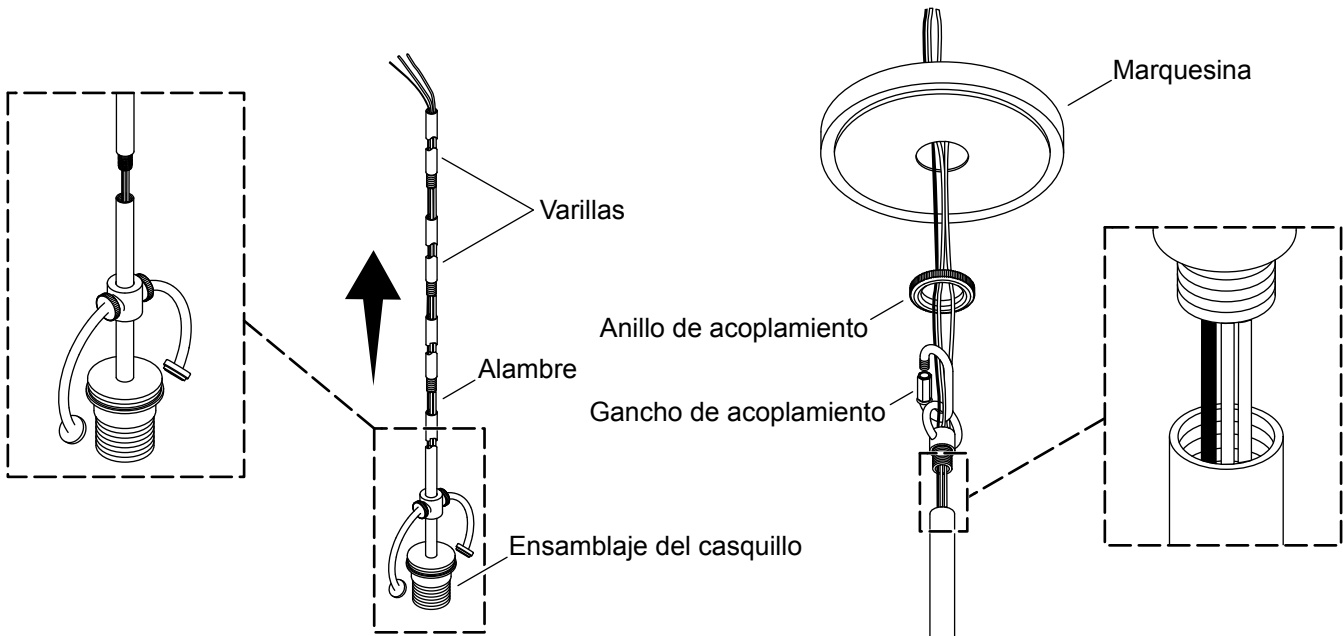
## 1. Instale la placa de montaje

---



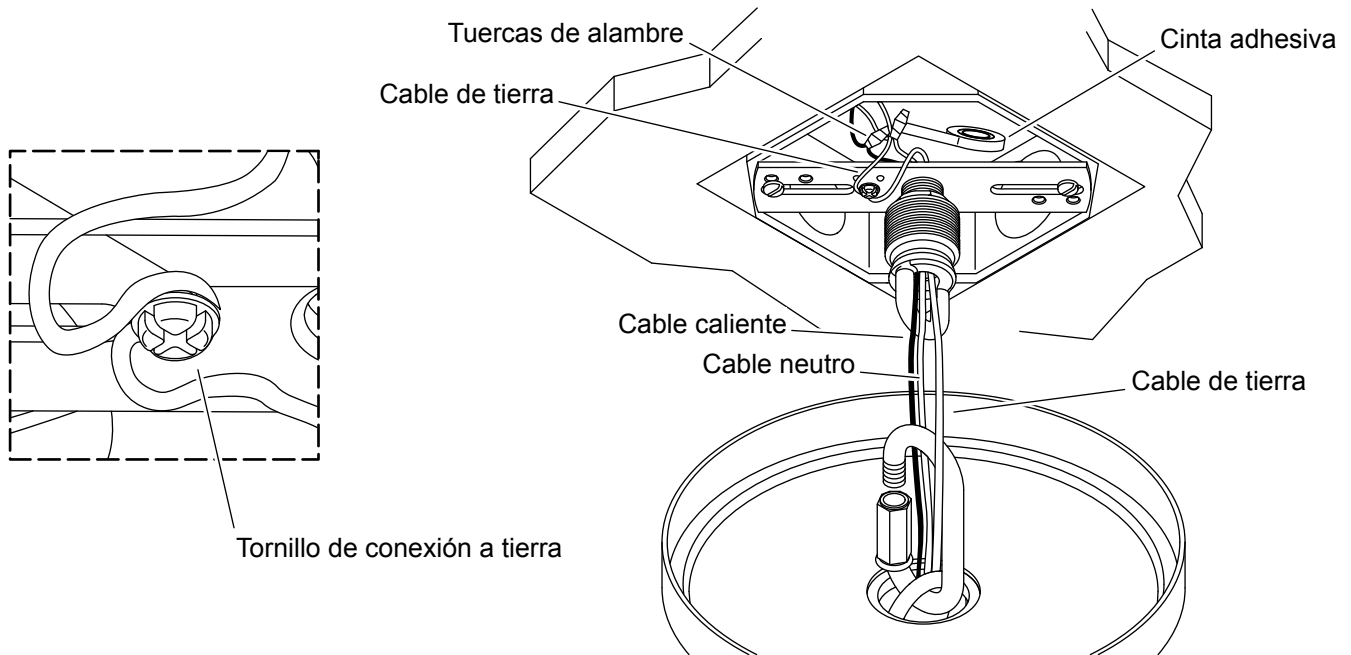
- Saque con cuidado los cables de la caja eléctrica, y déjelos colgando.
- Coloque el lado plano de la placa de montaje contra la caja eléctrica.
- Coloque los orificios de montaje ranurados de la placa de montaje alineados con los orificios en la caja eléctrica.
- Fije bien la placa de montaje a la caja eléctrica con los tornillos de montaje.

## 2. Ensamble las varillas huecas extensoras y la marquesina



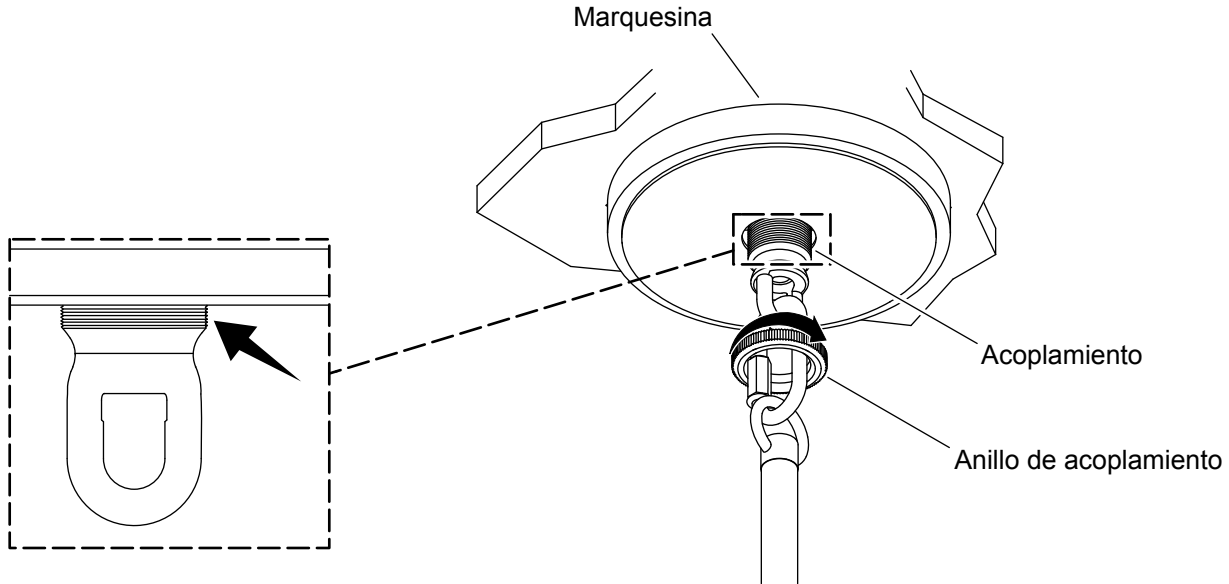
- Determine a qué altura desea colocar la unidad. Seleccione una combinación de varillas huecas extensoras de distintas longitudes que permitan que la unidad quede a la altura deseada.
- Introduzca los cables eléctricos y el cable de tierra a través de cada una de las varillas huecas extensoras, y enrósquelas para unirlos.
- Enrosque un extremo de las varillas huecas extensoras a la espiga del ensamblaje del casquillo.
- Introduzca los cables eléctricos a través del gancho de acoplamiento, del anillo de acoplamiento y de la marquesina.

### 3. Conecte los cables eléctricos



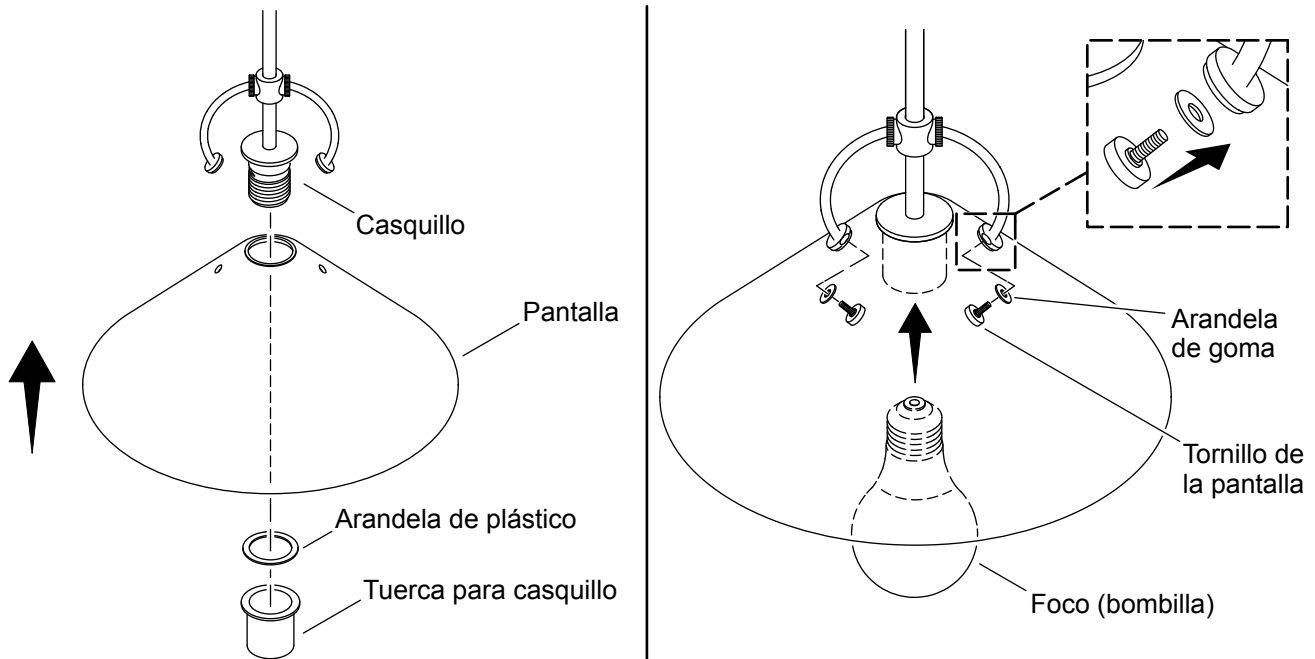
- Introduzca los cables del casquillo a través del centro de la placa de montaje.
- Una el gancho de acoplamiento en el acoplamiento instalado con anticipación en la placa de montaje. Cierre el gancho de acoplamiento.
- Forme un bucle con el cable de tierra, y enróllelo alrededor del tornillo de conexión a tierra en la placa de montaje. Apriete el tornillo de conexión a tierra.
- Agrupe los cables de tierra con la tuerca para cables que se incluye, y envuelva esta tuerca con cinta aislante.
- Una el cable neutro (con ranuras) de la unidad al cable neutro (generalmente blanco) en la caja eléctrica de salida.
- Una el cable vivo (con inscripción) de la unidad al cable vivo (generalmente negro) en la caja eléctrica de salida.

## 4. Fije la unidad



- Verifique que todas las tuercas de plástico para cables estén bien apretadas, y que no queden alambres pelados al descubierto.
- Con cuidado coloque los cables dentro de la caja eléctrica, detrás de la placa de montaje.
- Coloque la marquesina sobre el acoplamiento. Con la marquesina al ras contra el techo (cielo raso), verifique que haya roscas a la vista.
- Fije la marquesina al acoplamiento con el anillo de acoplamiento.

## 5. Instale la pantalla



- Coloque la pantalla en la base para el casquillo.
- Coloque la arandela de plástico en la tuerca para el casquillo, y luego levante la tuerca para el casquillo hasta dentro de la pantalla para enroscar en la base para el casquillo. Apriete a mano las tuercas para casquillo para fijar las pantallas.
- Alinee los orificios de la pantalla con los 2 brazos de la unidad.
- Fije la pantalla a los brazos de la unidad con una arandela de goma y un tornillo de la pantalla.
- Introduzca el foco (bombilla) en la unidad.
- Encienda el suministro eléctrico principal de la caja principal de fusibles o del interruptor de circuito.
- Verifique que la unidad funcione correctamente.



USA/Canada: 1-800-4KOHLER (1-800-456-4537)  
Mexico: 001-800-456-4537  
kohler.com

THE BOLD LOOK  
OF **KOHLER**®

©2023 Kohler Co.



1554281-2

1554281-2-A