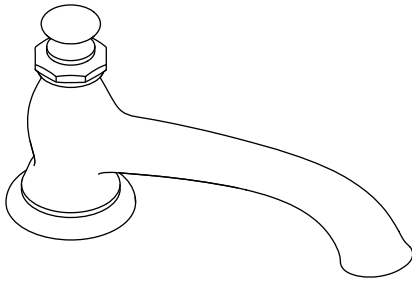


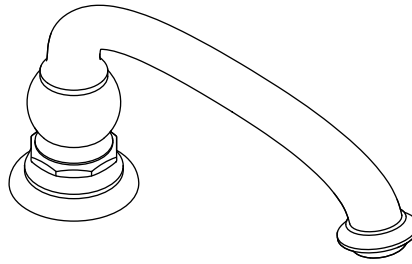
Installation and Care Guide

Bath/Deck Mount Faucet

K-72777



K-72778

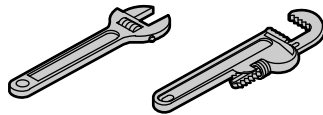
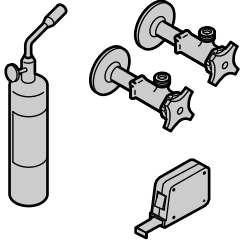


M product numbers are for Mexico (i.e. K-12345M)
Los números de productos seguidos de
M corresponden a México (Ej.
K-12345M)
Français, page "Français-1"
Español, página "Español-1"

THE BOLD LOOK
OF **KOHLER**®

1205434-2-A

Tools and Materials



Plus:
• 3" (76 mm) Maximum Reinforcing Material



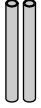
Plumbers Putty



Solder



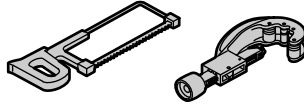
Rags



5/8"OD Copper Tubing (1/2" Nominal)



Hex Wrench
5/32" & 5/64"



Hacksaw or Tubing Cutter

Before You Begin



WARNING: Risk of personal injury. Do not install the bath faucet in an area where it may inadvertently be used for support by the bather.



CAUTION: Risk of property damage. Select a cutting tool appropriate for the deck/rim surface type. Refer to the surface manufacturer's instructions for the proper cutting procedures.

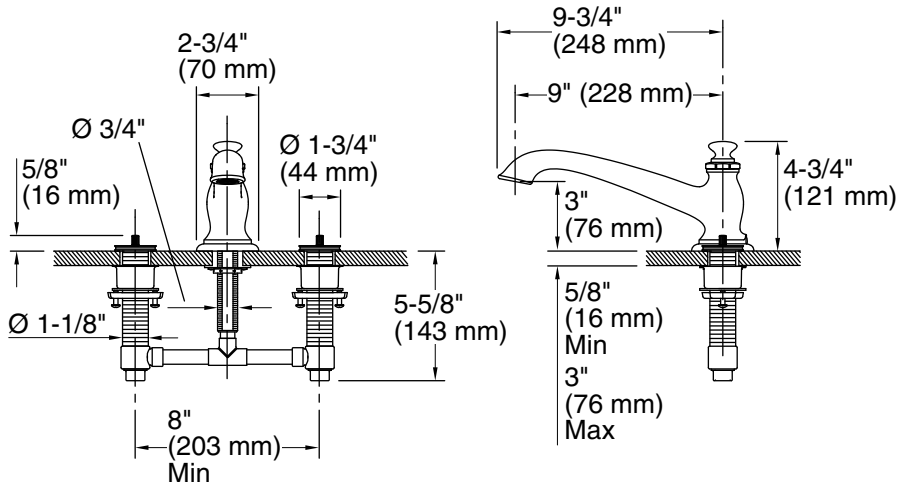
IMPORTANT! Install to a finished deck only. Cannot be installed on a rough deck.

IMPORTANT! Do not install the spout to a bath valve other than the one included. The handles are not compatible with other valves.

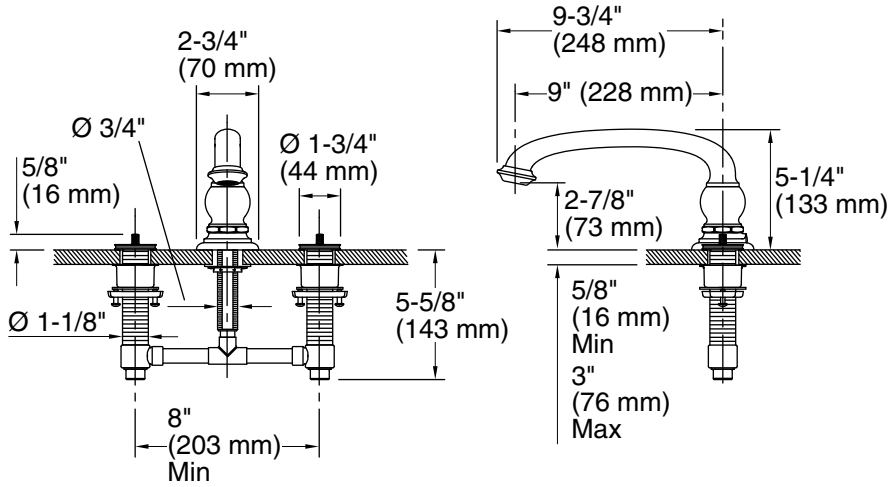
IMPORTANT! Choose only handles that are listed on the specification sheet for this product. Other handles will not install on the valves correctly.

- Observe all local plumbing and building codes.
- Shut off the main water supply.
- Protect the surface of the bath deck/rim during the installation.
- Handles must be purchased separately.

K-72777



K-72778



Roughing-In

1. Prepare the Site

NOTE: To simplify future servicing, install an access panel to reach the plumbing.

NOTICE: In standard installations, locate the side valves 4" (102 mm) from the spout center, as shown in the diagram. The side valves may be installed anywhere on the deck. Adjust the dimensions as needed.

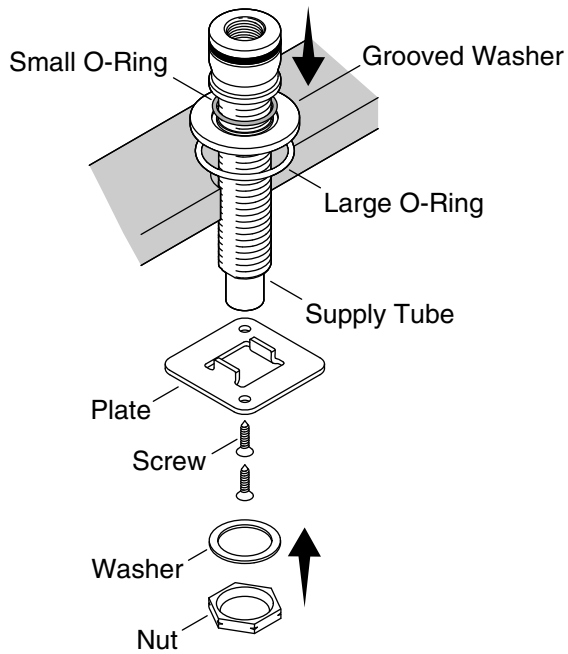
- Determine the mounting hole locations for the spout and valves. Refer to the roughing-in dimensions illustrated for proper placement and diameter.
- **For a finished bath deck/rim less than 5/8" (16 mm) thick:** Install wood reinforcing material to the underside of the deck/rim. The combined thickness of the reinforcing material and the deck/rim must not exceed 3" (76 mm).



CAUTION: Risk of property damage. Select a cutting tool appropriate for the deck/rim surface type. Refer to the surface manufacturer's instructions for the proper cutting procedures.

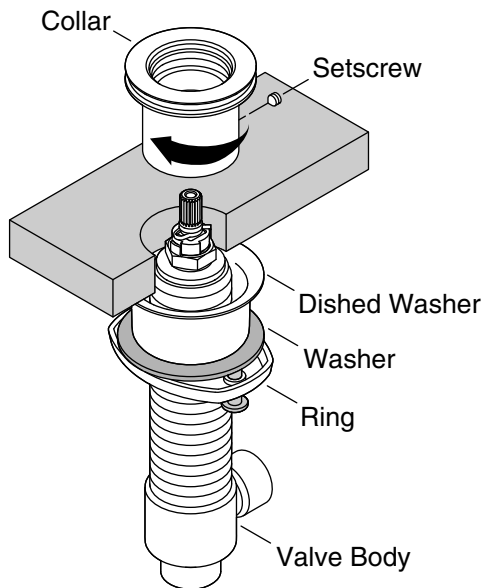
NOTICE: Do not exceed a 1-1/4" (32 mm) diameter hole for the spout and 1-1/2" (38 mm) diameter hole for the side valves. Maximum contact area is necessary for a successful installation.

- Carefully cut mounting holes for the spout and side valves.
- Install or relocate the water supplies as needed.



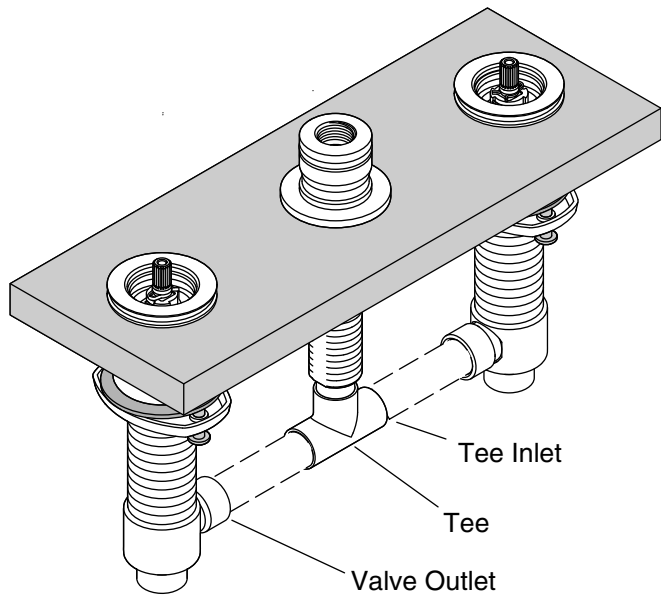
2. Install the Mounting Hardware

- Insert the large O-ring into the larger groove of the washer and the small O-ring in the smaller groove of the washer.
- **From above the deck/rim:** With the large O-ring in the washer facing down, place the washer over the mounting hole. Insert the supply tube assembly through the washer.
- **From underneath the deck/rim:** Orient the tabs on the plate up. Slide the plate onto the supply tube assembly until it is flush with the underside of the deck/rim, then secure with the screws. Slide the flat washer onto the supply tube assembly, then secure with the nut.
- Install the pipe plug (not shown) from the hardware kit.



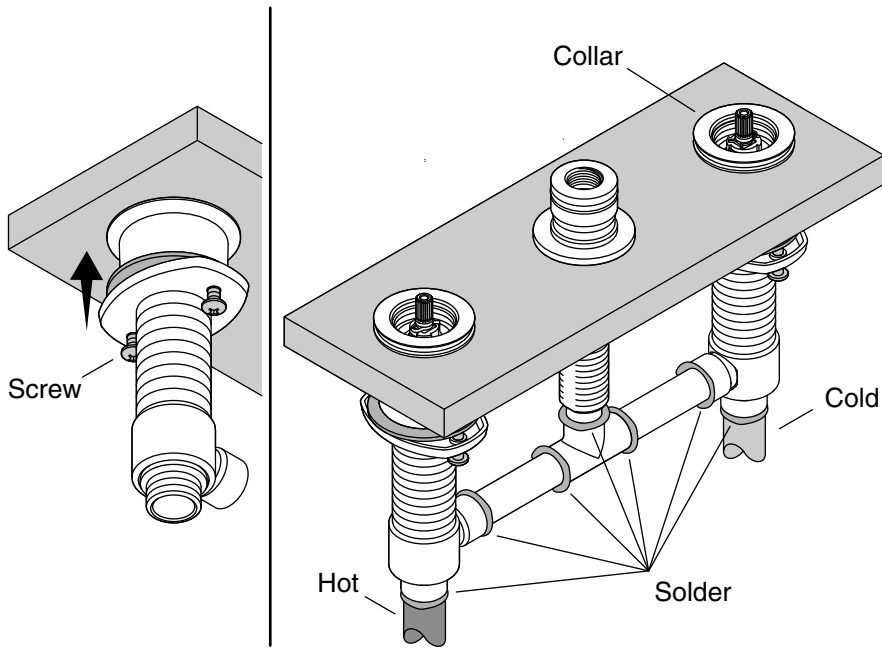
3. Install the Valves

- Measure the thickness of the finished deck. If the deck is less than 1-1/4" (32 mm) the dished washer will be required. If the deck is thicker than 1-1/4" (32 mm) thick, the dished washer is optional.
- Move the mounting hardware down one of the valves as far as possible.
- Insert the valve through the opening in the deck from underneath.
- Thread the collar onto the valve from above until it stops.
- Pull up the valve assembly and tighten the setscrew in the collar.
- Repeat with the second valve.



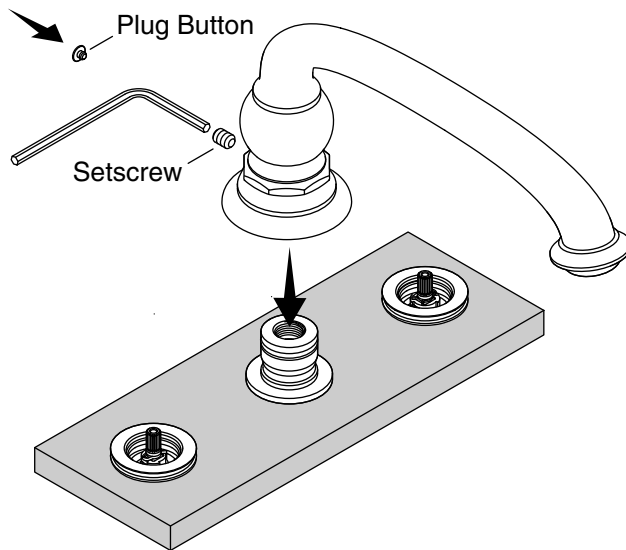
4. Cut the Tubing

- If the tee is not attached to the spout tube, attach it now.
- Measure the distance between the tee inlets and each valve outlet.
- Cut tubing to fit.
- Pivot the valve bodies and install the two pieces of tubing.
- Confirm the tubes are cut to the correct dimensions.



5. Connect the Valves

- With the tubes in place, push each valve up and apply plumbers putty or other sealant to the underside of the collar.
- Tighten the mounting hardware to secure the valve.
- Connect the hot and cold valves to the appropriate supply.
- Connect the hot and cold supply lines to the hot and cold faucet valves.
- Solder the connections.



6. Complete the Installation

- With the supply stops in the closed position, turn on the main water supply.
- Open the supply stops. Keep the valves closed.
- Check for leaks.
- Turn off the water.
- Remove the plug.
- Install the spout and secure it with the setscrew.
- Turn the water supply on.
- Run water through the spout and check for leaks.

Care and Cleaning

For best results, keep the following in mind when caring for your KOHLER product:

Care and Cleaning (cont.)

- Use a mild detergent such as liquid dishwashing soap and warm water for cleaning. Do not use abrasive cleaners that may scratch or dull the surface.
- Carefully read the cleaner product label to ensure the cleaner is safe for use on the material.
- Always test your cleaning solution on an inconspicuous area before applying to the entire surface.
- Do not allow cleaners to sit or soak on the surface.
- Wipe surfaces clean and rinse completely with water immediately after cleaner application. Rinse and dry any overspray that lands on nearby surfaces.
- Use a soft, dampened sponge or cloth. Never use an abrasive material such as a brush or scouring pad to clean surfaces.

For detailed cleaning information and products to consider, visit www.kohler.com/clean. To order Care & Cleaning information, call 1-800-456-4537.

Warranty

KOHLER® Faucet Lifetime Limited Warranty

Kohler Co. warrants its Faucets* manufactured after January 1, 1997, to be leak and drip free during normal residential use for as long as the original consumer purchaser owns his or her home. If the Faucet should leak or drip during normal use, Kohler Co. will, free of charge, mail to the purchaser the cartridge necessary to put the Faucet in good working condition. This warranty applies only to Kohler Faucets installed in the United States of America, Canada or Mexico ("North America").

Kohler Co. also warrants all other aspects of the faucet or accessories ("Faucet")*, (except gold, non-Vibrant®, non-chrome finishes) to be free of defects in material and workmanship during normal residential use for as long as the original consumer purchaser owns his or her home. This warranty applies only to Kohler Faucets installed in North America. If a defect is found in normal residential use, Kohler Co. will, at its election, repair, provide a replacement part or product, or make appropriate adjustment. Damage to a product caused by accident, misuse, or abuse is not covered by this warranty. Improper care and cleaning will void the warranty**. Proof of purchase (original sales receipt) must be provided to Kohler Co. with all warranty claims. Kohler Co. is not responsible for labor charges, installation, or other

Warranty (cont.)

incidental or consequential costs. In no event shall the liability of Kohler Co. exceed the purchase price of the Faucet.

If the Faucet is used commercially or is installed outside of North America, or if the finish is gold, non-Vibrant or a painted or powder coated color finish, Kohler Co. warrants the Faucet to be free from defects in material and workmanship for one (1) year from the date the product is installed, under Kohler Co.'s standard one-year limited warranty.

If you believe that you have a warranty claim, contact Kohler Co., either through your Dealer, Plumbing Contractor, Home Center or E-tailer, or by writing Kohler Co., Attn.: Customer Care Center, 444 Highland Drive, Kohler, WI 53044, USA. Please be sure to provide all pertinent information regarding your claim, including a complete description of the problem, the product, model number, color, finish, the date the product was purchased and from whom the product was purchased. Also include your original invoice. For other information, or to obtain the name and address of the service and repair facility nearest you, call 1-800-4-KOHLER (1-800-456-4537) from within the USA and Canada, and 001-800-456-4537 from within Mexico, or visit www.kohler.com within the USA, www.ca.kohler.com from within Canada, or www.mx.kohler.com in Mexico.

KOHLER CO. AND/OR SELLER ARE PROVIDING THESE WARRANTIES IN LIEU OF ALL OTHER WARRANTIES, EXPRESSED OR IMPLIED, INCLUDING BUT NOT LIMITED TO THE IMPLIED WARRANTIES OF MERCHANTABILITY AND FITNESS FOR A PARTICULAR PURPOSE. KOHLER CO. AND/OR SELLER DISCLAIM ALL LIABILITY FOR SPECIAL, INCIDENTAL OR CONSEQUENTIAL DAMAGES. Some states/provinces do not allow limitations of how long an implied warranty lasts or the exclusion or limitation of such damages, so these limitations and exclusions may not apply to you. This warranty gives the consumer specific legal rights. You may also have other rights that vary from state/province to state/province.

This is Kohler Co.'s exclusive written warranty.

*Trend® faucets, MasterShower® tower, BodySpa systems and components; WaterHaven® tower, systems and components; Tripoint® faucets, Polished Gold, non-Vibrant and painted or powder coated finishes, fittings; all items within the "Fixture Related" section of the Kohler Faucets Price Book, drains, Duostrainer® sink strainers, soap/lotion dispensers, Moxie™ Wireless Speaker; and faucets used in commercial settings, and outside North America, are covered by Kohler Co.'s one-year limited warranty.

Warranty (cont.)

**Never use cleaners containing abrasive cleansers, ammonia, bleach, acids, waxes, alcohol, solvents or other products not recommended for chrome. This will void the warranty.

Warranty

For Mexico

KOHLER CO.

It is recommended that at the time of purchase, you verify that all accessories and components are complete in this package.

This Kohler product is warranted to be free of defects in material and workmanship for one (1) year from the date of purchase as shown on the invoice or receipt.

1. Kohler Co. will only service its commercialized products through its authorized distributors.
2. To obtain warranty service, please present the invoice and corresponding warranty.
3. Through its authorized distributors, Kohler Co. promises to repair the defective product or provide a new replacement or an equivalent model (in those cases that the model has been discontinued) when the product is beyond repair, without any charge to the consumer.
4. The time of repair will not exceed six (6) weeks commencing on the date the product is received.
5. It is recommended that the consumer save the invoice or receipt as additional protection, as it may substitute the warranty in the case that there is a discrepancy in the validity of the warranty.

EXCEPTIONS AND RESTRICTIONS

The Warranty will not be valid in the following cases:

1. When the product is not operated in accordance with the instructions concerning use and operation set forth in the owner's manual or installation instructions, and when the recommendations and warnings included are not observed.
2. When the product has been modified or dismantled partially or totally; or has been used in a negligent fashion and as a consequence has suffered damages attributable to the consumer, individual, or hardware not authorized by Kohler Co.
3. This warranty does not cover the damages as a result of disaster such as fire or acts of God, including flooding, earthquake, or electric

Warranty (cont.)

storms, etc. To obtain a list of distributors in your area where you can exercise your rights under this warranty, please call 001-800-456-4537.

KOHLER CO., KOHLER, WI 53044 U.S.A.

IMPORTER:

INTERNACIONAL DE CERÁMICA, S.A.B. DE C.V.

AV. CARLOS PACHECO NO. 7200

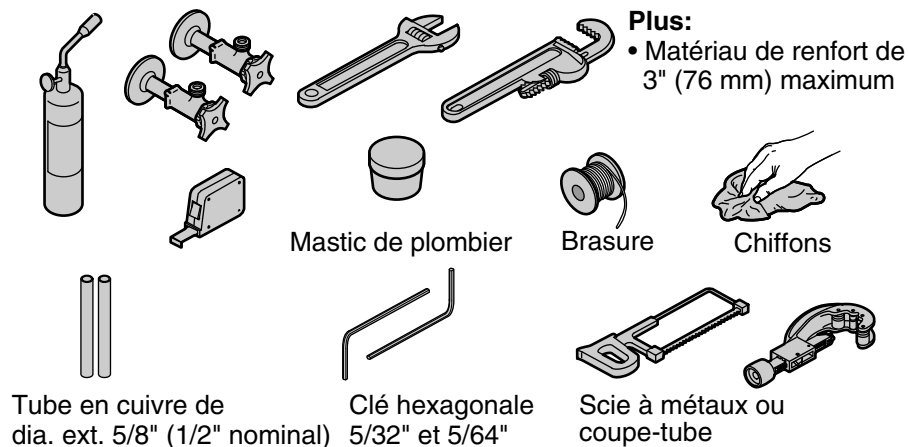
CHIHUAHUA, CHIH., MEXICO C.P. 31060

TEL: 52 (14) 29-11-11

Guide d'installation et d'entretien

Robinet de baignoire/sur plateau

Outils et matériaux



Avant de commencer



AVERTISSEMENT: Risque de blessures. Ne pas installer le robinet de baignoire dans un endroit où la personne dans le bain peut s'y appuyer par inadvertance.



ATTENTION: Risque de dommages matériels. Choisir un outil de coupe adapté à la surface du plateau/rebord à découper. Voir les instructions de découpage dans les instructions du fabricant de la surface.

IMPORTANT! Installer sur un plateau fini seulement. Ne peut pas être installé sur un plateau brut.

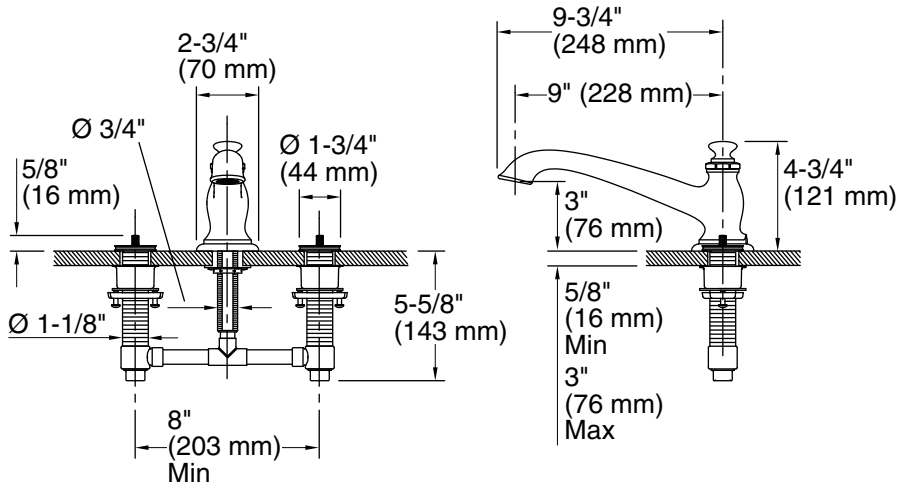
IMPORTANT! Ne pas installer le bec sur un robinet de baignoire autre que celui fourni. Les poignées ne sont pas compatibles avec les autres robinets.

IMPORTANT! Choisir uniquement des poignées indiquées dans la fiche technique de ce produit. D'autres poignées ne s'installeraient pas de façon correcte sur les robinets.

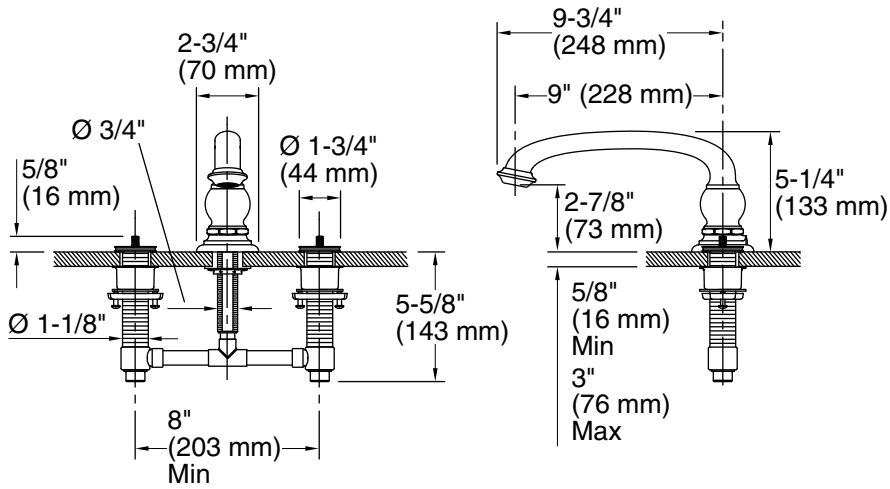
Avant de commencer (cont.)

- Respecter tous les codes de plomberie et de bâtiment locaux.
- Couper l'arrivée d'eau principale.
- Protéger la surface du plateau/rebord de baignoire durant l'installation.
- Les poignées sont vendues séparément.

K-72777



K-72778



Plan de raccordement

1. Préparer le site

REMARQUE: Pour simplifier les interventions ultérieures, prévoir un panneau d'accès à la plomberie.

AVIS: Dans les installations standard, placer les robinets latéraux à 4" (102 mm) de l'axe du bec, comme indiqué sur le schéma. Les robinets latéraux peuvent être installés n'importe où sur le plateau. Ajuster les dimensions selon les besoins.

□ Déterminer l'emplacement des trous de fixation pour le bec et les robinets. Voir les emplacements et diamètres corrects sur le plan de raccordement coté.

□ **Plateau/rebord de baignoire fini de moins de 5/8" (16 mm)**

d'épaisseur : Poser un renfort en bois sur le dessous du plateau/rebord. L'épaisseur combinée du renfort et du plateau/rebord ne doit pas dépasser 3" (76 mm).

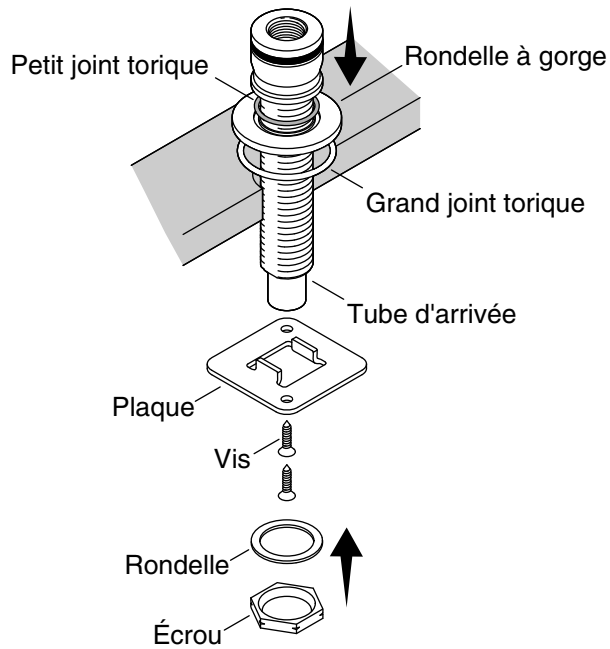


ATTENTION: Risque de dommages matériels. Choisir un outil de coupe adapté à la surface du plateau/rebord à découper. Voir les instructions de découpage dans les instructions du fabricant de la surface.

AVIS: Ne pas prévoir un trou de plus de 1-1/4" (32 mm) de diamètre pour le bec et des trous de plus de 1-1/2" (38 mm) de diamètre pour les robinets latéraux. La surface de contact doit être maximale pour assurer installation réussie.

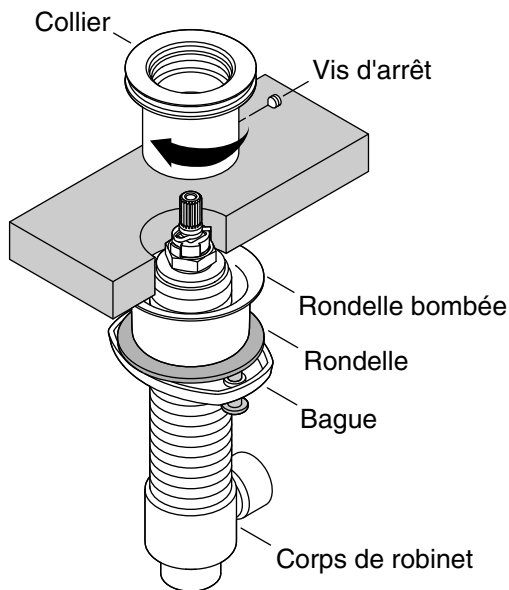
□ Avec précaution, découper les trous de fixation pour le bec et les robinets latéraux.

□ Installer ou déplacer les arrivées d'eau comme il se doit.



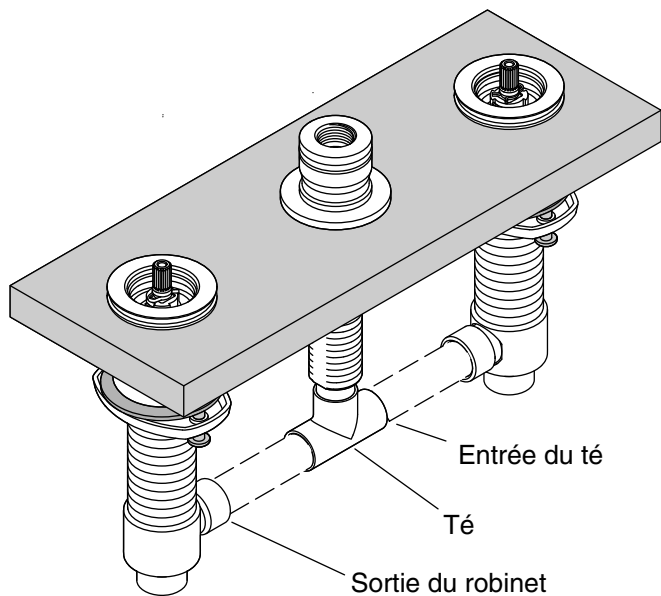
2. Installer la visserie de fixation

- Insérer le grand joint torique dans la grande gorge de la rondelle et le petit joint torique dans la petite gorge de la rondelle.
- **Depuis le dessus du plateau/rebord :** Avec le grand joint torique tourné vers le bas, placer la rondelle sur le trou de fixation. Enfiler le tube d'arrivée à travers la rondelle.
- **Depuis le dessous du plateau/rebord :** Placer les pattes de la plaque vers le haut. Enfiler la plaque sur le tube d'arrivée jusqu'à ce qu'elle appuie contre le dessous du plateau/rebord, puis la fixer avec les vis. Enfiler la rondelle plate sur le tube d'arrivée, puis fixer avec l'écrou.
- Poser le bouchon de tuyau (non représenté) fourni avec la visserie.



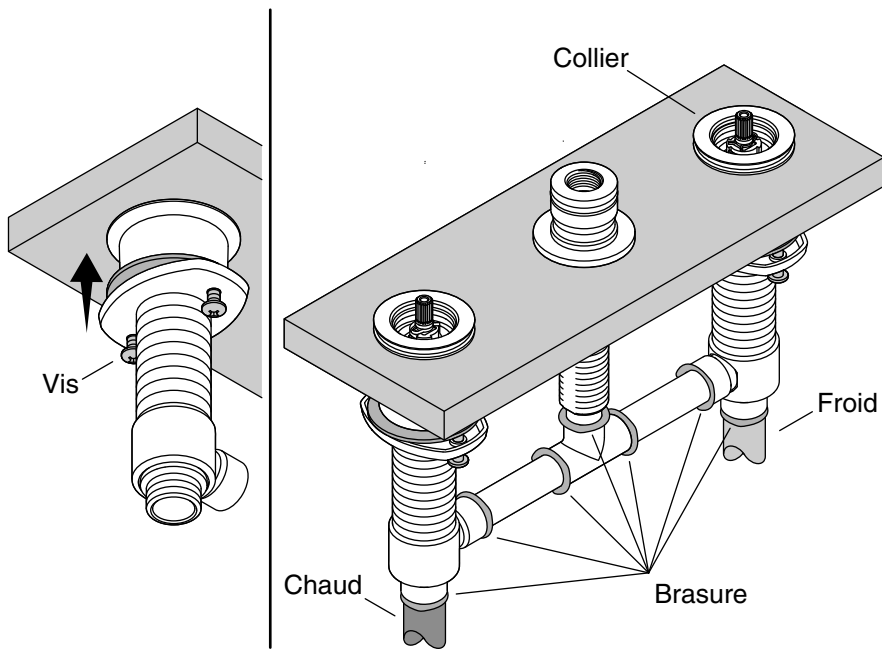
3. Installer les robinets

- Mesurer l'épaisseur du plateau fini. Si le plateau mesure moins de 1-1/4" (32 mm) d'épaisseur, la rondelle bombée doit être utilisée. Si le plateau mesure plus de 1-1/4" (32 mm) d'épaisseur, la rondelle bombée est facultative.
- Pousser la visserie de fixation de l'un des robinets le plus bas possible.
- Enfiler le robinet à travers l'ouverture dans le plateau par le dessous.
- Visser le collier à fond sur le robinet par le dessus.
- Tirer le robinet vers le haut et serrer la vis d'arrêt dans le collier.
- Répéter cette opération avec le deuxième robinet.



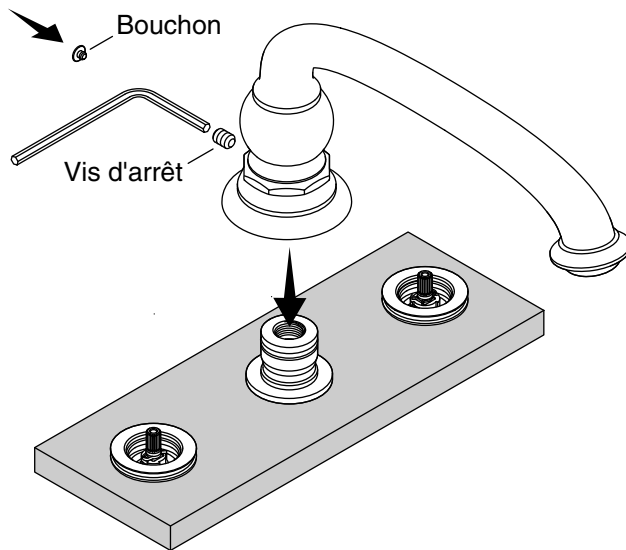
4. Couper le tube

- Si le té n'est pas raccordé au tube du bec, l'attacher maintenant.
- Mesurer la distance entre les entrées du té et chaque sortie de robinet.
- Couper le tube à la longueur.
- Pivoter les corps de robinet et poser les deux sections de tube.
- Vérifier que les tubes sont coupés aux bonnes dimensions.



5. Raccorder les robinets

- Les tubes étant en place, pousser chaque vanne vers le haut et appliquer du mastic de plombier ou autre produit d'étanchéité sur le dessous du collier.
- Serrer la visserie de fixation pour fixer le robinet.
- Raccorder les robinets d'eau chaude et froide à l'arrivée correspondante.
- Raccorder les conduites d'arrivée d'eau chaude et froide aux robinets d'eau chaude et froide.
- Braser les raccords.



6. Terminer l'installation

- Les robinets d'arrêt d'arrivée étant fermés, ouvrir l'arrivée d'eau principale.
- Ouvrir les robinets d'arrêt d'arrivée. Garder les robinets de la baignoire fermés.
- Vérifier l'étanchéité.
- Couper l'eau.
- Retirer le bouchon.
- Installer le bec et le fixer avec la vis d'arrêt.
- Ouvrir l'arrivée d'eau.
- Laisser couler l'eau par le bec et vérifier l'étanchéité.

Entretien et nettoyage

Pour obtenir les meilleurs résultats possibles, tenir compte de ce qui suit lors de l'entretien du produit KOHLER:

Entretien et nettoyage (cont.)

- Utiliser un détergent doux comme du liquide pour vaisselle et de l'eau chaude pour nettoyer. Ne pas utiliser de nettoyeurs abrasifs qui pourraient rayer ou ternir la surface.
- Lire l'étiquette du produit de nettoyage avec le plus grand soin pour assurer que celui-ci peut être utilisé sans danger sur le matériau.
- Toujours tester la solution de nettoyage sur une surface non visible avant de l'appliquer sur l'ensemble de la surface.
- Ne pas laisser les nettoyeurs reposer ou tremper sur la surface.
- Essuyer les surfaces et rincer complètement avec de l'eau immédiatement après l'application du nettoyeur. Rincer et sécher tout éclaboussement sur les surfaces avoisinantes.
- Utiliser une éponge ou un chiffon doux et humide. Ne jamais utiliser de matériau abrasif tel qu'une brosse ou une éponge à récurer pour nettoyer les surfaces.

Pour obtenir des informations détaillées sur le nettoyage et les produits à considérer, consulter le site www.kohler.com/clean. Pour commander des informations sur l'entretien & le nettoyage, appeler le 1-800-456-4537.

Garantie

Garantie limitée à vie du robinet KOHLER®

Kohler Co. garantit que les robinets* fabriqués après le 1er janvier 1997 ne fuient pas et ne gouttent pas lors d'une utilisation domestique normale, aussi longtemps que l'acquéreur d'origine demeure propriétaire de son domicile. Si le robinet goutte ou présente des fuites lors d'une utilisation normale, Kohler Co. enverra par courrier à l'acheteur, sans frais, la cartouche nécessaire pour réparer le robinet. La présente garantie s'applique uniquement aux robinets Kohler installés aux États-Unis, au Canada ou au Mexique ("Amérique du Nord").

Kohler Co. garantit également toutes les autres caractéristiques du robinet ou des accessoires ("Robinet")*, (à l'exception des finitions dorées, non-Vibrant®, non chromées) contre tout vice de matériau et de fabrication lors d'une utilisation domestique normale, aussi longtemps que l'acquéreur d'origine demeure propriétaire de son domicile. La présente garantie s'applique uniquement aux robinets Kohler installés en Amérique du Nord. Si un vice est décelé lors d'une utilisation domestique normale, Kohler Co. choisira, à sa discrétion, la réparation, le remplacement ou la rectification appropriée. Cette garantie n'offre

Garantie (cont.)

pas de protection contre les dommages dus à un accident, une mauvaise utilisation ou un mauvais traitement. Un entretien et un nettoyage inadéquats annulent la garantie**. Une preuve d'achat (ticket de caisse d'origine) doit être présentée à Kohler Co. avec toutes les réclamations au titre de la garantie. Kohler Co. n'est pas responsable des frais de main-d'œuvre, d'installation ou de tout autre frais particulier, accessoire ou indirect. La responsabilité de Kohler Co. ne dépassera en aucun cas le prix d'achat du robinet.

Si le robinet est utilisé dans un commerce ou s'il est installé en dehors d'Amérique du Nord, ou si la finition est dorée, non-Vibrant, peinte ou revêtue d'une poudre, Kohler Co. garantit le robinet contre tout vice de matériau et de fabrication pendant un (1) an à partir de la date d'installation du produit, selon les modalités de la garantie limitée standard d'un an de Kohler Co.

Pour toute réclamation au titre de la présente garantie, contacter Kohler Co. par l'intermédiaire du vendeur, plombier, centre de rénovation ou revendeur par internet, ou bien par écrit à l'adresse suivante Kohler Co., Attn.: Customer Care Center, 444 Highland Drive, Kohler, WI 53044, USA. Fournir tous les renseignements pertinents à la réclamation, dont notamment une description complète du problème et du produit, le numéro de modèle, la couleur, la finition, la date et le lieu d'achat du produit. Joindre également l'original de la facture. Pour de plus amples renseignements ou pour obtenir les coordonnées du service de réparation le plus proche, appeler le 1-800-4-KOHLER (1-800-456-4537) à partir des E.-U. et du Canada, et le 001-800-456-4537 à partir du Mexique, ou consulter le site www.kohler.com aux É.-U., www.ca.kohler.com à partir du Canada, ou www.mx.kohler.com au Mexique.

KOHLER CO. ET/OU LE REVENDEUR FOURNISSENT CES GARANTIES AU LIEU ET PLACE DE TOUTES AUTRES GARANTIES, EXPRESSES OU TACITES, Y COMPRIS LES GARANTIES TACITES DE COMMERCIALITÉ ET D'ADAPTATION À UN USAGE PARTICULIER. KOHLER CO. ET/OU LE REVENDEUR DÉCLINENT TOUTE RESPONSABILITÉ CONTRE LES DOMMAGES PARTICULIERS, ACCESSOIRES OU INDIRECTS. Certains états et provinces ne permettent pas de limite sur la durée de la garantie tacite, ni l'exclusion ou la limite des dommages, et, par conséquent, lesdites limites et exclusions peuvent ne pas s'appliquer à votre cas. La présente garantie accorde au consommateur des droits juridiques particuliers. Vous pouvez également avoir d'autres droits qui varient d'un état ou d'une province à l'autre.

Ceci constitue la garantie écrite exclusive de Kohler Co.

Garantie (cont.)

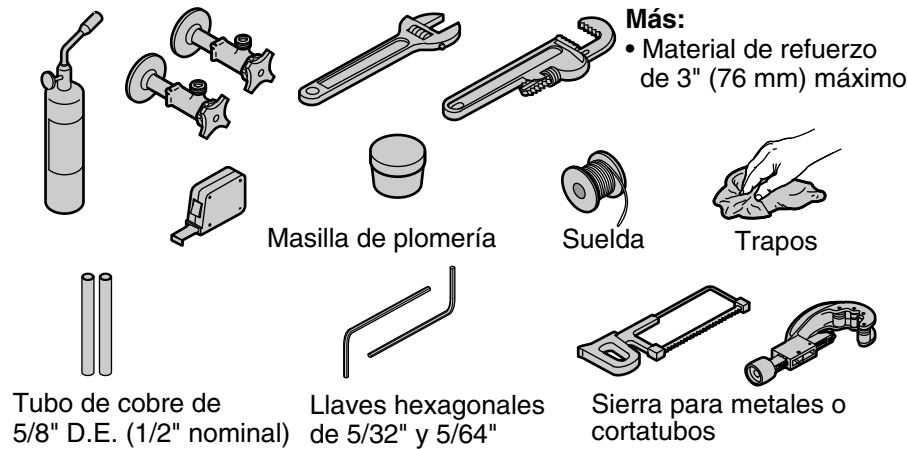
*Les robinets Trend®, la colonne MasterShower®, les systèmes et éléments BodySpa; la colonne, les systèmes et les éléments WaterHaven®; les robinets Tripoint®; les finitions or poli, non-Vibrant et peintes ou à revêtement de poudre, les raccords; tous les articles de la section "Fixture Related" du catalogue des prix des robinets Kohler, les drains, les crépines d'évier Duostrainer®, les distributeurs de savon/lotion, le haut-parleur Moxie™ sans fil; et les robinets utilisés dans des milieux commerciaux et hors de l'Amérique du Nord, sont couverts par la garantie limitée d'un an de Kohler Co.

**Ne jamais utiliser de nettoyants contenant des agents abrasifs, de l'ammoniaque, de l'eau de Javel, des acides, des cires, de l'alcool, des dissolvants ou autres produits non recommandés pour le chrome. Ceci annulera la garantie.

Guía de instalación y cuidado

Grifería de montaje en bañera/cubierta

Herramientas y materiales



Antes de comenzar



ADVERTENCIA: Riesgo de lesiones personales. No instale la grifería de bañera en un área donde la persona que se baña pueda utilizarla accidentalmente como soporte.



PRECAUCIÓN: Riesgo de daños a la propiedad. Seleccione una herramienta de corte adecuada para el tipo de superficie de cubierta/borde. Consulte las instrucciones del fabricante de la superficie para obtener los procedimientos correctos de corte.

¡IMPORTANTE! Sólo instale en una cubierta acabada. No se puede instalar en una cubierta no acabada.

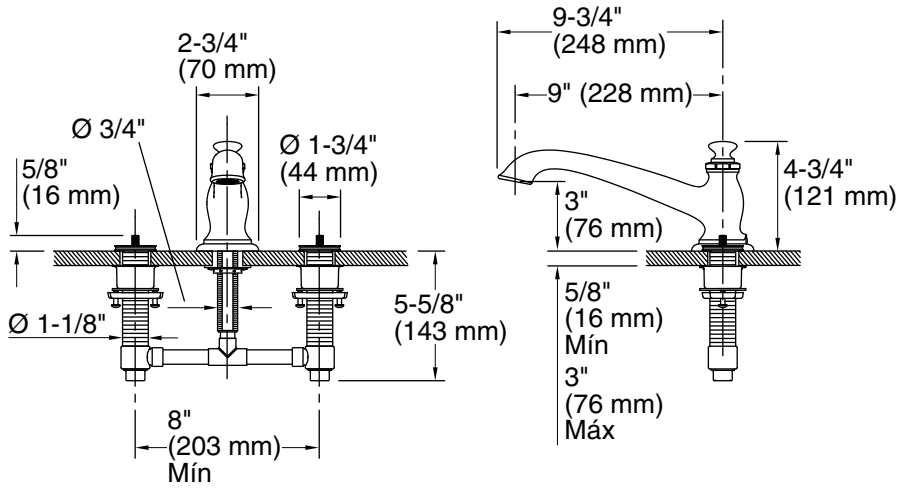
¡IMPORTANTE! No instale el surtidor a una válvula de bañera que no sea la que se incluye. Las manijas no son compatibles con otras válvulas.

¡IMPORTANTE! Sólo seleccione entre las manijas indicadas en la hoja de especificaciones de este producto. Es posible que otras manijas no se instalen correctamente en las válvulas.

Antes de comenzar (cont.)

- Cumpla con todos los códigos locales de plomería y construcción.
- Cierre el suministro principal de agua.
- Proteja la superficie de la cubierta/borde de la bañera durante la instalación.
- Las manijas se tienen que adquirir por separado.

K-72777



K-72778

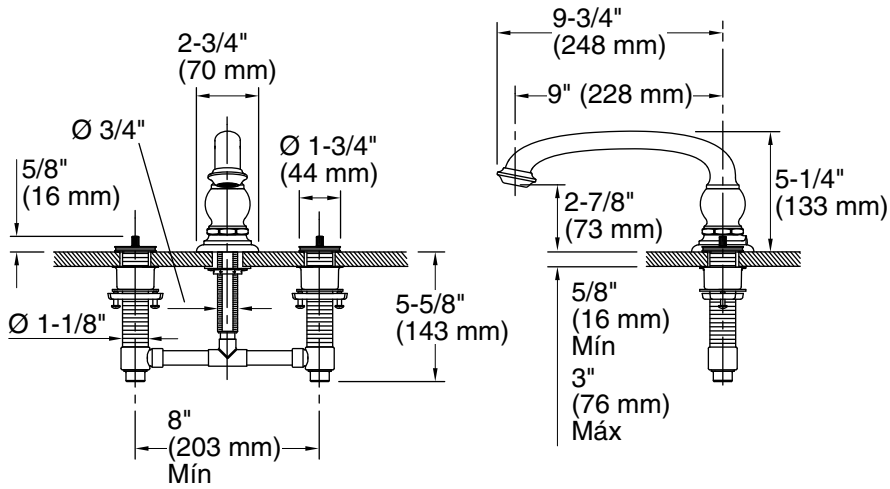


Diagrama de instalación

1. Prepare el sitio

NOTA: Para simplificar las tareas futuras de servicio, instale un panel de acceso para alcanzar la tubería.

AVISO: En instalaciones estándar, ubique las válvulas laterales 4" (102 mm) desde el centro del surtidor, como se muestra en el diagrama. Las válvulas laterales se pueden instalar en cualquier lugar de la cubierta. Ajuste las dimensiones según sea necesario.

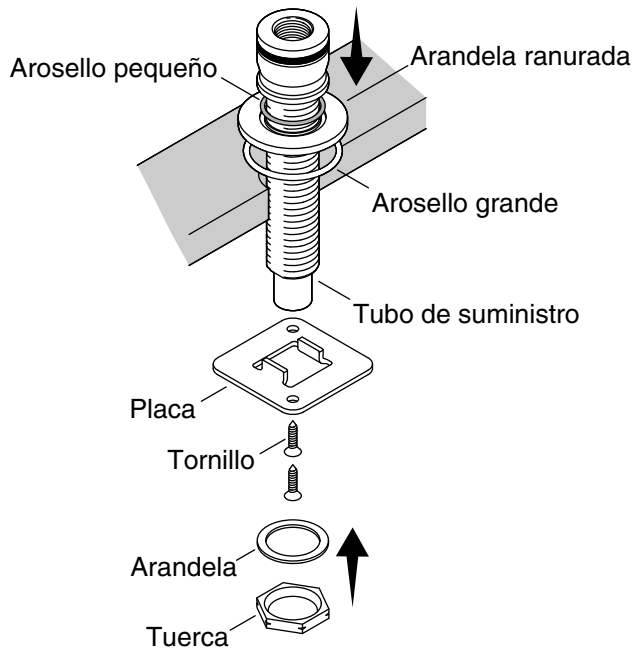
- Determine los lugares de los orificios de fijación para el surtidor y las válvulas. Consulte las dimensiones en el diagrama de instalación para el lugar de correcto y el diámetro.
- **Para una cubierta acabada/borde de bañera de un grosor menor de 5/8" (16 mm):** Instale el material de refuerzo de madera al lado inferior de la cubierta/borde. El grosor total del material de refuerzo y la cubierta/borde no debe exceder de 3" (76 mm).



PRECAUCIÓN: Riesgo de daños a la propiedad. Seleccione una herramienta de corte adecuada para el tipo de superficie de cubierta/borde. Consulte las instrucciones del fabricante de la superficie para obtener los procedimientos correctos de corte.

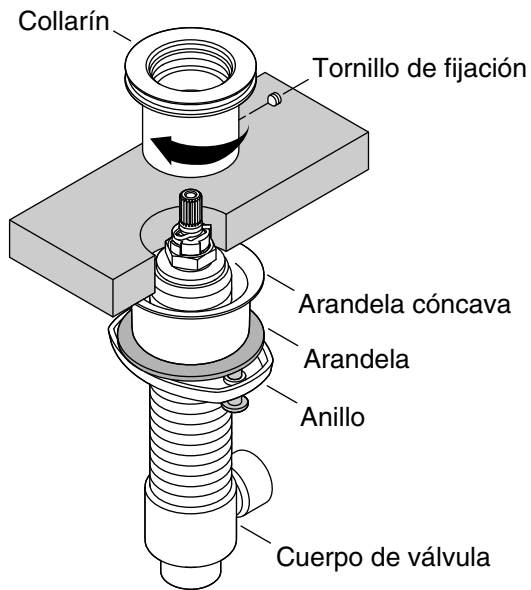
AVISO: No exceda un diámetro de 1-1/4" (32 mm) para el orificio de fijación del surtidor y un diámetro de 1-1/2" (38 mm) para el orificio de fijación de las válvulas laterales. Es necesario tener un área máxima de contacto para una instalación exitosa.

- Con cuidado corte los orificios de fijación para el surtidor y las válvulas laterales.
- Instale o cambie la ubicación de los suministros de agua según sea necesario.



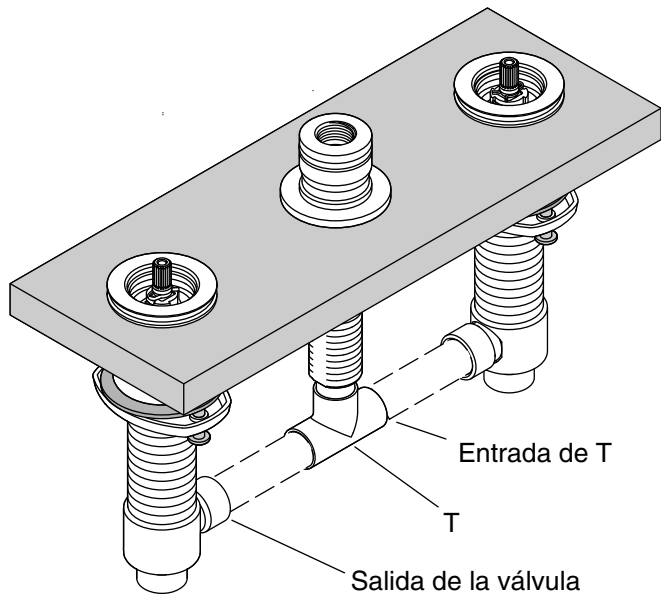
2. Instale los herrajes de fijación

- Inserte el arosello grande en la ranura más grande de la arandela y el arosello pequeño en la ranura más pequeña de la arandela.
- **Desde arriba de la cubierta/borde:** Con el arosello grande de la arandela hacia abajo, coloque la arandela sobre el orificio de fijación. Inserte el montaje del tubo de suministro a través de la arandela.
- **Desde abajo de la cubierta/borde:** Oriente hacia arriba las lengüetas en la placa. Deslice la placa en el montaje del tubo de suministro hasta que quede al ras con el lado inferior de la cubierta/borde, luego fije con los tornillos. Deslice la arandela plana en el montaje del tubo de suministro, luego fije con la tuerca.
- Instale el tapón de tubo (no se muestra) del kit de herrajes.



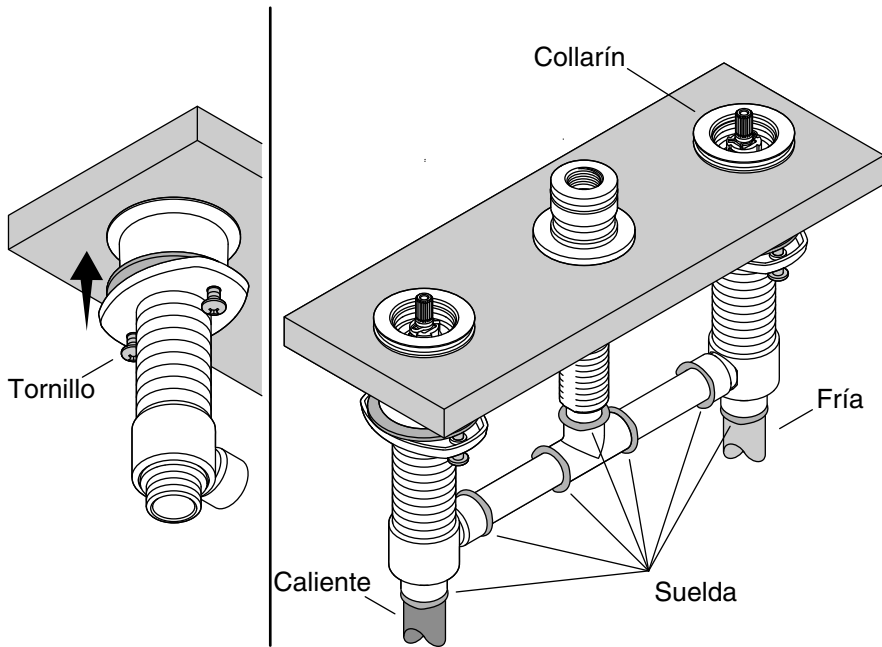
3. Instale las válvulas

- Mida el espesor de la cubierta acabada. Si la cubierta tiene menos de 1-1/4" (32 mm) se requerirá la arandela cóncava. Si la cubierta tiene un grosor mayor de 1-1/4" (32 mm) la arandela cóncava es opcional.
- Mueva los herrajes de montaje de una de las válvulas lo más abajo posible.
- Por abajo, inserte la válvula a través de la abertura en la cubierta.
- Por arriba, enrosque el collarín en la válvula hasta que se detenga.
- Suba el montaje de válvula y apriete el tornillo de fijación en el collarín.
- Repita el procedimiento con la segunda válvula.



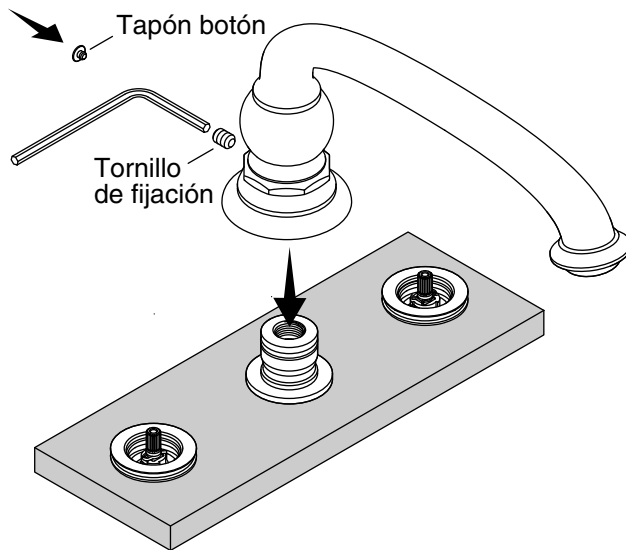
4. Corte los tubos

- Si la T no está instalada en el tubo del surtidor, instálela en este momento.
- Mida la distancia entre las entradas de la T y cada salida de válvula.
- Corte los tubos a la medida.
- Pivotee los cuerpos de válvula e instale los dos trozos de tubo.
- Verifique que los tubos se hayan cortado a la dimensión correcta.



5. Conecte las válvulas

- Con los tubos en su lugar, empuje cada válvula hacia arriba y aplique masilla de plomería u otro sellador al lado inferior del collarín.
- Apriete los herrajes de montaje para fijar la válvula.
- Conecte las válvulas del agua fría y caliente al suministro correspondiente.
- Conecte las líneas de suministro del agua fría y caliente a las válvulas correspondientes de la grifería.
- Suelde las conexiones.



6. Termine la instalación

- Con las llaves de paso en la posición cerrada, abra el suministro principal de agua.
- Abra las llaves de paso. Mantenga cerradas las válvulas.
- Verifique que no haya fugas.
- Cierre el agua.
- Retire el tapón.
- Instale el surtidor y fije con el tornillo de fijación.
- Abra el suministro de agua.
- Haga circular agua a través del surtidor y verifique que no haya fugas.

Cuidado y limpieza

Para obtener los mejores resultados, tenga presente lo siguiente al limpiar su producto KOHLER:

Cuidado y limpieza (cont.)

- Para la limpieza, utilice solamente un detergente suave como el jabón líquido para lavar platos y agua tibia. No utilice limpiadores abrasivos que puedan rayar u opacar la superficie.
- Lea atentamente la etiqueta del producto de limpieza para asegurar que no presente riesgos al usarse en el material.
- Siempre pruebe la solución de limpieza en un área oculta antes de aplicarla a toda la superficie.
- No deje por tiempo prolongado los limpiadores en la superficie.
- Limpie con un trapo y enjuague completa e inmediatamente con agua después de aplicar limpiadores. Enjuague y seque las superficies cercanas que se hayan rociado.
- Utilice una esponja o trapo suave y húmedo. Para limpiar las superficies, nunca utilice materiales abrasivos como cepillos o estropajos de tallar.

Para obtener información detallada de limpieza y los limpiadores a considerar, visite www.kohler.com/clean. Para solicitar información sobre el cuidado y la limpieza, llame al 1-800-456-4537.

Garantía

Garantía limitada de por vida para la grifería KOHLER®

Kohler Co. garantiza que la Grifería* fabricada después del 1 de enero de 1997 está libre de problemas de fugas y goteo durante el uso residencial normal, mientras el comprador consumidor original sea el propietario de su casa. En caso de que la Grifería presente fugas o goteo durante el uso normal, Kohler Co. enviará por correo y sin ningún cargo al comprador original, el cartucho necesario para que la Grifería funcione correctamente. Esta garantía se aplica sólo a la Grifería Kohler instalada en los Estados Unidos de América, Canadá o México ("Norteamérica").

Kohler Co. también garantiza que todas las demás características de la grifería o accesorios ("Grifería")*, (excepto los acabados de oro, que no sean Vibrant®, o que no sean de cromo) están libres de defectos de material y mano de obra, durante el uso residencial normal, mientras el comprador consumidor original sea el propietario de su casa. Esta garantía se aplica sólo a la Grifería Kohler instalada en Norteamérica. Si se encuentra un defecto durante el uso residencial normal, Kohler Co., a su criterio, reparará, proveerá un repuesto o producto, o realizará los ajustes pertinentes. Esta garantía no cubre daños causados por accidente, abuso o uso indebido del producto. El cuidado y la

Garantía (cont.)

limpieza indebidos anularán la garantía**. Al presentar las reclamaciones de garantía a Kohler Co., es necesario incluir la prueba de compra (recibo de venta original). Kohler Co. no se hace responsable de costos de mano de obra, instalación u otros costos incidentales o indirectos. En ningún caso la responsabilidad de Kohler Co. excederá el precio de compra de la Grifería.

Si la Grifería se utiliza comercialmente o se instala fuera del territorio de Norteamérica, o si el acabado es de oro, no es Vibrant o un acabado de color con revestimiento de pintura o polvo, Kohler Co. garantiza que la Grifería está libre de defectos de material y mano de obra por un (1) año, a partir de la fecha de instalación, bajo la garantía limitada de un año estándar de Kohler Co.

Si usted considera que tiene una reclamación en virtud de la garantía, comuníquese con Kohler Co. a través de su distribuidor, contratista de plomería, centro de remodelación o distribuidor por Internet, o escriba a Kohler Co., Attn.: Customer Care Center, 444 Highland Drive, Kohler, WI 53044, USA. Por favor, asegúrese de proporcionar toda la información pertinente a su reclamación, incluyendo una descripción completa del problema, el producto, el número de modelo, el color, el acabado, la fecha de compra y el lugar de compra del producto. También incluya el recibo original. Para información adicional, o para obtener el nombre y dirección del lugar de reparación y servicio más cercano a usted, llame al 1-800-4-KOHLER (1-800-456-4537) desde los EE.UU. y Canadá, y al 001-800-456-4537 desde México, o visite www.kohler.com desde los EE.UU., www.ca.kohler.com desde Canadá, o www.mx.kohler.com en México.

KOHLER CO. Y/O EL VENDEDOR OFRECEN ESTAS GARANTÍAS QUE SUSTITUYEN TODAS LAS DEMÁS GARANTÍAS, EXPRESAS O IMPLÍCITAS, INCLUYENDO, ENTRE OTRAS, LAS GARANTÍAS IMPLÍCITAS DE COMERCIALIZACIÓN E IDONEIDAD PARA UN USO DETERMINADO. KOHLER CO. Y/O EL VENDEDOR DESCARGAN TODA RESPONSABILIDAD POR CONCEPTO DE DAÑOS PARTICULARES, INCIDENTALES O INDIRECTOS.

Algunos estados/provincias no permiten limitaciones en cuanto a la duración de una garantía implícita o a la exclusión o limitación de dichos daños, por lo que estas limitaciones y exclusiones pueden no aplicar a su caso. Esta garantía otorga al consumidor ciertos derechos legales específicos. Además, usted puede tener otros derechos que varían de estado a estado y provincia a provincia.

Ésta es la garantía exclusiva por escrito de Kohler Co.

*La grifería Trend® la torre MasterShower®, los sistemas y componentes BodySpa, la torre, sistemas y componentes WaterHaven®,

Garantía (cont.)

las griferías Tripoint®, el acabado en oro pulido, que no sea Vibrant y los acabados con revestimiento de pintura o en polvo, las conexiones, todos los artículos contenidos en la sección "Fixture Related" de la lista de precios de la grifería Kohler, los desagües, las coladeras de fregadero Duostrainer®, los dispensadores de jabón y loción, la bocina inalámbrica Moxie™; y la grifería de uso comercial e instalada fuera del territorio de Norteamérica, están cubiertos por la garantía limitada de un año de Kohler Co.

**Nunca utilice limpiadores que contengan limpiadores abrasivos, amoníaco, blanqueador, ácidos, ceras, alcohol, disolventes u otros productos no recomendados para el cromo. Esto anulará la garantía.

Garantía

Para México

KOHLER CO.

Se recomienda que al momento de la compra, verifique que todos los accesorios y componentes estén completos en esta caja.

Se garantiza que este producto Kohler está libre de defectos en material y mano de obra por un (1) año a partir de la fecha de compra que aparezca en la factura o recibo.

1. Kohler Co. prestará servicio únicamente a los productos comercializados a través de sus distribuidores autorizados.
2. Para obtener el servicio de garantía, favor de presentar la factura de compra y la garantía correspondiente.
3. Kohler Co., a través de sus distribuidores autorizados, se compromete a reparar el producto defectuoso o, cuando la reparación no sea posible, reemplazarlo por uno nuevo o un modelo equivalente (en caso de que el producto haya sido descontinuado) sin ningún cargo al consumidor.
4. El tiempo de reparación no excederá de seis (6) semanas a partir de la fecha de recepción del producto.
5. Se recomienda al consumidor que conserve el recibo o factura de compra como protección adicional, pues el mismo puede sustituir a la garantía en caso de que exista discrepancia en cuanto a la validez de la misma.

EXCEPCIONES Y RESTRICCIONES

La garantía no tendrá validez en los siguientes casos:

1. Cuando el producto no se haya utilizado conforme a las

Garantía (cont.)

instrucciones de uso y funcionamiento incluidas en el manual del usuario o en las instrucciones de instalación y cuando no se hayan observado las recomendaciones y advertencias provistas.

2. Cuando el producto se haya modificado o desmantelado parcial o totalmente; o manipulado de manera negligente y, como consecuencia, haya sufrido daños atribuibles al consumidor, persona o herrajes no autorizados por Kohler Co.

3. Esta garantía no cubre los daños que resulten de desastres naturales, tales como incendios o casos de fuerza mayor, incluyendo inundaciones, terremotos, tormentas eléctricas, etc. Para obtener una lista de distribuidores cerca de usted y así hacer valer sus derechos bajo esta garantía, llame al 001-800-456-4537.

KOHLER CO., KOHLER, WI 53044 U.S.A.

IMPORTADOR:

INTERNACIONAL DE CERÁMICA, S.A.B. DE C.V.

AV. CARLOS PACHECO NO. 7200

CHIHUAHUA, CHIH., MÉXICO C.P. 31060

TEL: 52 (14) 29-11-11

1205434-2-A

USA/Canada: 1-800-4KOHLER

México: 001-800-456-4537

kohler.com

THE BOLD LOOK
OF **KOHLER**®

©2013 Kohler Co.

1205434-2-A