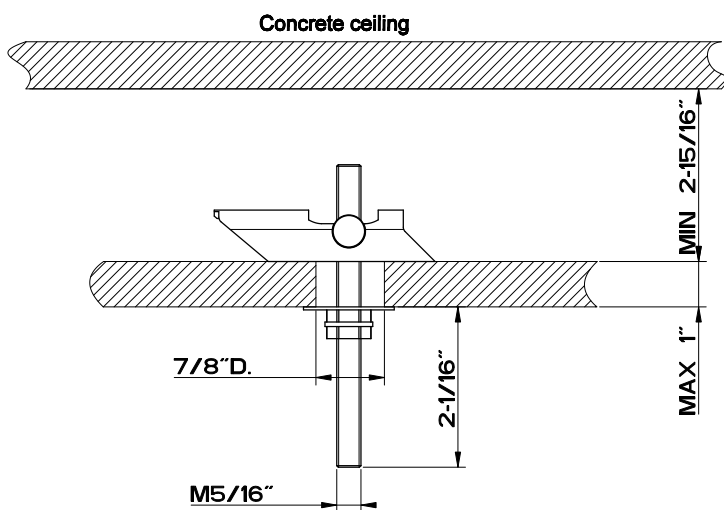


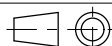
Drywall with rawl plug KD8 installation (kit 29724 to be ordered apart)



Gessi S.p.A. Parco Gessi, 13037 Serravalle Sesia (Vercelli) Italy
 Tel.0039 0163 454111 Fax.0039 0163 453150
 www.gessi.com e-mail: gessi@gessi.it febbraio 2010 copyright © GESSI S.p.A.

GOCCIA 38143

Porta salvietta da soffitto 1600x600



formato / size
A4

Rev.
1

codice cliente / client code
Standard