

### SPECIFICATIONS








#### Features/Benefits

- SnapBack® Retraction System
- Easily Adjustable GripLock® Weight
- 16 7/8" Spout Height, 8 3/8" Spout Reach
- 1.75 gpm (6.6 L/min) Standard Using GA56804750N Spray Head
- Alternative Flow Rates Available with Spray / Aerated Water Stream
  - 1.5 gpm (5.7 L/min) When Used with GA56804752N Spray Head
- 2 Function Spray / Aerated Stream
- Ceramic Disc Cartridge
- 360 Degree Swivel Spout
- 3-Hole Installation

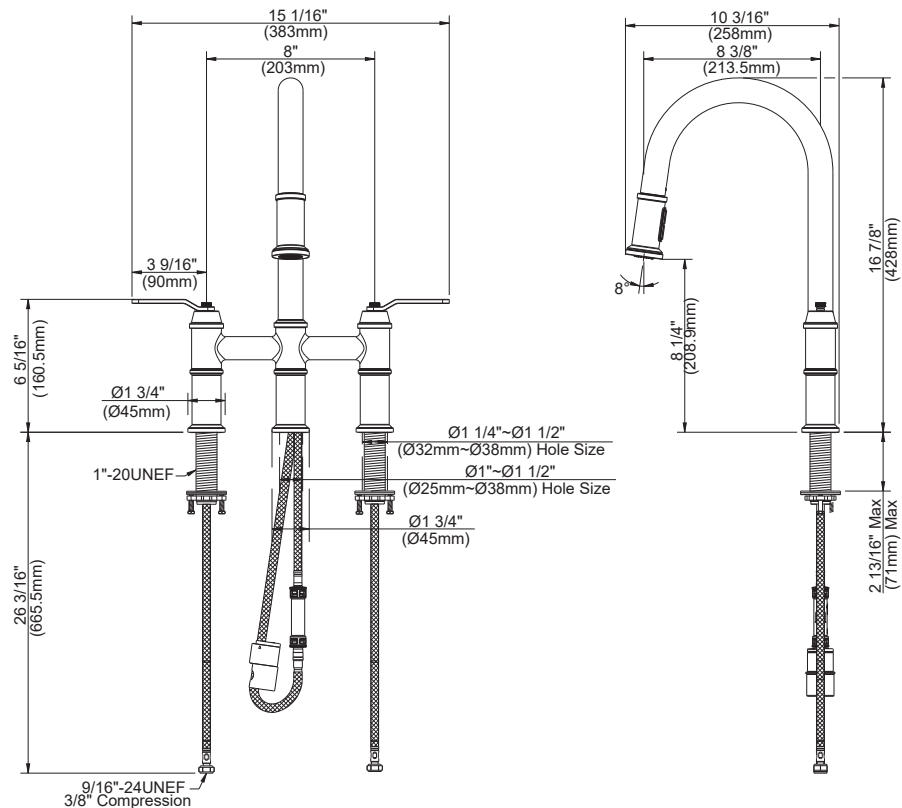
#### Available Color/Finishes

Color tiles intended for reference only.

Color	Code	Description
		Chrome
	SS	Stainless Steel
	BS	Satin Black
	BB	Brushed Bronze

#### Standards & Certifications

- ASME A112.18.1/CSA B125.1
- NSF/ANSI/CAN 61-9: Q≤1
- NSF/ANSI/CAN 372
- ADA
- California Energy Commission (CEC)



#### Submittal Information:

Name: \_\_\_\_\_  
 Location: \_\_\_\_\_

Contractor: \_\_\_\_\_  
 Contact #: \_\_\_\_\_

### CARACTÉRISTIQUES



#### Caractéristiques et avantages

- Système de rétraction SnapBack®
- Poids GripLock® facilement ajustable
- Bec de 16 7/8 po de hauteur, portée de 8 3/8" po
- Débit de 1,75 gal/min (6,6 l/min) standard avec la douchette GA56804750N
- Autres débits disponibles avec le jet d'eau/jet d'eau aéré de la douchette
  - Débit de 1,5 gal/min (5,7 l/min) avec la douchette GA56804752N
- Douchette à deux fonctions/jet aéré
- Cartouches à disque céramique
- Bec pivotant à 360 degrés
- Installation à 3 trous

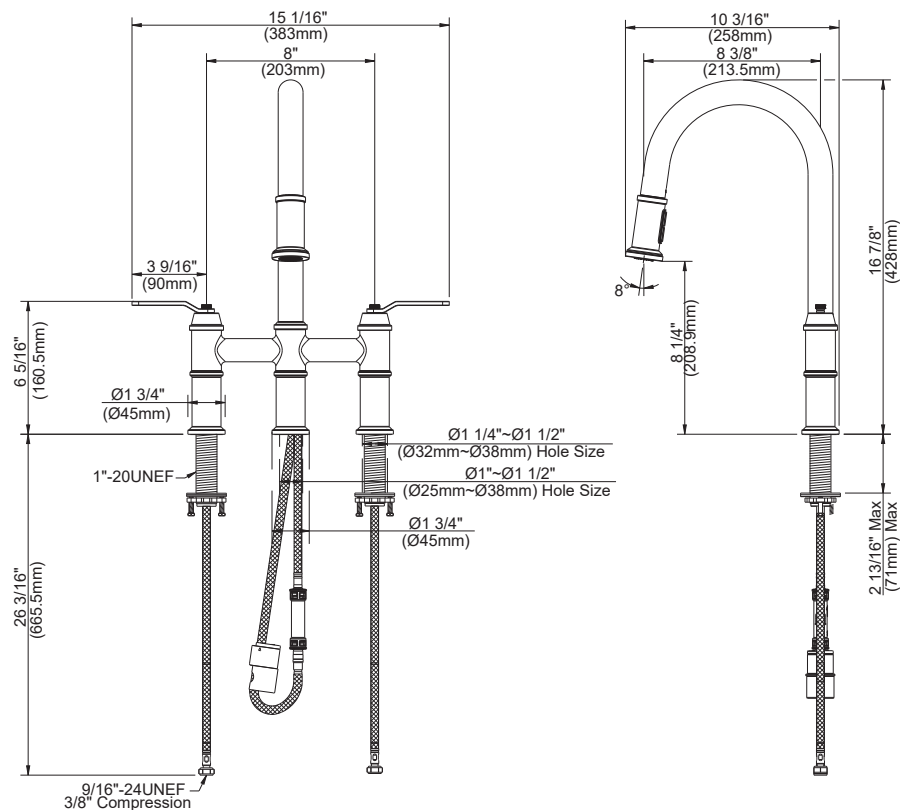
#### Couleurs/finis offerts

Les carrés de couleur ne sont fournis qu'à titre de référence seulement.

Couleur	Code	Description
		Chrome
	SS	Acier Inoxydable
	BS	Noir Satiné
	BB	Bronze Brossé

#### Normes et certifications

ASME A112.18.1/CSA B125.1  
 NSF/ANSI/CAN 61-9: Q≤1  
 NSF/ANSI/CAN 372  
 ADA  
 California Energy Commission (CEC)



Renseignements pour la soumission :

Nom : \_\_\_\_\_  
 Emplacement : \_\_\_\_\_

Entrepreneur : \_\_\_\_\_  
 Numéro de téléphone : \_\_\_\_\_

