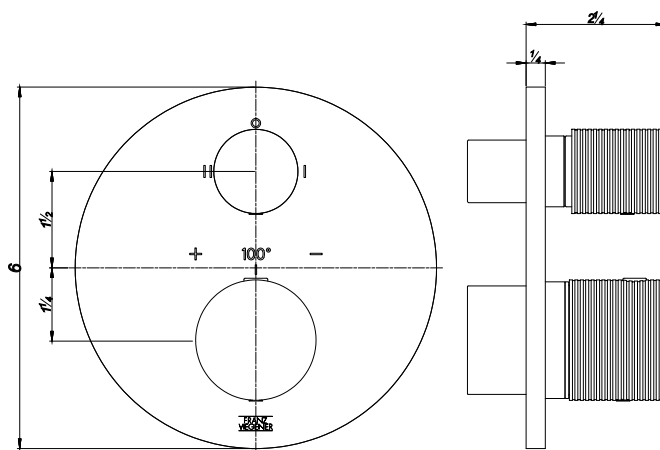
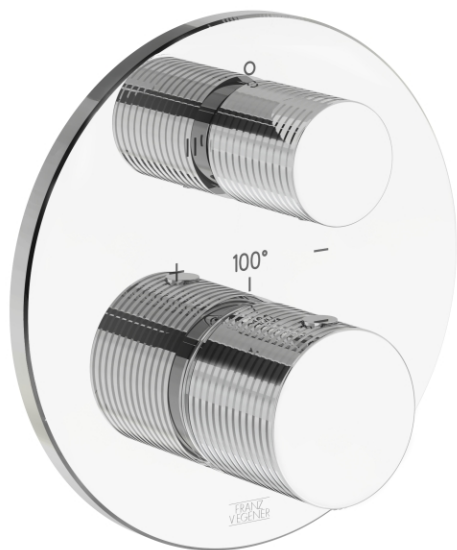


NEREA- FV227R.0

Thermostatic wall valve - trim only with knurled handle diamond style.

Conjunto decorativo para válvula termostática 1/2" con volante moleteado estilo diamante.

FRANZ
VIEGENER



FEATURES

CARACTERÍSTICAS

- All brass construction.
Producto realizado íntegramente en latón.
- Safety stop device (100°F)
Dispositivo de detención segura (38°C).

COLOR / FINISHES

COLOR / ACABADOS



FLOW RATE

CAUDAL

ITEM DETAILS

DETALLE DE PRODUCTO

COMPLIANCE

CERTIFICACIONES



C

®