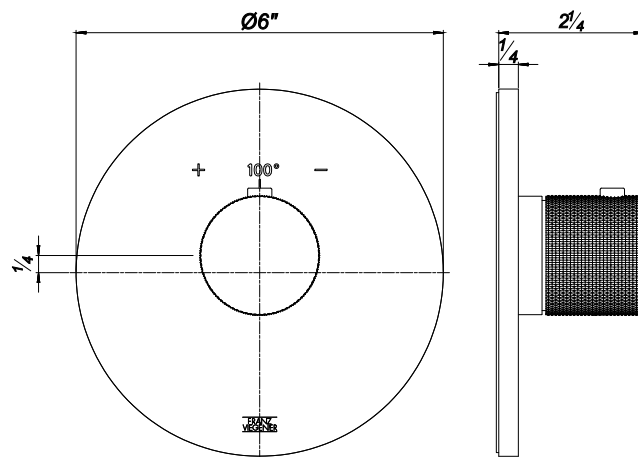


NEREA - FV217K.0

Thermostatic wall valve - trim only with knurled handle

Conjunto decorativo para juego termostático con volante moleteado

FRANZ
VIEGENER



FEATURES

CARACTERÍSTICAS

- All brass construction.
Producto realizado íntegramente en latón.
- Safety stop devicde (100°F)
Dispositivo de detencion segura (38°C).

COLOR / FINISHES

COLOR / ACABADOS

 PC Polished Chrome.	 PN Polished Nickel.	 BN Brushed Nickel.
 BG Brushed Gold.	 PG Polished Gold.	 RG Rose Gold.
 BK Black Chrome.	 FB Flat Black.	 UPB Unlacked Polished Brass

FLOW RATE

CAUDAL

ITEM DETAILS

DETALLE DE PRODUCTO

COMPLIANCE

CERTIFICACIONES

