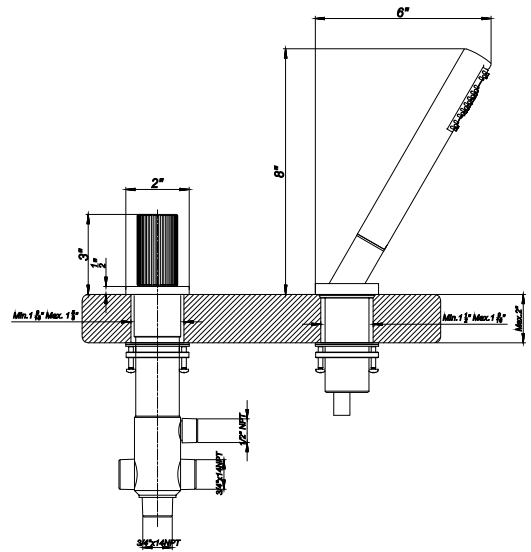


# LOLLIPOP - FV133/J2V.0

Deck mounted Roman diverter valve with knurled handle vertical style and handshower assembly.  
Ducha manual con volante moleteado estilo vertical y válvula derivadora para hidromasaje.

FRANZ  
VIEGENER



## FEATURES

### CARACTERÍSTICAS

- Brass diverter valve.  
Válvula derivadora fabricada en latón.
- 3/4" inlet NPT connection.  
Conexiones de 3/4".
- Quarter-turn to diverter.  
Válvula derivadora de 1/4 de giro.

## COLOR / FINISHES

### COLOR / ACABADOS



## FLOW RATE

### CAUDAL

- Maximum flow rate 1.75 gpm (6,6 l/min).  
Caudal máximo 1.75 gpm (6,6 l/min).

## ITEM DETAILS

### DETALLE DE PRODUCTO

## COMPLIANCE CERTIFICACIONES

