

Rounded Rectangle Mirror

Miroir rectangulaire arrondi

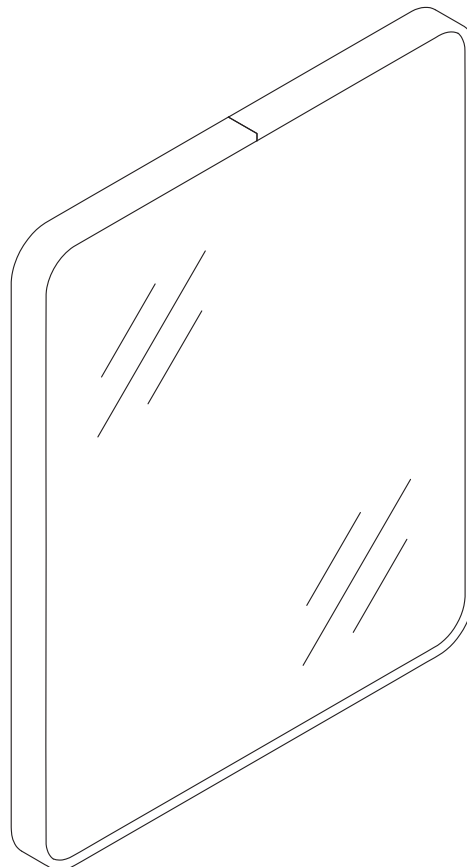
Espejo rectangular redondeado

COPY THE MODEL NUMBER FOR YOUR RECORDS HERE #
COPIEZ LE NUMÉRO DE MODÈLE POUR VOS DOSSIERS ICI #
COPIE EL NÚMERO DE MODELO PARA SUS REGISTROS AQUÍ #

READ THE INSTRUCTIONS CAREFULLY, familiarize yourself with all the parts as shown in the exploded view. The exploded view will also provide a helpful reference when relating to the location of the various parts and how they are mounted.

LISEZ ATTENTIVEMENT LES INSTRUCTIONS, familiarisez-vous avec toutes les pièces comme indiqué dans la vue éclatée. La vue éclatée fournira également une référence utile en ce qui concerne l'emplacement des différentes pièces et la façon dont elles sont assemblées.

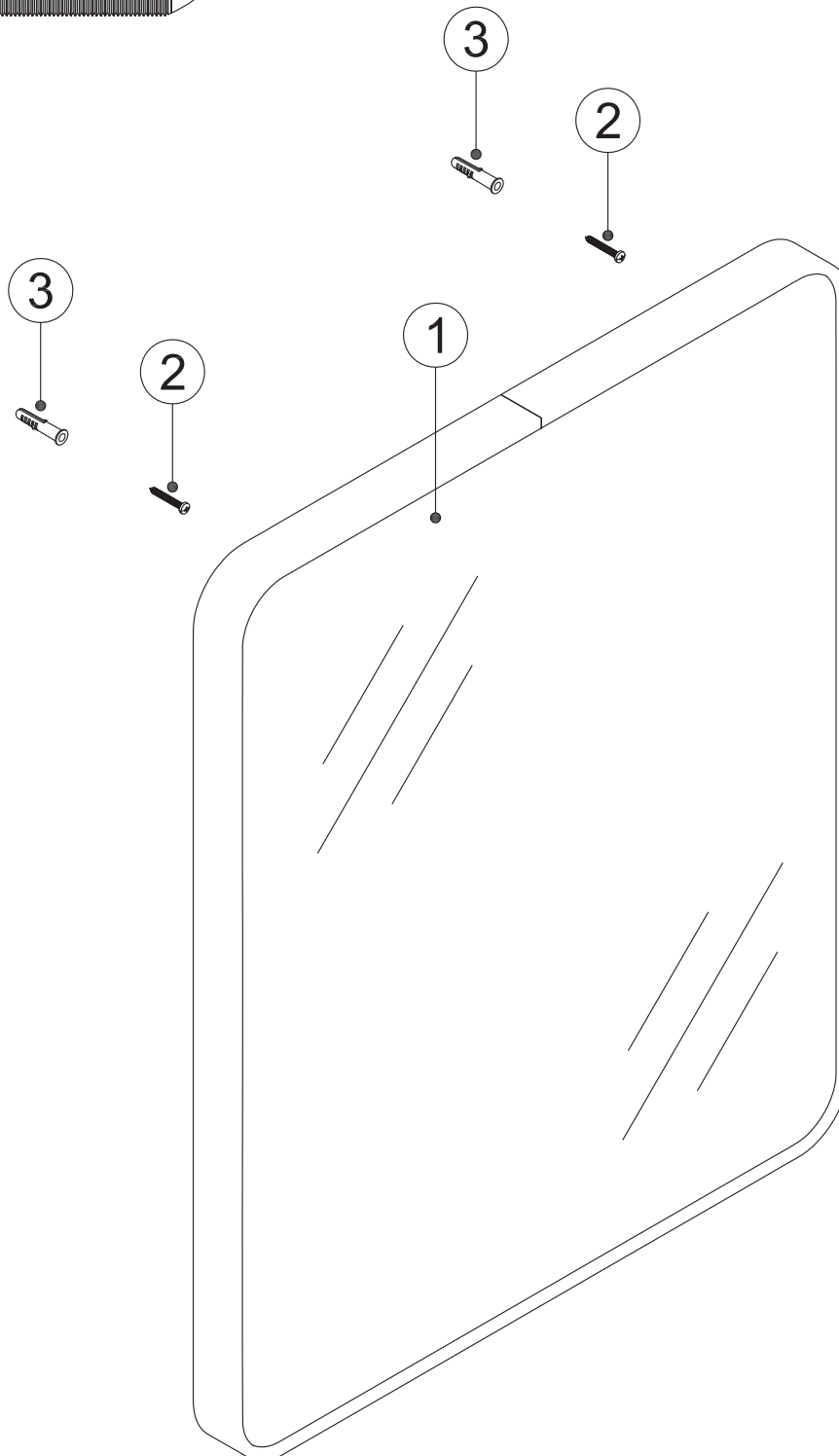
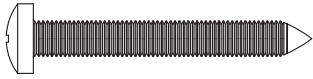
LEA LAS INSTRUCCIONES DETENIDAMENTE, familiarícese con todas las piezas como se muestra en la vista ampliada. La vista ampliada también proporcionará una referencia útil cuando se relacione con la ubicación de las diversas piezas y cómo se montan.



FOREMOST®

REFLECTIONS

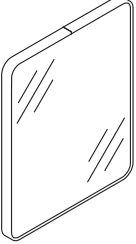
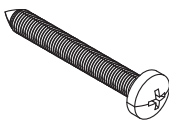
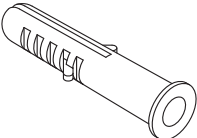
- ② SCREW 1½"
VIS 1 1/2 PO
TORNILLO DE 1 1/2"



FOREMOST®

REFLECTIONS

PARTS LIST / LISTE DES PIÈCES / LISTA DE PIEZAS

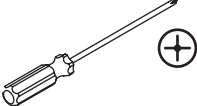
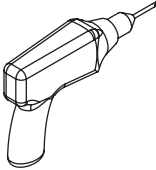
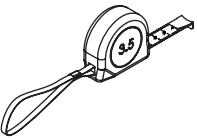
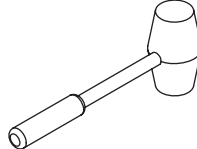

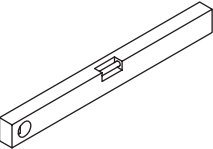
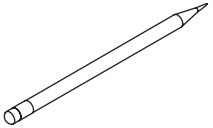

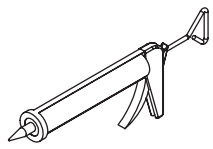
		
<p>MIRROR (1 PC) MIROIR (1 PC) ESPEJO (1 PIEZA)</p>	<p>1 ½" SCREW (2 PCS) VIS 1½ PO (2 PCS) TORNILLO DE 1 ½" (2 PIEZAS)</p>	<p>WALL PLUG (2 PCS) PRISE MURALE (2 PCS) ENCHUFE DE PARED (2 PIEZAS)</p>

WARNING: Safety glasses should always be worn when working with drill.

AVERTISSEMENT : Des lunettes de sécurité doivent être portées en permanence lorsque vous travaillez avec une perceuse.

ADVERTENCIA: Siempre se deben usar gafas de seguridad cuando se trabaja con un taladro.

RECOMMENDED TOOLS / OUTILS RECOMMANDÉS / HERRAMIENTAS RECOMENDADAS

				 5/16"
<p>SCREW DRIVER TOURNEVI DESTORNILLADORES</p>	<p>DRILL PERCEUSE TALADRO</p>	<p>MEASURE TAPE RUBAN À MESURER CINTA MÉTRICA</p>	<p>RUBBER Mallet MAILLET EN CAOUTCHOUC MAZO DE GOMA</p>	<p>DRILL BIT FORET BROCA</p>
				
<p>LEVEL NIVEAU NIVEL</p>	<p>PENCIL CRAYON LÁPIZ</p>	<p>SAFETY GLASSES LUNETTES DE PROTECTION LENTES DE SEGURIDAD</p>	<p>SILICONE SILICONE SILICONA</p>	

FOREMOST®

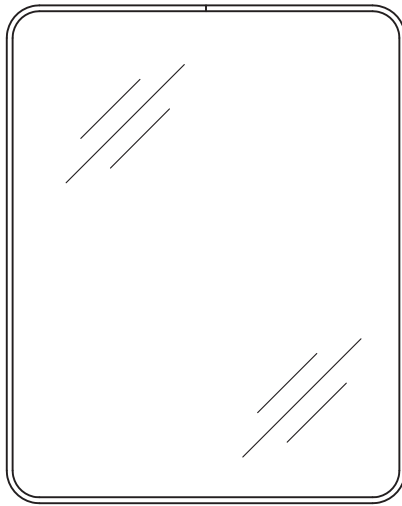
REFLECTIONS

Choose the Mirror direction - vertical or horizontal. Follow the appropriate diagram below.

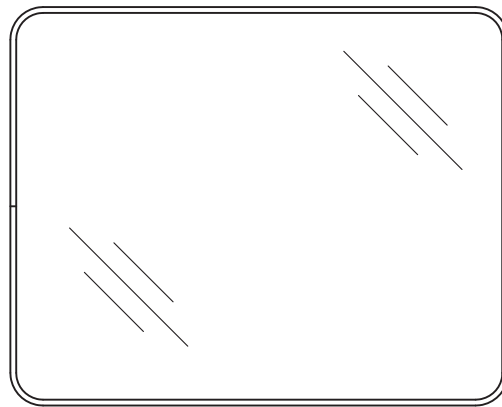
Choisissez l'orientation du miroir - verticale ou horizontale. Suivez le diagramme approprié ci-dessous.

Elija la dirección del espejo: vertical u horizontal. Siga el diagrama correspondiente a continuación.

VERTICAL ASSEMBLY ASSEMBLAGE VERTICAL MONTAJE VERTICAL



HORIZONTAL ASSEMBLY ASSEMBLAGE HORIZONTAL MONTAJE HORIZONTAL

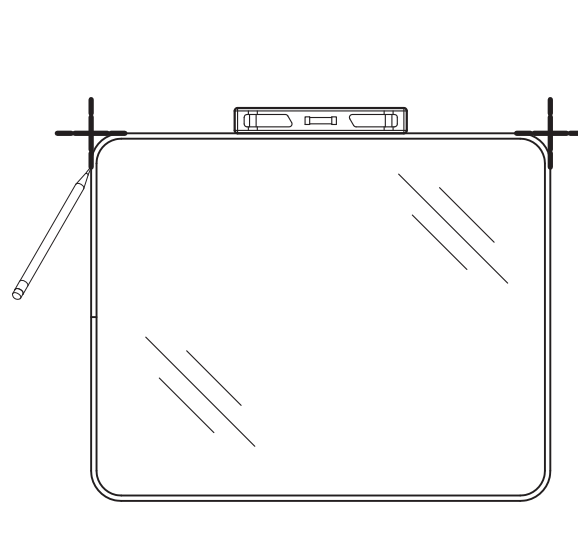
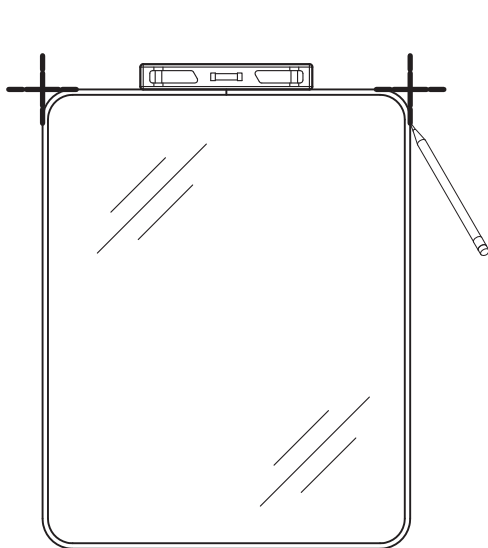


STEP 1 / ÉTAPE 1 / PASO 1

Select the desired position of mirror. Level and Mark the location.

Sélectionnez la position souhaitée por miroir. Vérifiez le niveau et marquez l'emplacement.

Seleccione la posición deseada del espejo. Nivele y marque la ubicación.

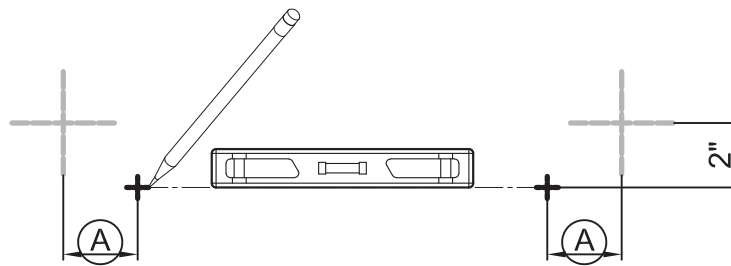


STEP 2 / ÉTAPE 2 / PASO 2

Mark the drill locations to ensure that the marking is level, based on vertical or horizontal mounting.

Marquez les emplacements de perçage pour vous assurer que le marquage est de niveau, en fonction d'un montage vertical ou horizontal.

Marque los ubicaciones de perforación para asegurarse de que las marcas estén niveladas, según el montaje vertical u horizontal.



Ⓐ = 4" for vertical / 4 po pour la verticale / 4" para la vertical
7" for horizontal / 7 po pour l'horizontale / 7" para la horizontal

STEP 3 / ÉTAPE 3 / PASO 3

A. Drill holes about 1 1/2" deep at each of the marked locations.

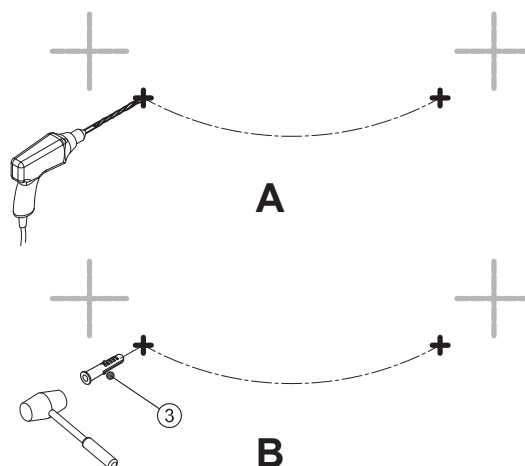
B. Insert wall plugs. ④

A. Percez des trous d'environ 1 1/2 po de profondeur à chacun des emplacements marqués.

B. Insérez les prises murales. ④

A. Taladre agujeros de aproximadamente 1 1/2" de profundidad en cada una de las ubicaciones marcadas.

B. Inserte tarugos en la pared. ④



FOREMOST®

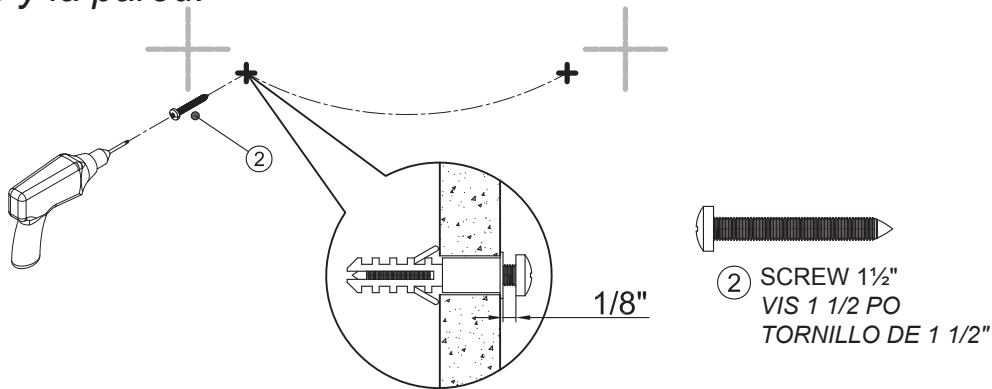
REFLECTIONS

STEP 4 / ÉTAPE 4 / PASO 4

Install screw. ② Leave 1/8" gap between the head of the screw and the wall.

Installer la vis. ② Laissez un espace de 1/8" entre la tête de la vis et le mur.

Instale el tornillo. ② Deje un espacio de 1/8" entre la cabeza del tornillo y la pared.

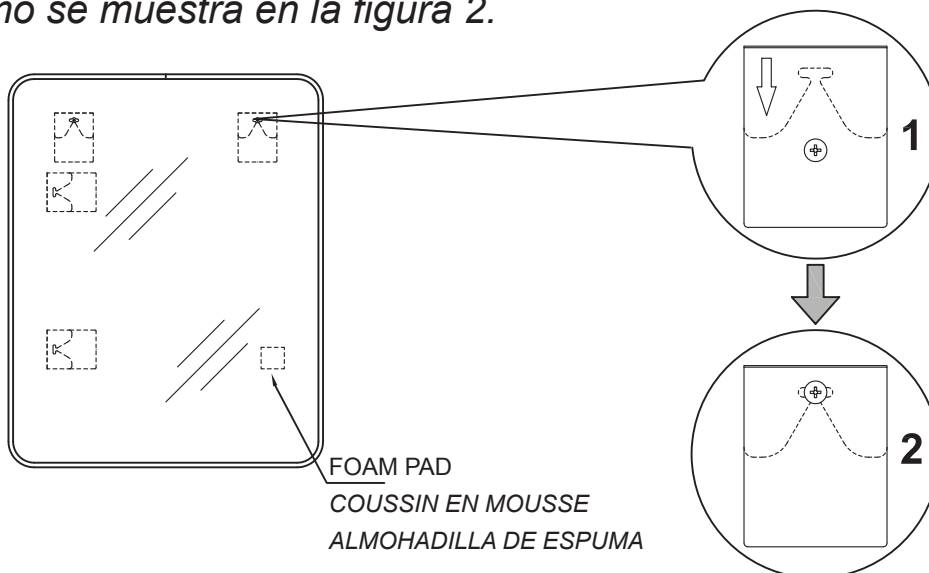


STEP 5 / ÉTAPE 5 / PASO 5

Tear off the double-sided tape film from foam pad. Place the mirror against the wall and slide it down as shown in Figure 2.

Détachez le ruban adhésif double face du coussin en mousse. Placez le miroir contre le mur et faites-le glisser vers le bas, comme indiqué sur la figure 2.

Quite la película de la cinta de doble cara de la almohadilla de espuma. Coloque el espejo contra la pared y deslícelo hacia abajo, como se muestra en la figura 2.



FOREMOST®

REFLECTIONS

Thank you for purchasing this FOREMOST® mirror.

At Foremost Groups, Inc., every product is designed with the customer in mind. Every aspect of what we do revolves around the customers needs.

Should you have any questions about your mirror, we would like to address the concern quickly. Our trained staff is ready to help you with quick, efficient service. Please call our toll free Customer Service number.

To obtain warranty service, please contact our Customer Relations Department:

Telephone: 1-888-620-3667 (USA)

1-888-256-7551 (Canada)

1 YEAR WARRANTY INFORMATION

Each FOREMOST® product manufactured by Foremost Groups, Inc. is covered by a 1 Year / Limited Lifetime Warranty. We warrant our products to be free from defects in material or workmanship for a period of 1 year from the date of delivery.

These warranties do not apply where products have been improperly stored or improperly installed, misused, abused, or modified in any way. They do not cover the costs of removing warranted material or the installation of replacement material.

These warranties are the sole warranties of Foremost Groups, Inc., and in lieu of all other warranties, express or implied, including any implied warranties of merchantability and fitness for a particular use. Labor charges for removal of or installation of warranted material as well as incidental or consequential damages are excluded. We do not assume for us any other liability in connection with the sale of our product.

FOREMOST®

REFLECTIONS

Merci d'avoir acheté ce miroir FOREMOST®.

Chez Foremost Groups, Inc., chaque produit est conçu en ayant le client à l'esprit. Chaque aspect de ce que nous faisons est centré sur les besoins des clients.

Si vous avez des questions concernant votre miroir, nous aimerions répondre rapidement au problème. Notre personnel qualifié est prêt à vous aider avec un service rapide et efficace. Veuillez appeler notre numéro sans frais du service à la clientèle.

Pour obtenir une réparation ou des pièces en vertu de la garantie, veuillez communiquer avec notre service à la clientèle:

Téléphone: 1-888-620-3667 (É.-U.)

1-888-256-7551 (Canada)

INFORMATIONS SUR LA GARANTIE D'UN AN

Chaque produit FOREMOST® fabriqué par Foremost Groups, Inc. est couvert par une garantie d'un an / à vie limitée. Nous garantissons que nos produits sont exempts de défauts de matériaux ou de fabrication pour une période de 1 an à compter de la date de livraison.

Cette garantie ne s'applique pas lorsque les produits ont été stockés ou installés de manière incorrecte, mal utilisés, malmenés ou modifiés de quelque manière que ce soit. Elle ne couvre pas les frais de retrait des matériaux sous garanti ou l'installation des matériaux de remplacement.

Cette garantie est la seule garantie de Foremost Groups, Inc., et remplace toutes les autres garanties, expresses ou implicites, y compris toute garantie implicite de qualité marchande et d'adéquation à une utilisation particulière. Les frais de main-d'œuvre pour l'enlèvement ou l'installation des matériaux sous garanti ainsi que les dommages accessoires ou indirects sont exclus. Nous n'assumons aucune autre responsabilité dans le cadre de la vente de notre produit.

FOREMOST®

REFLECTIONS

Gracias por comprar este espejo FOREMOST®.

En Foremost Groups, Inc., cada producto está diseñado pensando en el cliente. Cada aspecto de lo que hacemos gira en torno a las necesidades de los clientes.

Si tiene alguna pregunta sobre el espejo, nos gustaría abordar la inquietud rápidamente. Nuestro personal capacitado está listo para ayudarlo con un servicio rápido y eficiente. Llame a nuestro Número gratuito de Atención al cliente.

**Para obtener el servicio de garantía, comuníquese con nuestro Departamento de Atención al Cliente:
Teléfono: 1-888-620-3667 (EE. UU.)
1-888-256-7551 (Canadá)**

INFORMACIÓN DE GARANTÍA DE 1 AÑO

Cada producto FOREMOST® fabricado por Foremost Groups, Inc. está cubierto por un 1 año / limitado de garantía. Garantizamos que nuestros productos están libres de defectos de material o mano de obra por un período de 1 año a partir de la fecha de entrega.

Estas garantías no se aplican cuando los productos se han almacenado o se han instalado de manera incorrecta, se ha utilizado de manera errónea, abusado o modificado de cualquier forma. No cubren los costos de remoción del material garantizado o la instalación de material de repuesto.

Estas garantías son las únicas garantías de Foremost Groups, Inc., y en lugar de todas las demás garantías, expresas o implícitas, incluidas las garantías implícitas de comerciabilidad e idoneidad para un uso particular. Se excluyen los cargos de mano de obra por el retiro o la instalación de material garantizado, así como por daños incidentales o consecuenciales. No asumimos ninguna otra responsabilidad en relación con la venta de nuestros productos.