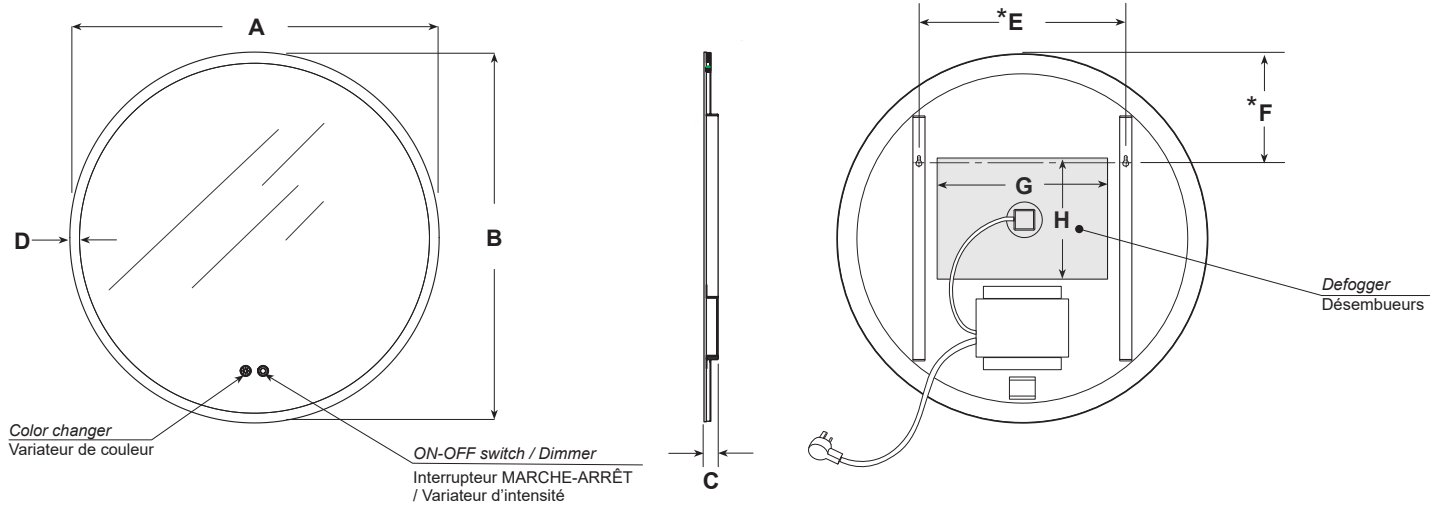




FEATURES / CARACTÉRISTIQUES

- Energy-efficient LED lights with adjustable colour temperatures / *Éclairage DEL à haute efficacité énergétique*
- Defogger pad included / *Antibuée électrique inclus*
- Aluminum frame for easy installation / *Cadre en aluminium pour une installation facile*
- Safety film backing / *Endos sécuritaire*
- ON-OFF touch switch with built-in dimmer / *Interrupteur tactile avec gradateur intégré*
- Touch button to navigate between pre-set light colour temperatures (2700K-4500K-6500K) / *Touche tactile pour naviguer entre un blanc chaud ou froid prédéfinie (2700K-4500K-6500K)*
- Installation with plug / *Installation avec prise*
- 5mm copper-free mirror / *Miroir exempt de cuivre de 5mm*
- ETL certified / *Certifié ETL*
- 5 year warranty / *Garantie 5 ans*

Model / Modèle	A	B	C	D	E	F	G	H
MHAPR2424	23 5/8" 600mm	23 5/8" 600mm	1 3/16" 30mm	9/16" 15mm	12 13/16" 325mm	8 1/8" 207mm	9 13/16" 250mm	7 7/8" 200mm
MHAPR3030	30" 762mm	30" 762mm	1 3/16" 30mm	9/16" 15mm	16 13/16" 427mm	9 3/8" 238mm	13 3/4" 350mm	9 13/16" 250mm



Model / Modèle	Lumens	Kelvin	Watts	Input
MHAPR2424	0-2597 lm	CCT 2700-6500 K	123W	120V AC, 50/60Hz
MHAPR3030	0-2804 lm	CCT 2700-6500 K	127W	120V AC, 50/60Hz

* Tolerance on dimensions / Tolérances des dimensions : ± 1/4" (6mm)

ELECTRICAL BOX PLACEMENT / POSITION DE LA BOÎTE ÉLECTRIQUE

