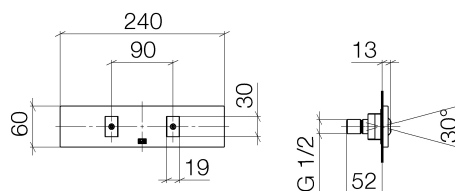




### Produktspezifikationen

- druckvoller Flachstrahl
- vertikaler Strahl
- Strahl verstellbar
- Abdeckplatte 240 x 60 mm
- Anschluss 1/2"

**Lieferbar ab 4. Quartal 2017.**



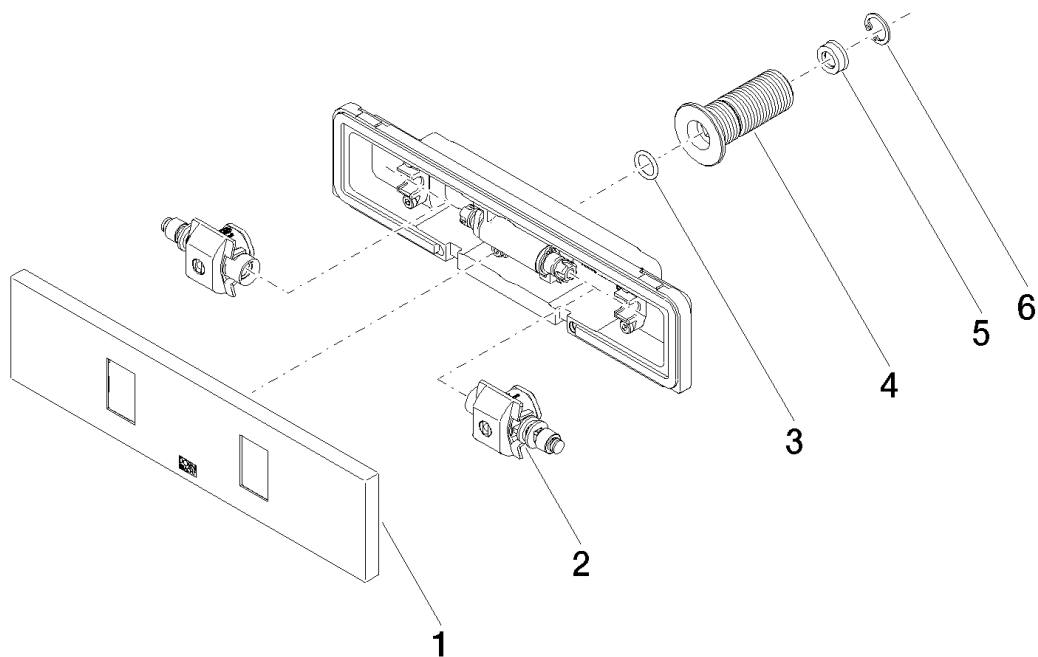
### Oberflächen

- |                |             |
|----------------|-------------|
| • chrom        | 36513979-00 |
| • platin matt  | 36513979-06 |
| • schwarz matt | 36513979-33 |

### Benötigtes Zubehör

- UP-Wandeinbaukasten; 35 206 970

**Explosionszeichnung**

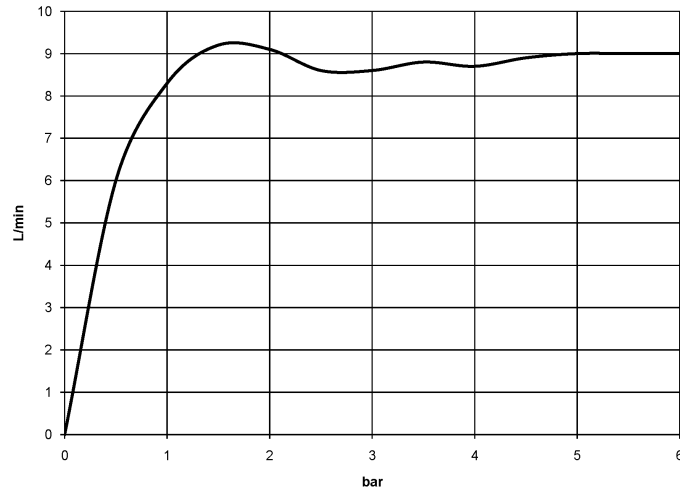




**Bestellmenge**

<b>Nr.</b>	<b>Artikelnummer</b>	<b>Benennung</b>	<b>Verbaumenge</b>
1	90279900200ff	Rosette	1
2	9031100130090	Einsatz	2
3	09141000390	Dichtung	1
4	09240501590	Nippel	1
5	09230113490	Durchflussbegrenzer	1
6	09160101490	Ring	1

### Durchflussdiagramm



### Wurfweitendiagramm

