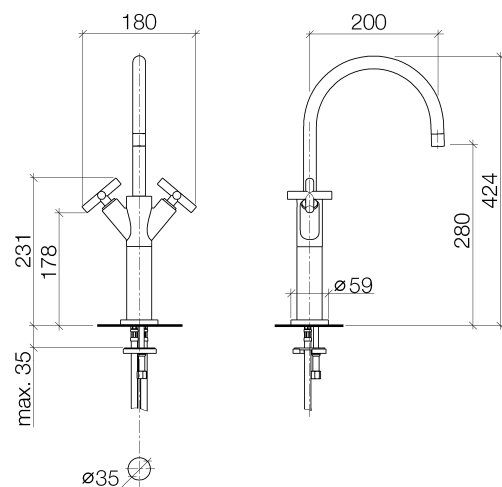




Produktspezifikationen

- **Ausladung 200 mm**
- schwenkbarer Auslauf 360°
- runder luftangereicherter Strahl
- Armaturenhöhe 425 mm
- Höhe bis Luftsprudler 280 mm
- Bohrungsdurchmesser 35 mm
- Rosette Ø 59 mm
- 2x Druckschlauch M 10 x 1 eingeschraubt, dichtsicher geprüft
- Durchfluss max. 7 l/min
- bleifrei

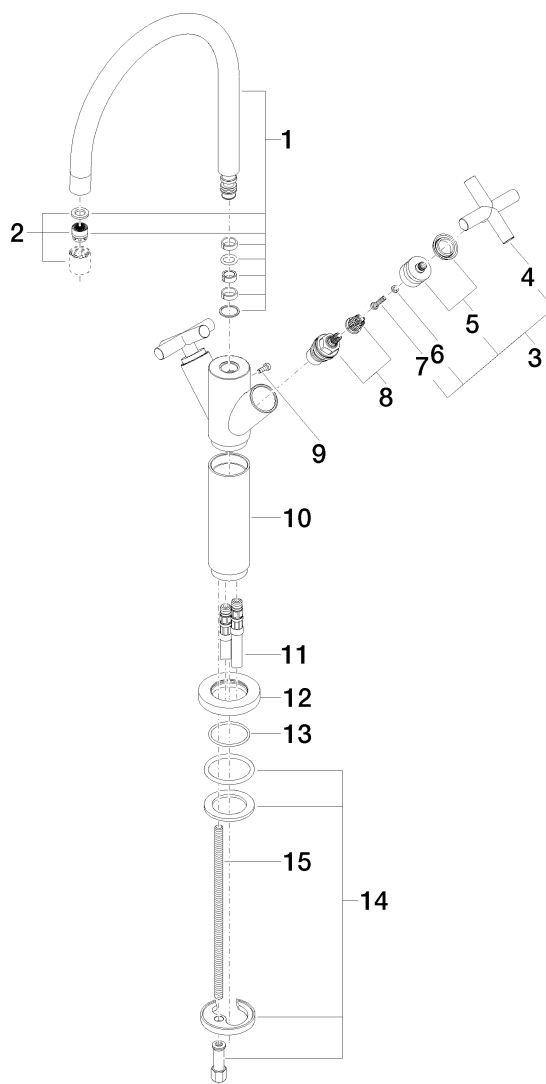
Für den Einsatz an Aufbau-Waschschüsseln.



Oberflächen

- | | |
|----------------|-------------|
| • chrom | 22533892-00 |
| • platin matt | 22533892-06 |
| • platin | 22533892-08 |
| • schwarz matt | 22533892-33 |

Explosionszeichnung



Bestellmenge

Nr.	Artikelnummer	Benennung	Verbaumenge
1	90282221401ff	Auslauf	1
2	90230102803ff	Luftsprudler	1
3	04208901000ff	Griff	2
4	092089010ff	Griff	2
5	90121200700ff	Aufnahme	2
6	09301102990	Scheibe	2
7	09303007590	Schraube	2
8	9090031510090	Oberteil	2
9	09303005490	Schraube	1
10	091840063ff	Huelse	1
11	0430040170090	Schlauch	2
12	092810132ff	Ring	1
13	09141013490	Dichtung	1
14	0430110380090	Befestigungssatz	1
15	09311100090	Stift	1

Durchflussdiagramm

