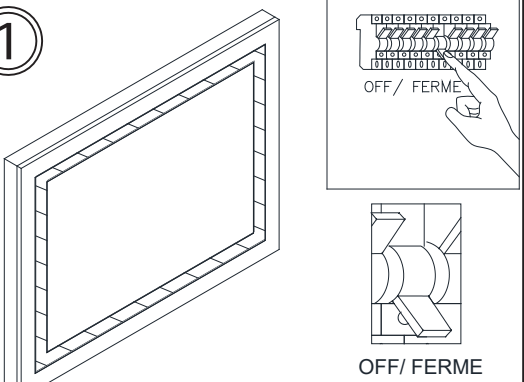


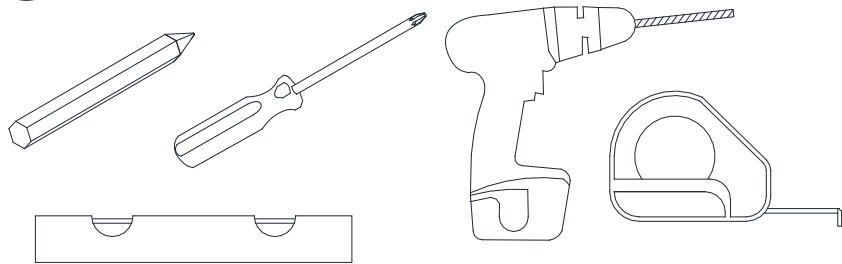
①



OFF / FERME

OFF / FERME

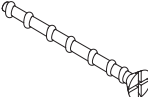
② Tools / Outils



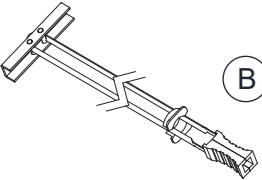
③ HARDWARE INCLUDED

MATÉRIEL INCLUS

Note: Hardware not shown to actual size.
Remarque: Le matériel n'est pas représenté à la taille réelle.



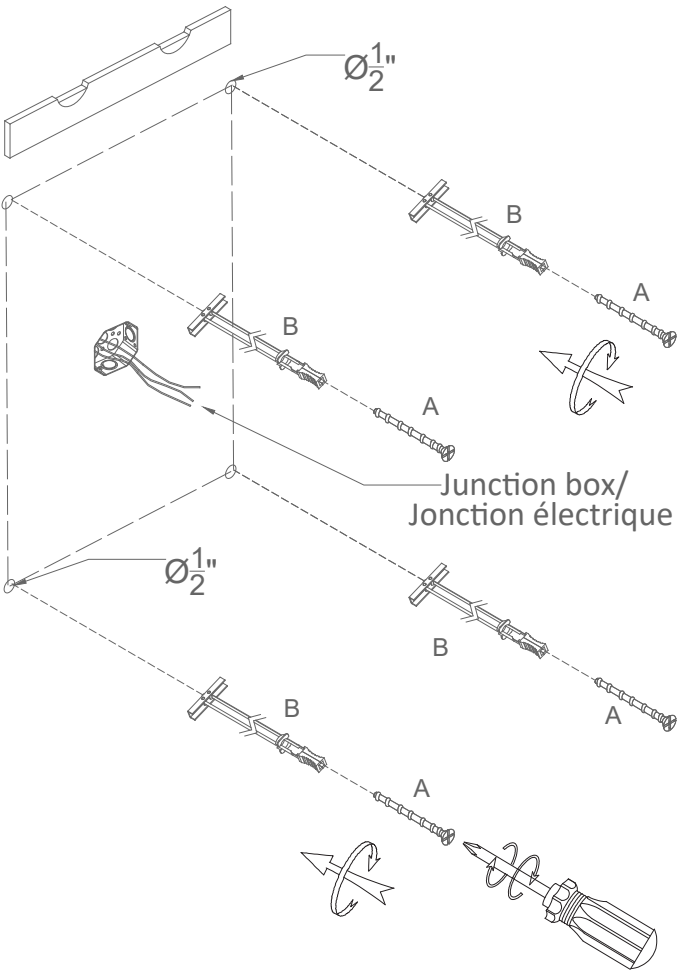
A



B

Part	Description	Quantity
A	Screw	4
B	Flip Toggle	4

④

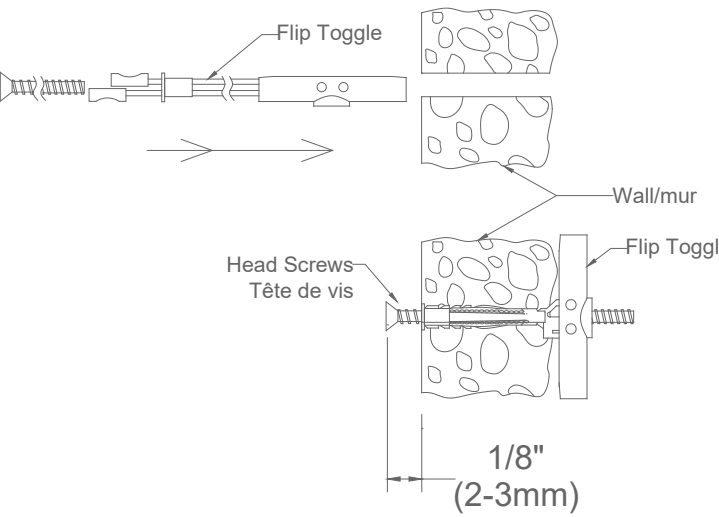


Ø $\frac{1}{2}$ "

Ø $\frac{1}{2}$ "

Junction box/
Jonction électrique

⑤ In stall Flip Toggle in wall
Installer les Flip Toggle dans le mur



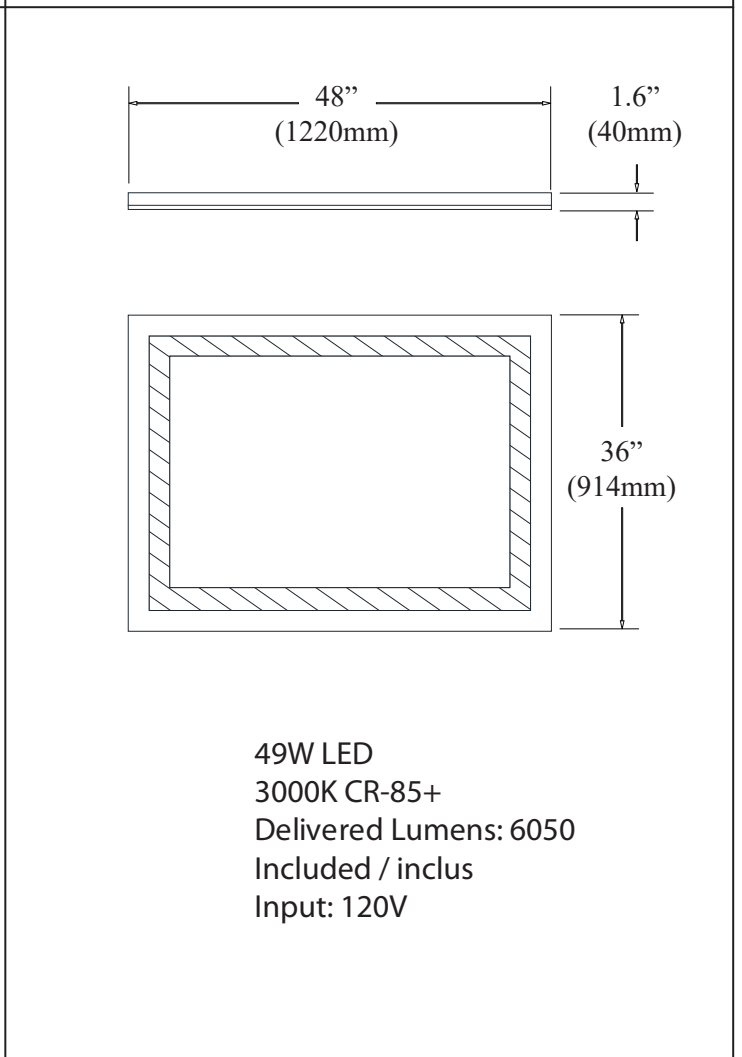
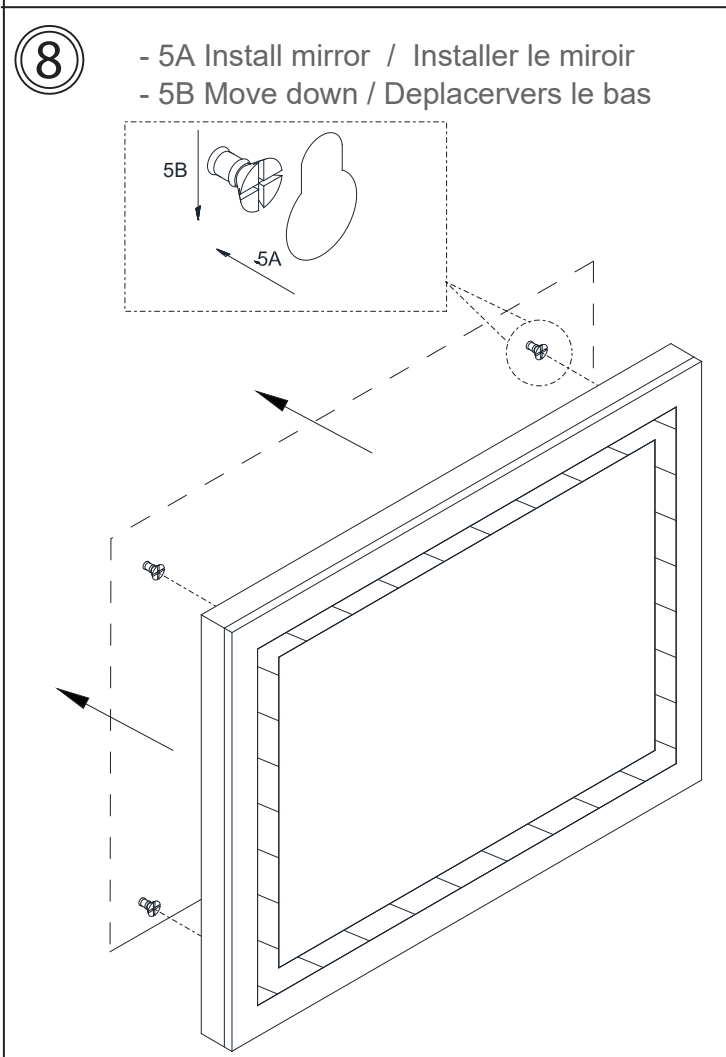
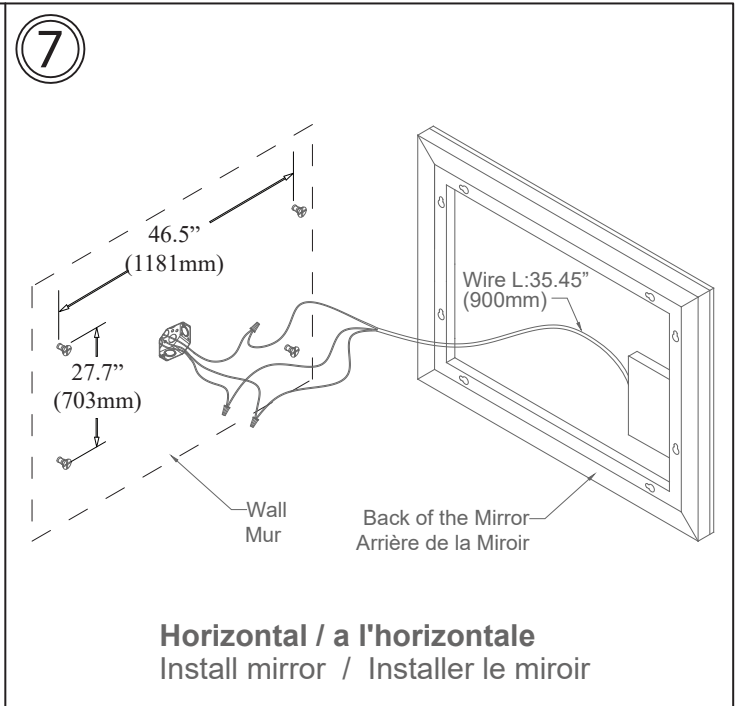
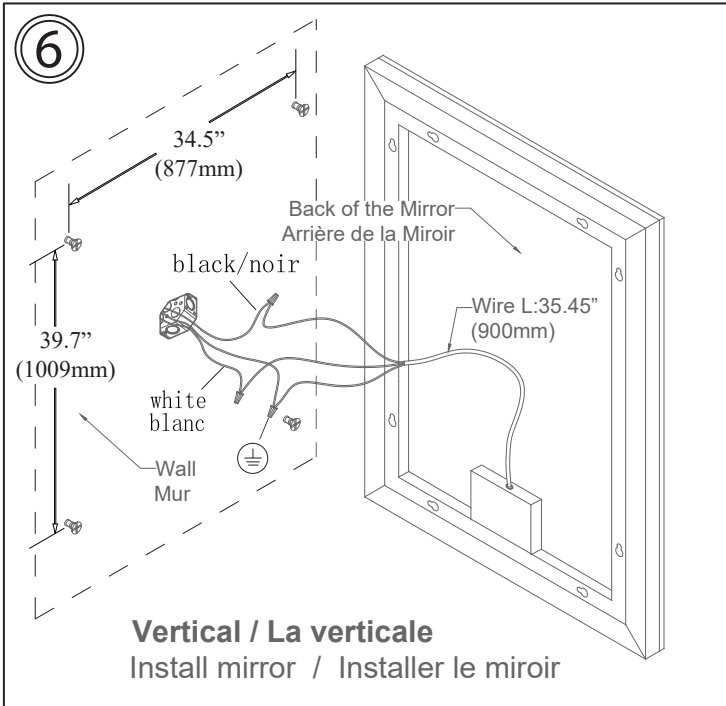
Flip Toggle

Wall/mur

Flip Toggle

Head Screws
Tête de vis

1/8"
(2-3mm)



Warning/Attention

This product must be installed in accordance with the applicable installation code by a person familiar with the construction and operation of the product and the hazards involved.

Ce produit doit être installé selon le code d'installation pertinent par une personne qui connaît bien le produit et son fonctionnement ainsi que les risques inhérents.

DO NOT RETURN PRODUCT TO THE RETAILER.

For Warranty:

Contact the factory directly in writing: Email dainolite@dainolite.ca . Include a copy of your purchase invoice and describe the defect. A factory person will contact you directly to advise what further action will be taken.

For missing hardware or broken glass:

Contact the factory directly in writing: Email dainolite@dainolite.ca . The missing or broken parts will be shipped to you directly the same day after receipt of your email (weekend excluded).

NE RENVOYEZ PAS LE PRODUIT AU COMMERCANT.

Pour la garantie:

Rejoignez l'usine par courriel à cette adresse: dainolite@dainolite.ca . Veuillez joindre une copie de la fracture tout en décrivant la défectuosité. Un responsable de l'usine vous répondra pour faire suite à votre demande.

Pour des pièces manquantes ou des verres brisé:

Rejoignez l'usine par courriel à cette adresse: dainolite@dainolite.ca . Les pieces manquantes ou brisées vous seront directement livrées le jour même de la réception du courriel (à l'exception de la fin de semaine).

1401 Courtney Park Drive East, Mississauga, Ontario, Canada L5T 2E4

Tel: (905) 564-1262 Fax: (905) 564-1299 Email: dainolite@dainolite.ca Web: dainolite.ca