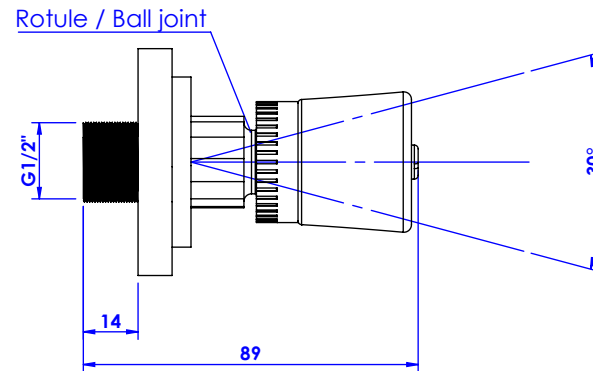
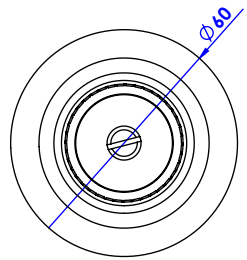
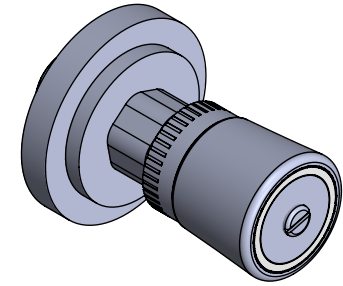


Collection : Alliance

Jet latéral monté sur rotule orientable.

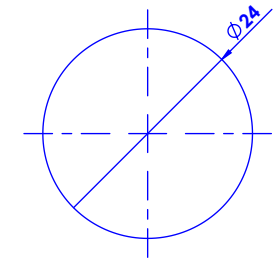
Body jet with ball joint.

Ref : C29-2416



Débit / Flow rate : ...l/min (sous 3 bars).
Pression maxi / max pressure : 5 bars.

ø de perçage recommandés.
ø recommended drilling.



CRISTAL & BRONZE

PARIS · 1937

19/06/2020-1