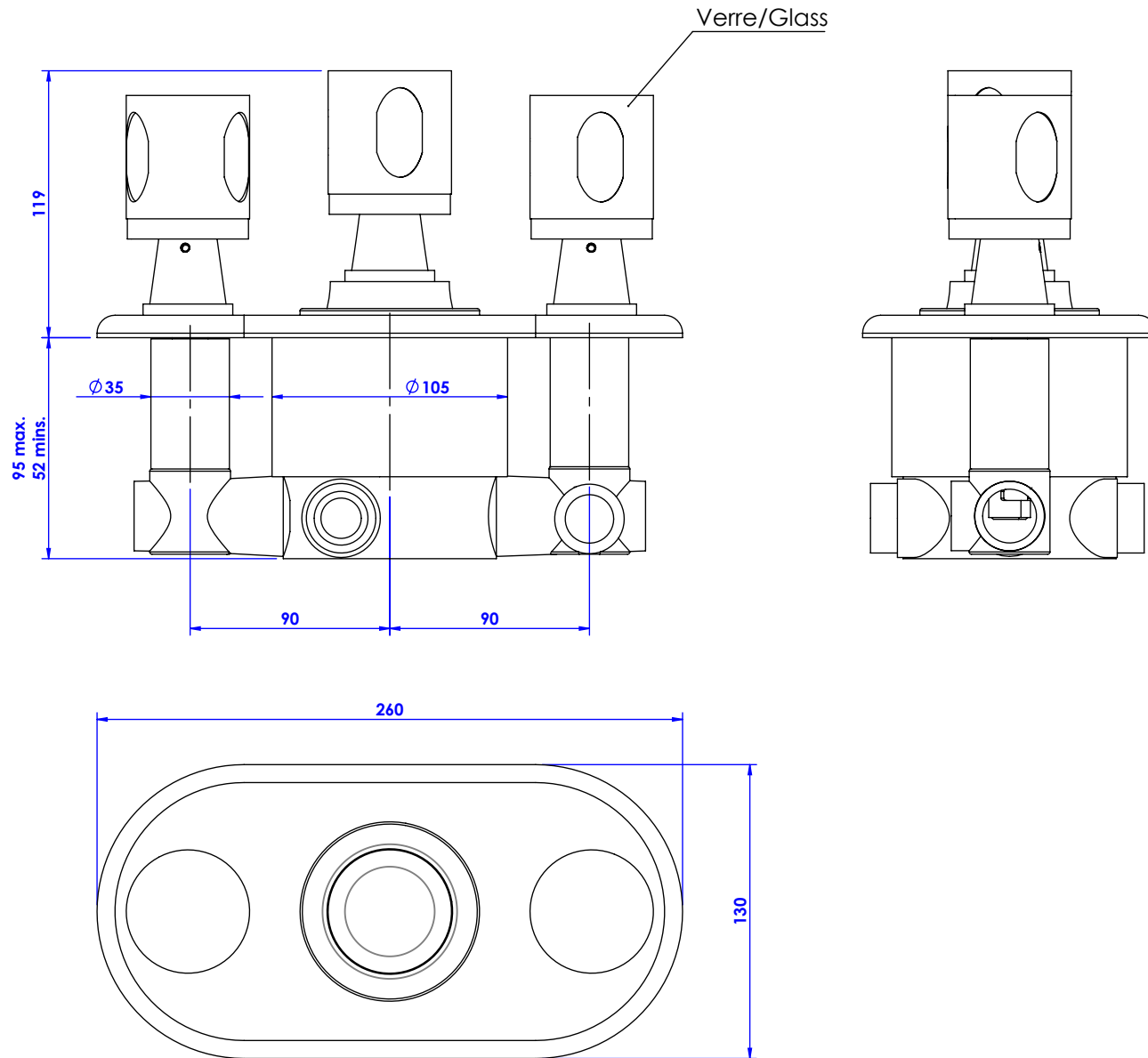


Collection : Céleste

Centrale thermostatique deux arrêt 3/4 - Thermostatic central 2 stop 3/4



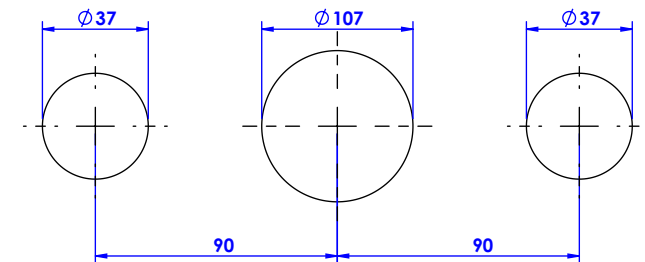
Ref : C22-2R22

Ref : C23-2R22



Débit / Flow rate : .. l/min (sous 3 bars).
Pression maxi / max pressure : 5 bars.

Ø de perçage recommandé / Ø recommended drilling :



CRISTAL&BRONZE

PARIS · 1937

17/07/2019-1