

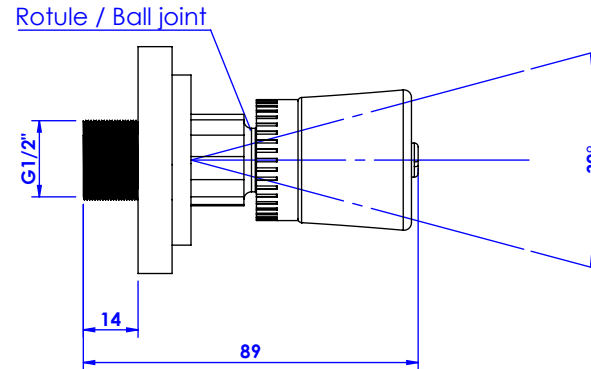
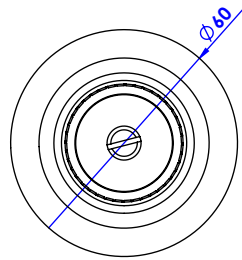
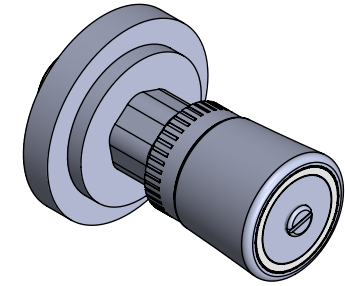
Collection : Céleste

Jet latéral monté sur rotule orientable.

Body jet with ball joint.

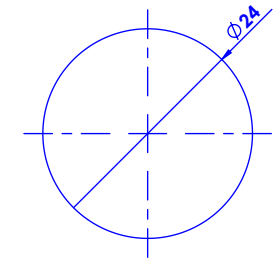
Ref : C22-2416 Argent / Silver

Ref : C23-2416 Or / Gold



Débit / Flow rate : ...l/min (sous 3 bars).
Pression maxi / max pressure : 5 bars.

ϕ de perçage recommandés.
 ϕ recommended drilling.



CRISTAL & BRONZE

PARIS · 1937

19/06/2020-1