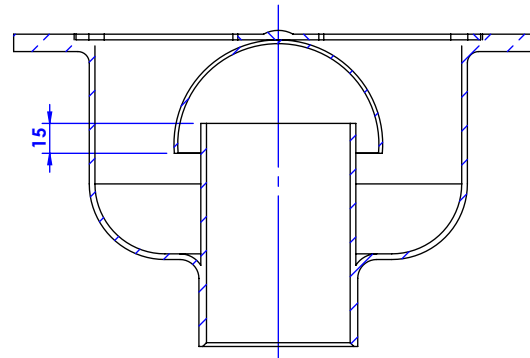
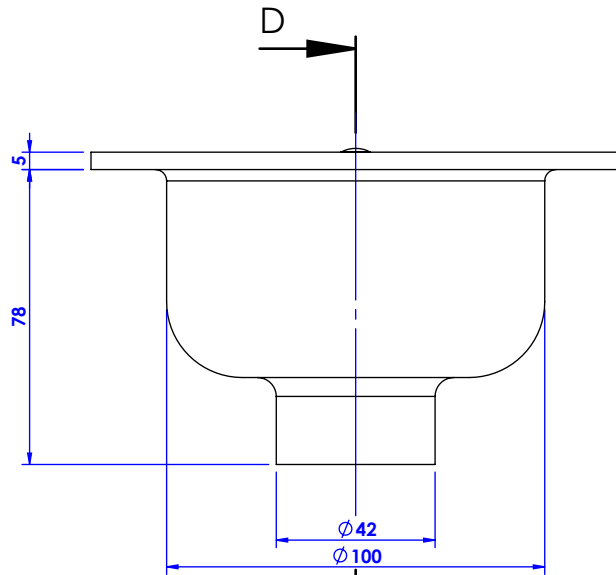
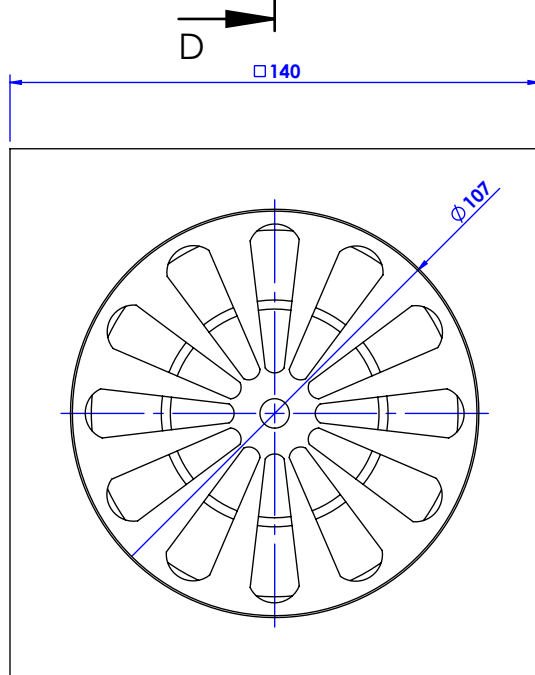


**Siphon de sol 140x140 - Square Floor trap 140x140.**

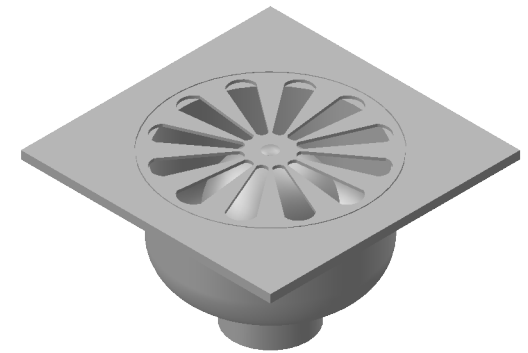


COUPE D-D  
ECHELLE 1 : 2



Ref : C00-253

Ref : S00-253



**Débit en litre/seconde avec une hauteur d'eau de 10, 20 et 30mm**

|      |      |
|------|------|
| 10mm | 0,24 |
| 20mm | 0,29 |
| 30mm | 0,33 |

**CRISTAL & BRONZE**

PARIS · 1937

serdaneli  
PARIS

25/10/2019 -2