

# BARiL

STYLE × FONCTION

Fiche Technique / Spec Sheet

## PRO-4235-46-xx

### Description

- Ensemble complet de douche thermostatique pression équilibrée
- Ensemble avec 2 accessoires
- *Complete thermostatic pressure balanced shower kit*
- *2 accessories kit*

### Composantes incluses / Included components

- B46-9520-00-xx
- TET-1010-01-xx
- DGL-3097-73-xx
- RAC-9001-16-xx

### Finis disponibles / Available finishes

- CC: Chrome / *Chrome*
- NN: Nickel brossé / *Brushed Nickel*
- KK: Noir mat / *Matte Black*
- GG: Or / *Gold*
- \*\*: Fini spécial / *Special finish*



# BARiL

Fiche Technique / Spec Sheet

## B46-9520-00-xx

STYLE × FONCTION

### Description

- Valve de douche thermostatique pression équilibrée avec dérivateur 2 voies complète
- *Complete thermostatic pressure balanced shower control valve with 2-way diverter*

### Débit / Flow rate

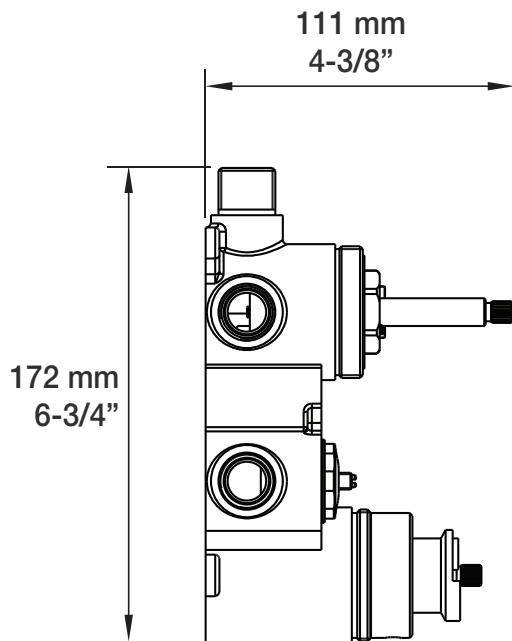
- 1 sortie : 32 l/min - 60 psi, 2 sorties : 16 l/min - 60 psi
- *1 outlet: 8.5 gpm - 60 psi, 2 outlets: 4.2 gpm - 60 psi*

### Cartouche / Cartridge

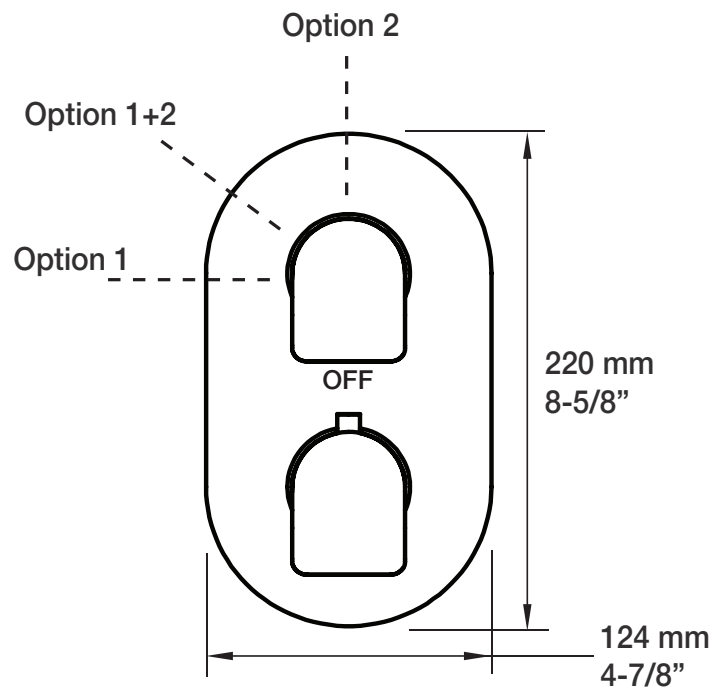
- CAR-2661-00 (température / *temperature*)
- CAR-9520-02 (dérivateur / *diverter*)

### Finis disponibles / Available finishes

- CC: Chrome / *Chrome*
- NN: Nickel brossé / *Brushed Nickel*
- KK: Noir mat / *Matte Black*
- \*\* : Fini spécial / *Special finish*
- GG: Or / *Gold*



RVA-9520-00-B



T46-9520-00-xx

# BARiL

Fiche Technique / Spec Sheet

## TET-1010-01-xx

STYLE × FONCTION

### Description

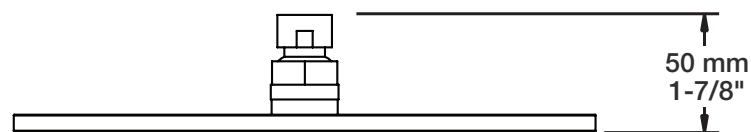
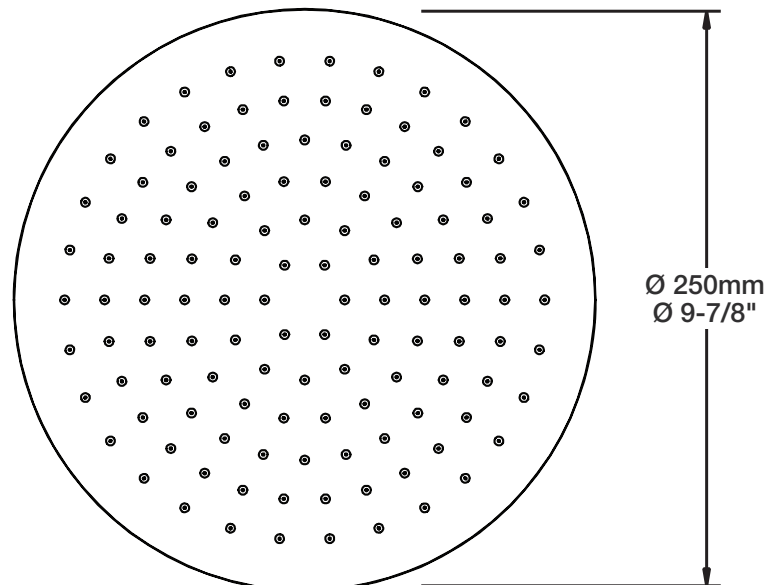
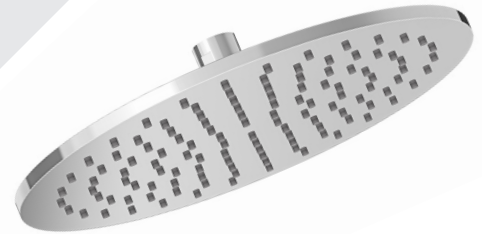
- Tête de douche moderne ronde 10" anti-calcaire en laiton
- Brass round modern 10" anti-limestone shower head

### Finis disponibles / Available finishes

- CC: Chrome / Chrome
- NN: Nickel / Nickel
- KK: Noir mat / Matte black
- \*\*: Fini spécial / Special finish
- GG: Or / Gold

### Débit / Flow rate (pour option écologiques / for eco friendly options)

TET-1010-01-xx	TET-1010-01-xx-175	TET-1010-01-xx-150
- 7,6 l/min - 60 psi - 2.00 gpm - 60 psi	- 6,6 l/min - 60 psi - 1.75 gpm - 60 psi	- 5,7 l/min - 60 psi - 1.50 gpm - 60 psi



STYLE × FONCTION

### Description

- Colonne de douche, tête non incluse
- Mécanisme 3 jets : pluie, brume et mélange des deux
- Shower column, shower head not included
- 3-spray mechanism: rain, mist and mix of the two

### Finis disponibles / Available finishes

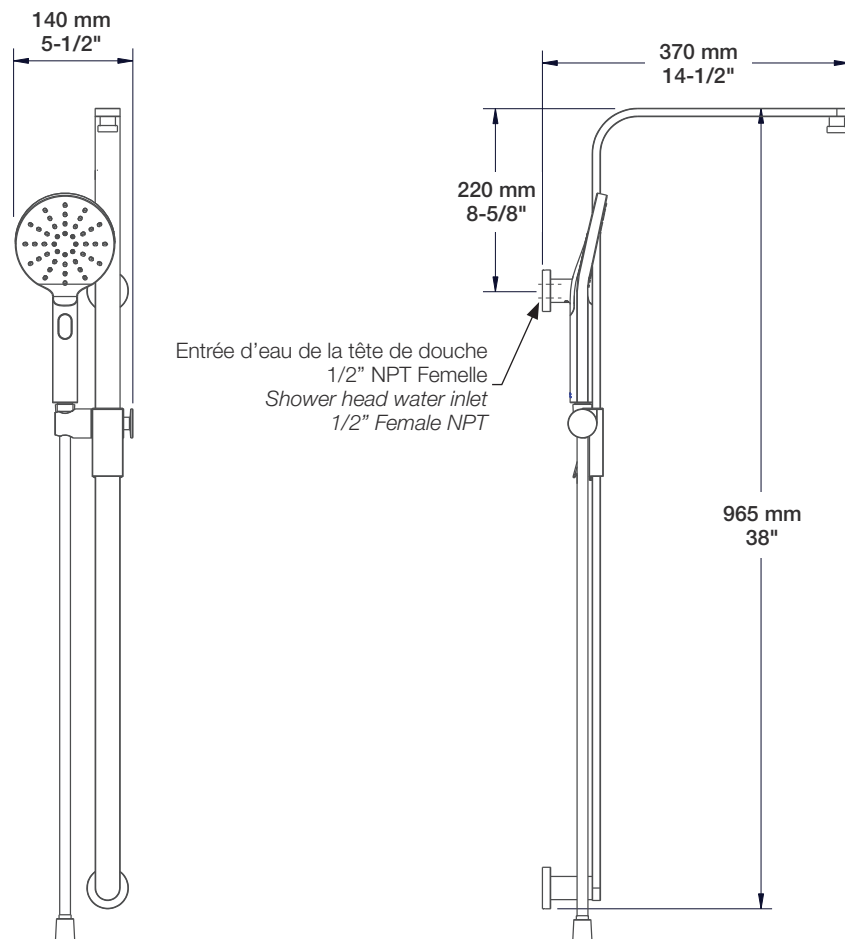
- CC: Chrome / Chrome
- NN: Nickel brossé / Brushed Nickel
- KK: Noir mat / Matte Black
- \*\*: Fini spécial / Special finish
- GG: Or / Gold

### Débit / Flow rate (pour option écologiques / for eco friendly options)

DGL-3097-73-xx	DGL-3097-73-xx-175	DGL-3097-73-xx-150
- 7,6 l/min - 80 psi	- 6,6 l/min - 80 psi	- 5,7 l/min - 80 psi
- 2.0 gpm - 80 psi	- 1.75 gpm - 80 psi	- 1.5 gpm - 80 psi



 Tête de douche et coude de raccordement pour douchette non inclus  
Shower head and elbow connector for hand shower not included



# BARiL

STYLE × FONCTION

Fiche Technique / Spec Sheet

## RAC-9001-16-xx

### Description

- Coude de raccordement en laiton 1/2" F
- 1/2" F brass elbow connector

### Finis disponibles / Available finishes

- CC: Chrome / Chrome
- NN: Nickel / Nickel
- GG: Or / Gold
- \*\*: Fini spécial / Special finish

