

# BARiL

Fiche Technique / Spec Sheet

## B95-9190-00-xx-NS

STYLE × FONCTION

### Description

- Valve de douche pression équilibrée avec dérivateur 3 voies
- Valve à contrôle de débit
- 1 accessoire fonctionne à la fois
- *Pressure balanced shower control valve with 3-way diverter*
- *Volume control valve*
- *1 accessory works at a time*

### Débit / Flow rate

- 19 l/min - 60 psi
- 5 gpm - 60 psi

### Cartouche / Cartridge

Débit / Volume:  
- CAR-1020-40

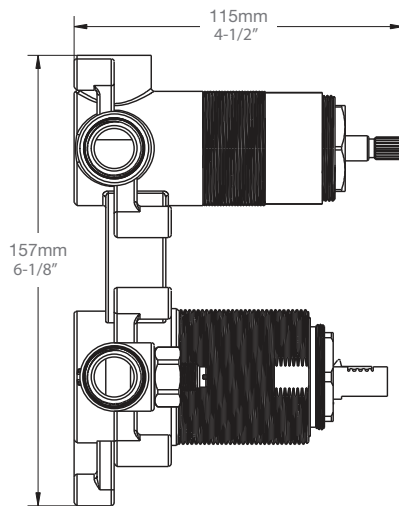
Dérivateur / Diverter:  
- CAR-9220-02-NS

### Finis disponibles / Available finishes

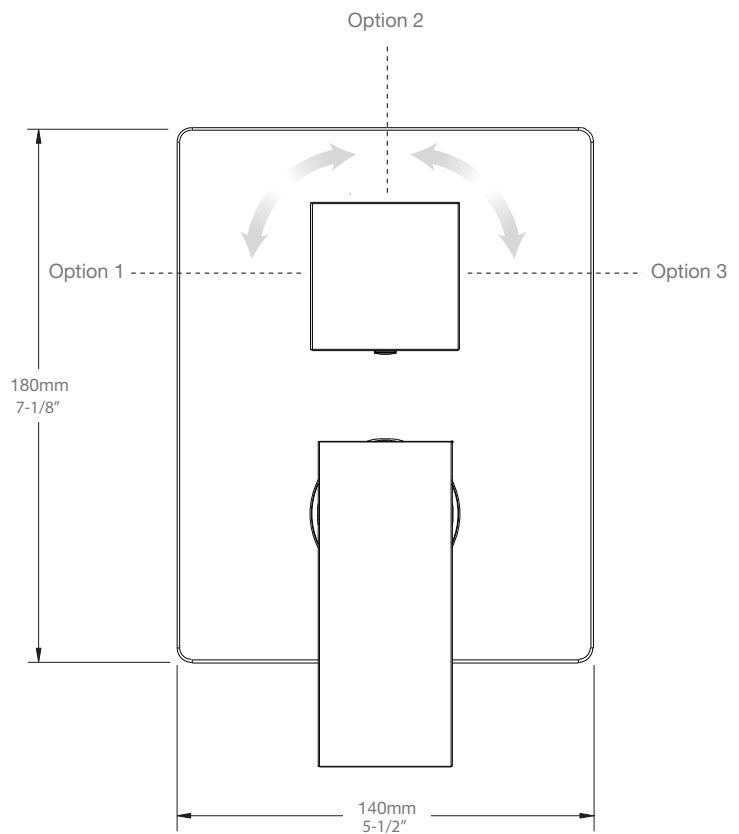
- CC: Chrome / *Chrome*
- KK: Noir mat / *Matte Black*
- GG: Or / *Gold*
- NN: Nickel brossé / *Brushed Nickel*
- \*\*: Fini spécial / *Special finish*



### Inclus / Included



RVA-9190-00-NS-B



T95-9190-00-xx