

# BARiL

Fiche Technique / Spec Sheet

B66-9160-01-xx

STYLE × FONCTION

## Description

- Valve de douche pression équilibrée avec dérivateur
- Valve à contrôle de débit
- *Pressure balanced shower control valve with diverter*
- *Volume control valve*

## Débit / Flow rate

- 23 l/min - 60 psi
- 6 gpm - 60 psi

## Cartouche / Cartridge

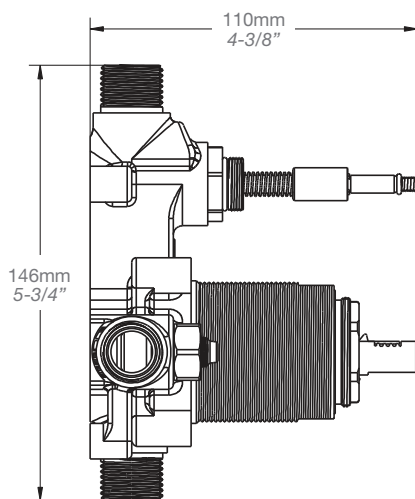
- CAR-1020-40

## Finis disponibles / Available finishes

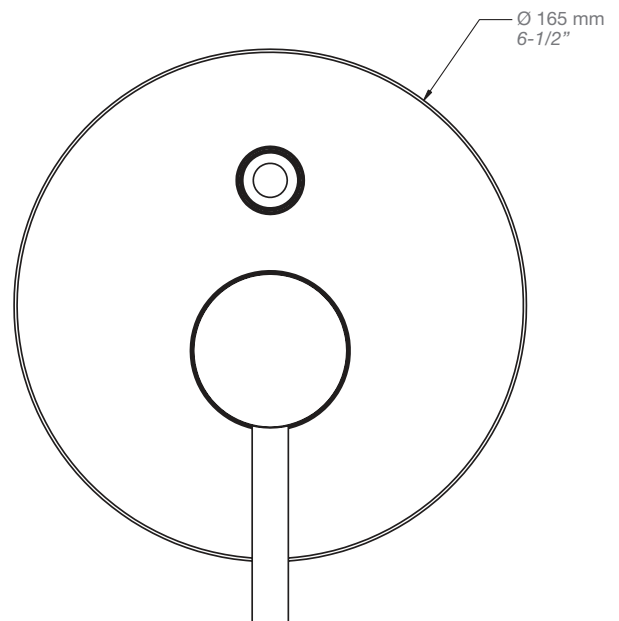
- CC: Chrome / *Chrome*
- NN: Nickel / *Nickel*
- GG: Or / *Gold*
- \*\*: Fini spécial / *Special finish*



## Inclus / Included



RVA-9160-00-B



T66-9160-00-xx