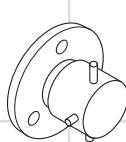


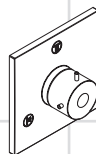
AXOR[®]

hansgrohe

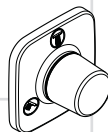
- EN** Installation / User Instructions / Warranty
FR Instructions de montage / Mode d'emploi / Garantie
ES Instrucciones de montaje / Manejo / Garantía



Starck
10930xx1



Starck X
10934001



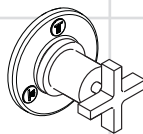
Bouroullec
19981xx1



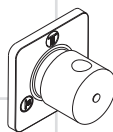
Bouroullec
19982xx1



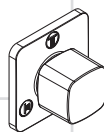
Citterio
39931xx1



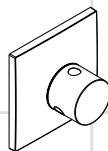
Citterio
39927xx1



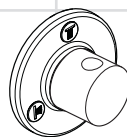
Citterio M
34934xx1



Urquiola
11925xx1



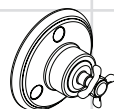
Massaud
18934001



Uno
38934xx1



Montreux
16832xx1



Montreux
16827xx1

Installation Considerations

- For best results, Hansgrohe recommends that this unit be installed by a licensed, professional plumber.
- Please read over these instructions thoroughly before beginning installation. Make sure that you have all tools and supplies needed to complete the installation.
- This trim kit is for use with Quattro Diverter #15930181, Quattro Green Diverter #15936181, Trio Stop Diverter #15981181, or Trio Diverter #15984181.
- The rough valve must be installed, and the finished wall completed and made watertight before installation of this trim kit.
- To prevent scald injury, the maximum output temperature of the shower valve must be no higher than 120°F. In Massachusetts, the maximum output temperature of the shower valve can be no higher than 112°F.
- Keep this booklet and the receipt (or other proof of date and place of purchase) for this product in a safe place. The receipt is required should it be necessary to request warranty parts.

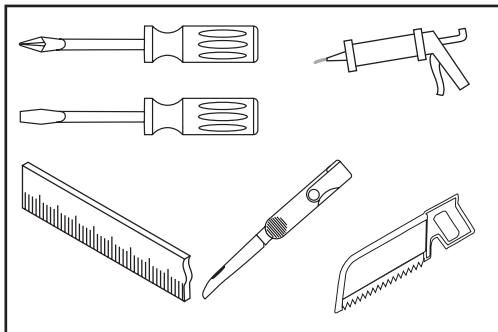
À prendre en considération pour l'installation

- Pour de meilleurs résultats, Hansgrohe recommande que ce produit soit installé par un plombier professionnel licencié.
- Ce dispositif requiert une pièce intérieure Quattro 15930181, Quattro Green 15936181, Trio Stop 15981181, ou Trio 15984181.
- La pièce intérieure doit être installée et la surface murale doit être complètement finie et étanche avant l'installation de ce dispositif.
- Veuillez lire attentivement ces instructions avant de procéder à l'installation. Assurez-vous de disposer de tous les outils et du matériel nécessaires pour l'installation.
- Pour empêcher des blessures par ébouillement, la température de sortie maximale du robinet de douche ne doit pas excéder 120°F. Au Massachusetts, la température de sortie maximale du robinet de douche ne doit pas excéder 112°F.
- Conservez ce livret et le reçu (ou une autre preuve sur laquelle figurent la date et l'endroit de l'achat) pour ce produit dans un endroit sûr. Le reçu est requis si vous commandez des pièces sous garantie.

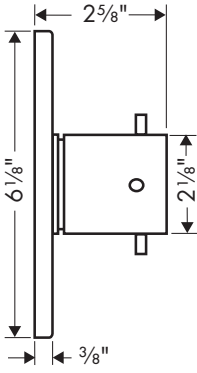
Consideraciones para la instalación

- Para obtener mejores resultados, Hansgrohe recomienda que la instalación de esta unidad esté a cargo de un plomero profesional matriculado.
- Antes de comenzar la instalación, lea estas instrucciones detenidamente. Asegúrese de tener las herramientas y los insumos necesarios para completar la instalación.
- Utilice este dispositivo con pieza interior Quattro 15930181, Quattro Green 15936181, Trio Stop 15981181, o Trio 15984181.
- La pieza interior debe estar instalada y la superficie mural debe estar completamente acabada y estanco antes de la instalación de este dispositivo.
- Al prevenir escaldada herida, la temperatura de salida máxima de la válvula de chaparrón no debe ser más alto que 120 °F. En Massachusetts: la temperatura de salida máxima de la válvula no puede ser más alto que 112 °F.
- Mantenga este folleto y el recibo (u otra prueba de la fecha y el lugar de compra) para este producto en un lugar seguro. El recibo es requerido lo debe es necesario para solicitar partes de garantía.

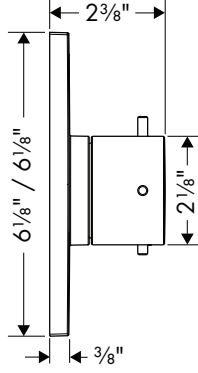
Tools Required / Outils Utiles / Herramientas Útiles



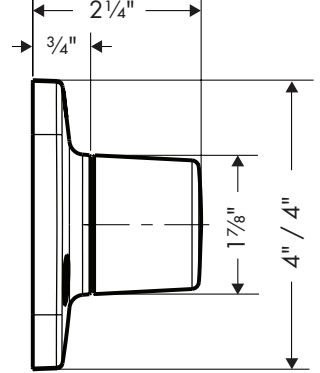
Starck
10930xx1



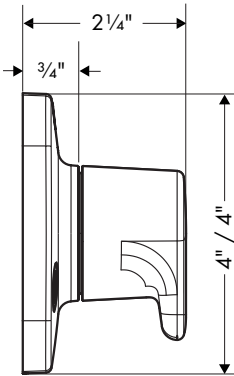
Starck X
10934001



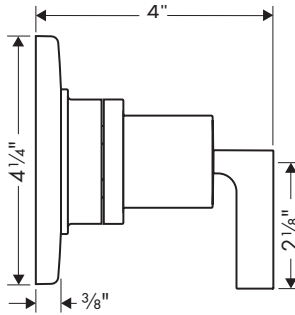
Bouroullec
19981xx1



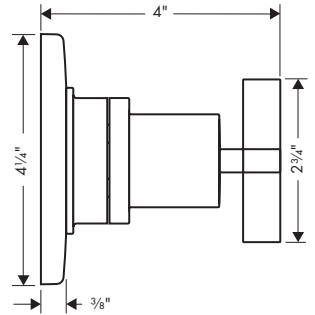
Bouroullec
19982xx1



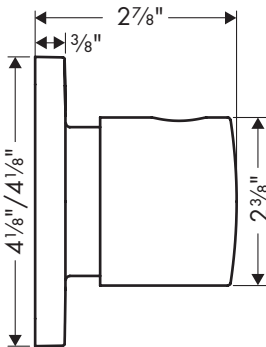
Citterio
39931xx1



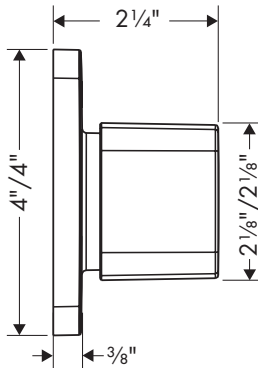
Citterio
39927xx1



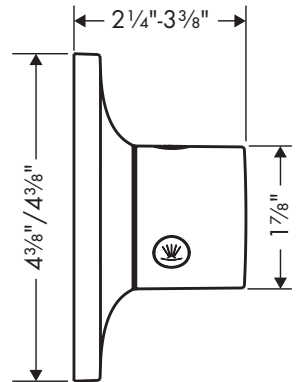
Citterio M
34934xx1



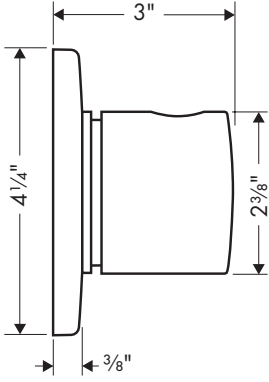
Urquiola
11925xx1



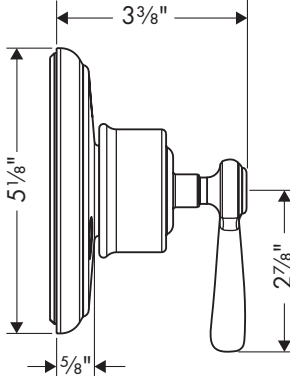
Massaud
18934001



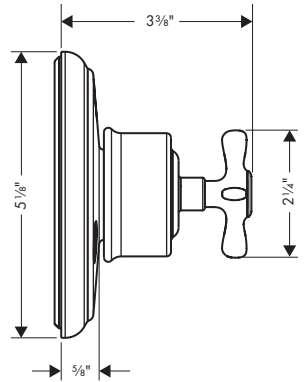
Uno
38934xx1



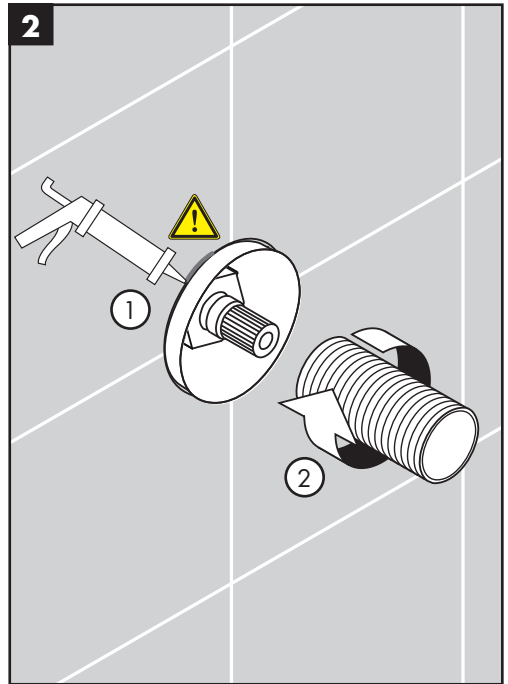
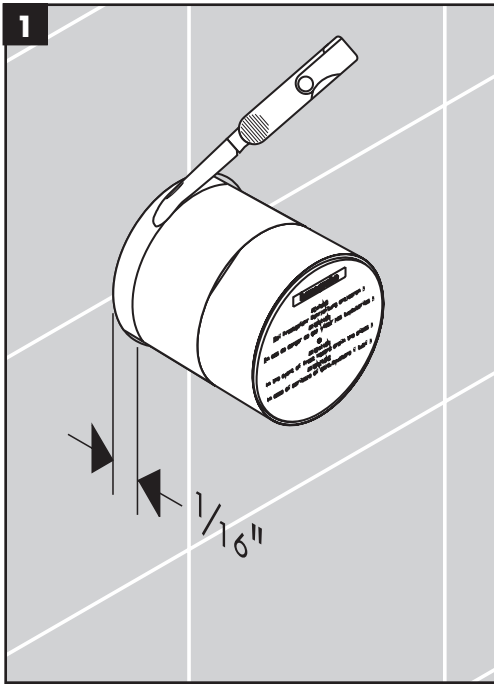
Montreux
16832xx1



Montreux
16833xx1



Installation / Installation / Instalación



English

Cut the plaster shield so that it extends $\frac{1}{16}$ " outside the surface of the finished wall.

 **Seal the wall around the plaster shield with waterproof sealant.**


 **Failure to seal the wall can lead to possible water damage.**

Install the slip coupling.

Français

Coupez le protecteur de façon à ce qu'une partie de $\frac{1}{16}$ po soit à l'extérieur de la surface du mur fini.

 **Scellez le mur autour du protecteur à l'aide d'un agent d'étanchéité.**


 **Si le mur n'est pas scellé, l'eau pourrait éventuellement causer des dommages.**

Installez le raccord à glissement.

Español

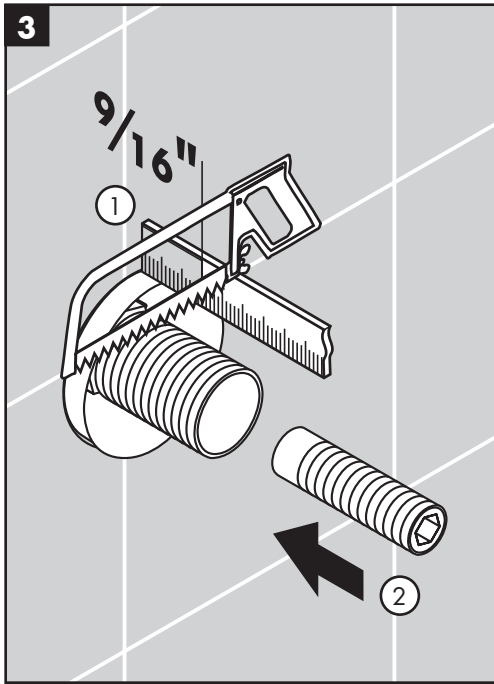
Corte el protector de yeso de modo que sobresalga $\frac{1}{16}$ " de la superficie de la pared terminada.

 **Selle la pared alrededor del protector de yeso con un sellador impermeable.**

 **Si no se sella la pared, pueden producirse daños por acción del agua.**

Instale el acoplamiento deslizante.

Installation / Installation / Instalación



English

Cut the slip coupling so that it extends $9/16''$ outside the surface of the finished wall .

Install the extension spindle .

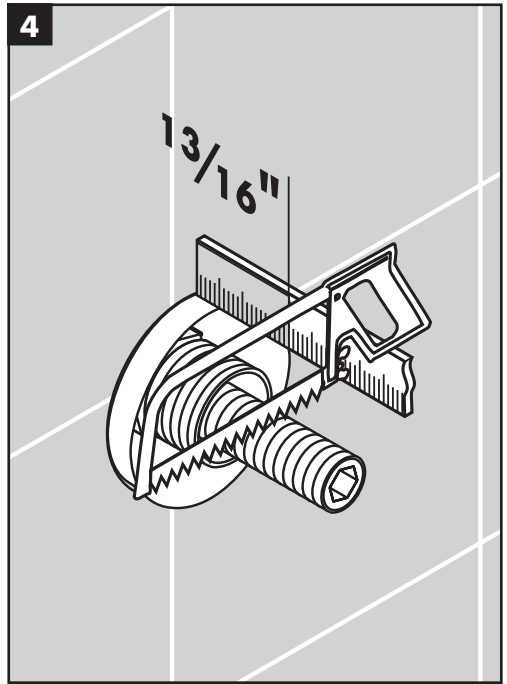
Cut the extension spindle so that it extends $13/16''$ outside the surface of the finished wall.

Français

Coupez le raccord à glissement de façon à ce qu'une partie de $9/16$ po soit à l'extérieur de la surface du mur fini .

Installez la tige d'extension .

Coupez la tige d'extension de façon à ce qu'une partie de $13/16$ po soit à l'extérieur de la surface du mur fini.



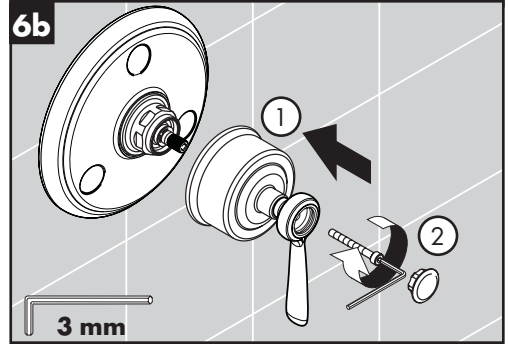
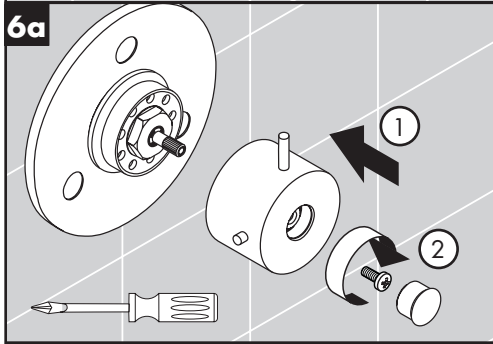
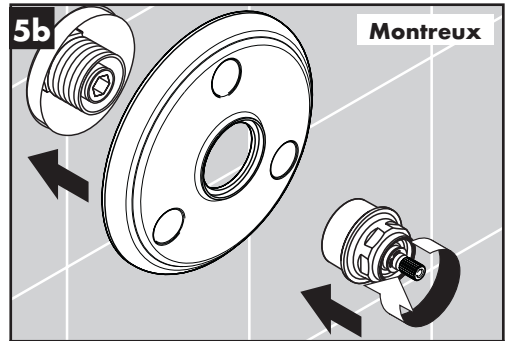
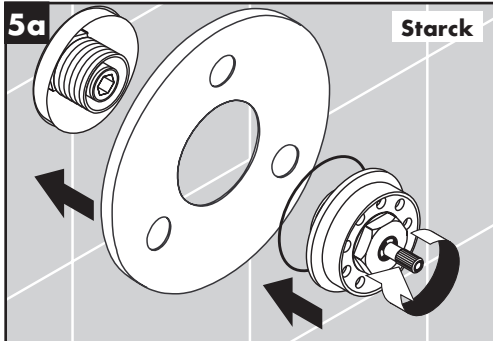
Español

Corte el acoplamiento deslizante de modo que sobresalga $9/16''$ de la superficie de la pared terminada .

Instale el husillo de extensión .

Corte el husillo de extensión de modo que sobresalga $13/16''$ de la superficie de la pared terminada.

Installation / Installation / Instalación - Starck, Montreux



English

Starck, Montreux

Install the escutcheon.

Install the nut.

Push the handle onto the shaft.

Tighten the screw.

Install the screw cover.

Français

Starck, Montreux

Installez l'écusson.

Installez l'écrou.

Poussez la poignée sur l'arbre.

Serrez la vis.

Installez le cache-vis.

Español

Starck, Montreux

Instale el escudo.

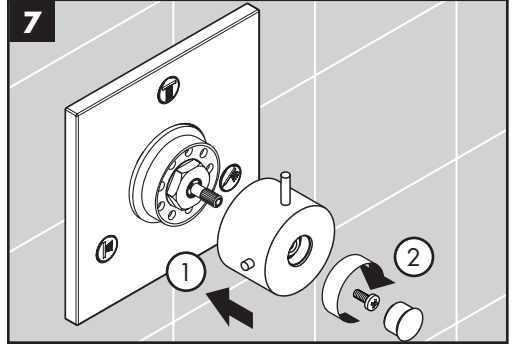
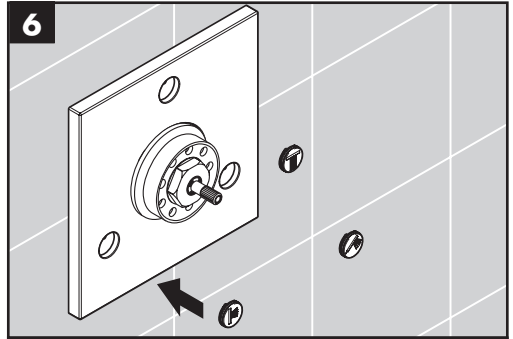
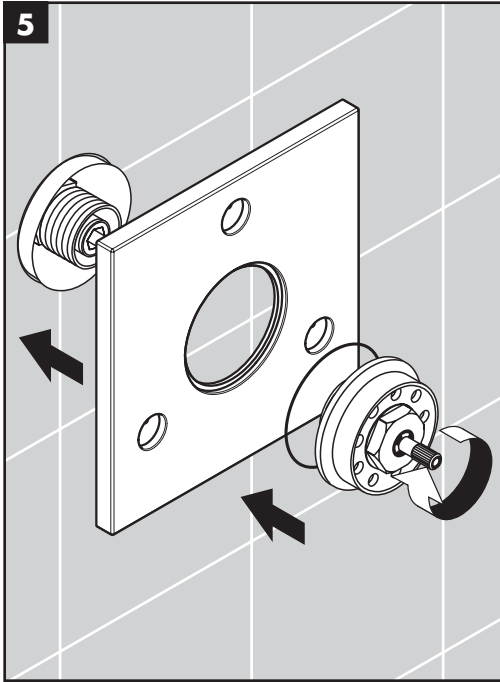
Instale la tuerca.

Coloque la manija a presión en el eje.

Apriete el tornillo.

Instale la tapa del tornillo.

Installation / Installation / Instalación - Starck X



English

Starck X:

Install the escutcheon.

Install the nut.

Install the icons on the escutcheon.

Push the handle onto the shaft.

Tighten the screw.

Install the screw cover.

Français

Starck X

Installez l'écusson.

Installez l'écrou.

Installez les icônes sur l'écusson.

Poussez la poignée sur l'arbre.

Serrez la vis.

Installez le cache-vis.

Español

Starck X

Instale el escudo.

Instale la tuerca.

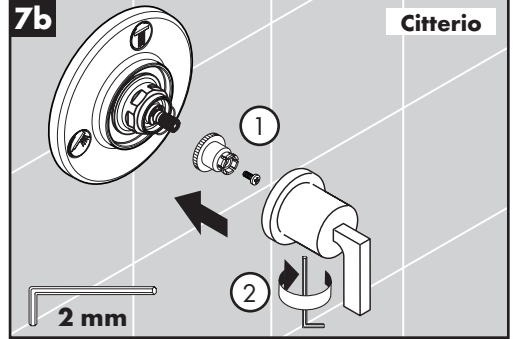
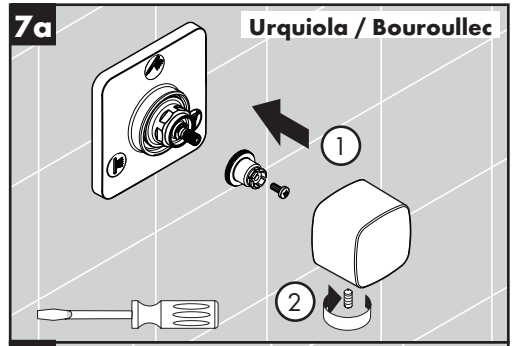
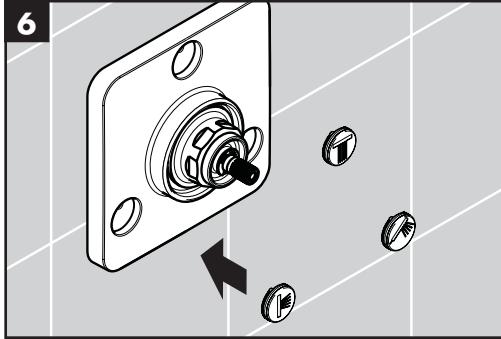
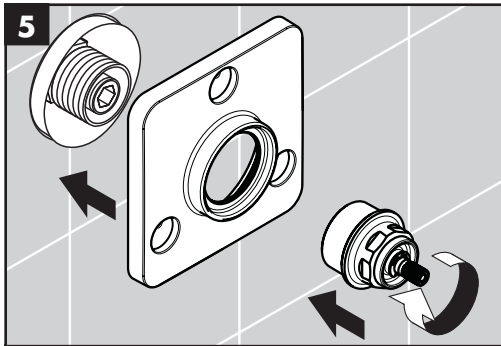
Instale los iconos en el escudo.

Coloque la manija a presión en el eje.

Apriete el tornillo.

Instale la tapa del tornillo.

Installation / Installation / Instalación - Citterio, Bouroullec, Urquiola



English

Citterio, Bouroullec, Urquiola

Install the escutcheon

Install the nut.

Install the icons on the escutcheon.

Install the snap connector and screw.

Install the handle.

Tighten the screw.

Français

Citterio, Bouroullec, Urquiola

Installez l'écusson.

Installez l'écrou.

Installez les icônes sur l'écusson.

Installez le connecteur à encliqueter et la vis.

Installez la poignée.

Serrez la vis.

Español

Citterio, Bouroullec, Urquiola

Instale el escudo.

Instale la tuerca.

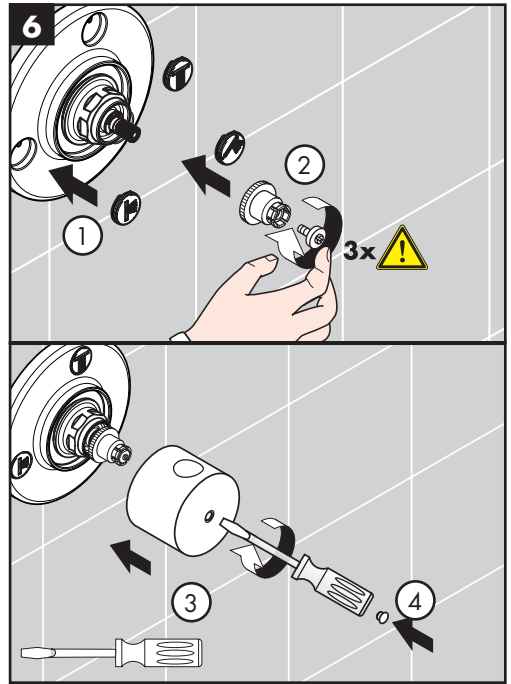
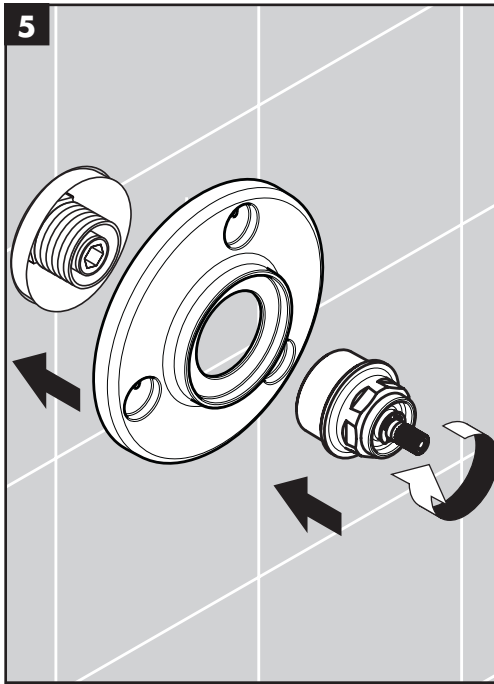
Instale los iconos en el escudo.

Instale el conector a presión y el tornillo.

Instale la manija.

Apriete el tornillo.

Installation / Installation / Instalación - Citterio M, Uno



English

Citterio M, Uno

Install the escutcheon.

Install the nut.

Install the icons on the escutcheon.

Install the snap connector.

 **Install the screw, but tighten it by hand only three turns.**

Push the handle over the snap connector.

Tighten the screw. Install the screw cover.

Français


Citterio M / Uno

Installez l'écusson.

Installez l'écrou.

Installez les icônes sur l'écusson.

Installez le connecteur à encliqueter.

 **Installez la vis, mais serrez-la à la main en faisant seulement trois tours.**

Poussez la poignée sur le connecteur à encliqueter.

Serrez la vis. Installez le cache-vis.

Español

Citterio M / Uno

Instale el escudo.

Instale la tuerca.

Instale los iconos en el escudo.

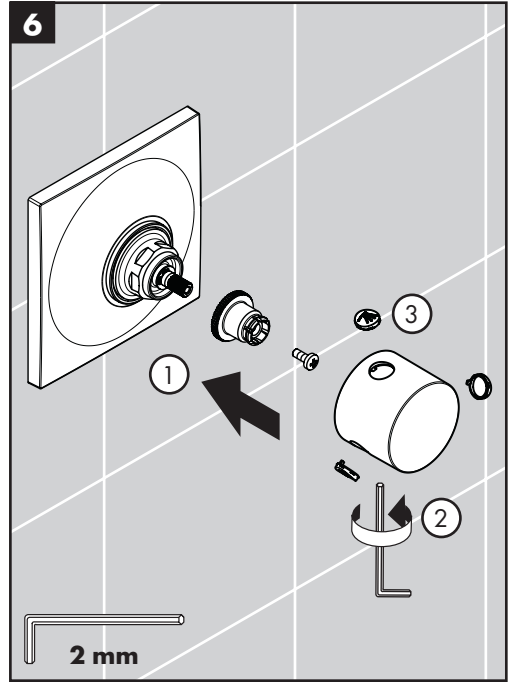
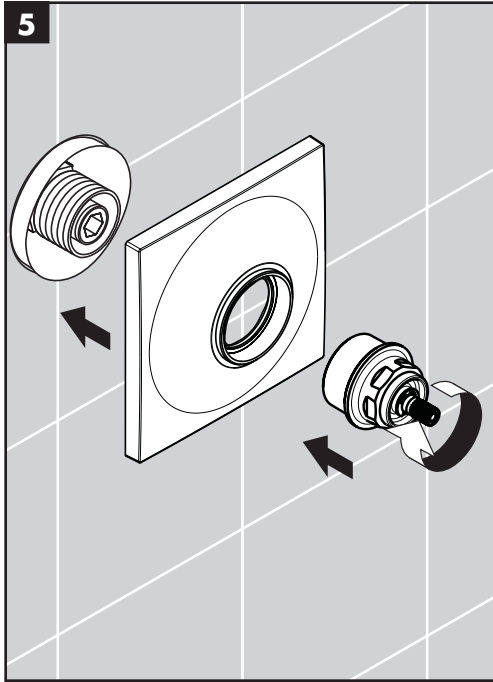
Instale el conector a presión.

 **Instale el tornillo, pero apriételo a mano sólo tres vueltas.**

Coloque la manija sobre el conector a presión.

Apriete el tornillo. Instale la tapa del tornillo.

Installation / Installation / Instalación - Massaud



English

Massaud

Install the escutcheon.

Install the nut.

Install the snap connector and screw.

Install the handle.

Tighten the handle screw.

Install the icons.

Français

Massaud

Installez l'écusson.

Installez l'écrou.

Installez le connecteur à encliquer et la vis.

Installez la poignée.

Serrez la vis.

Installez les icônes.

Español

Massaud

Instale el escudo.

Instale la tuerca.

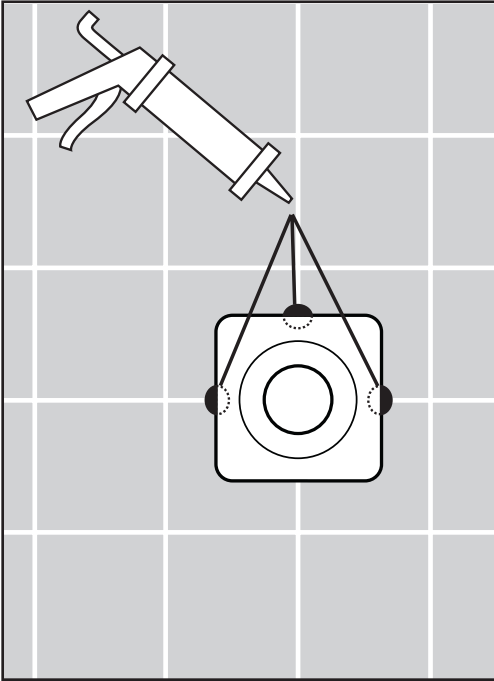
Instale el conector a presión y el tornillo.

Instale la manija.

Apriete el tornillo.

Instale los iconos.

Installation / Installation / Instalación - All models



English

All models:

Seal the wall at the grout lines using waterproof sealant.

Français

Tous les modèles:

Scellez le mur sur les lignes des joints à l'aide d'un agent d'étanchéité.

Español

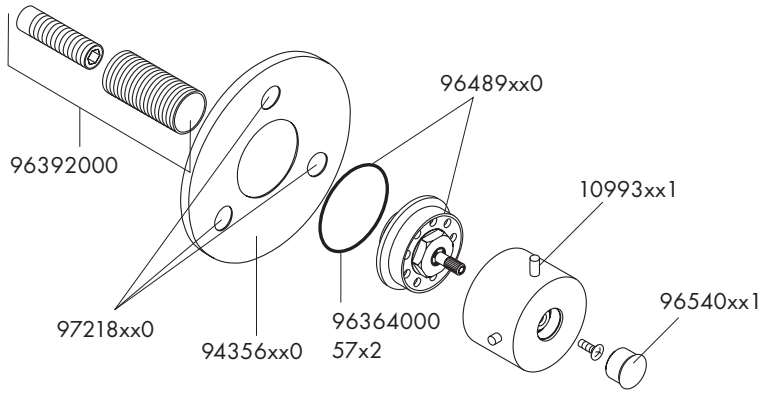
Todos los modelos

Selle la pared en las líneas de lechada de cemento con un sellador impermeable.

Replacement Parts / Pièces détachées / Repuestos

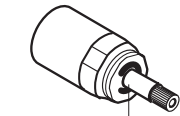
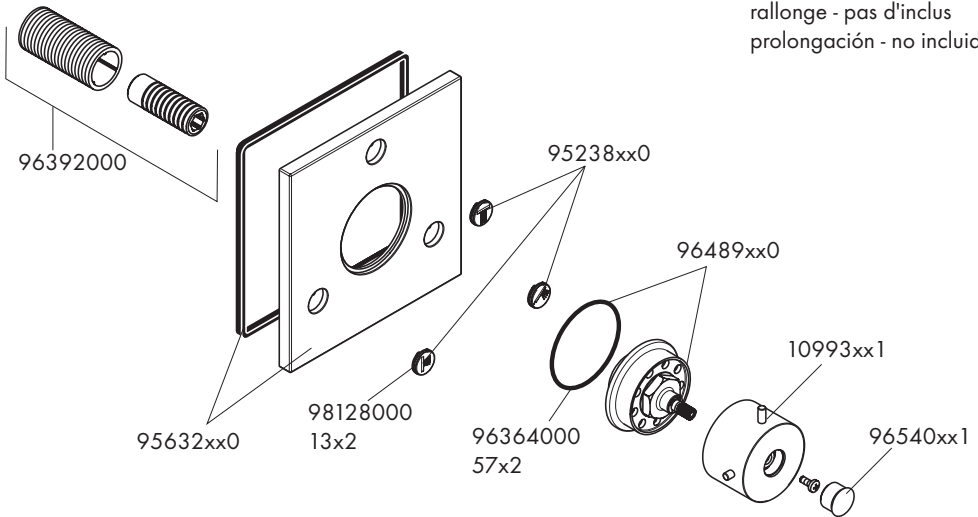
Starck

10930xx1



Starck X

10934001



96370000
extension - not included
rallonge - pas d'inclus
prolongación - no incluidos

xx = colors / couleurs / acabados

00 = chrome

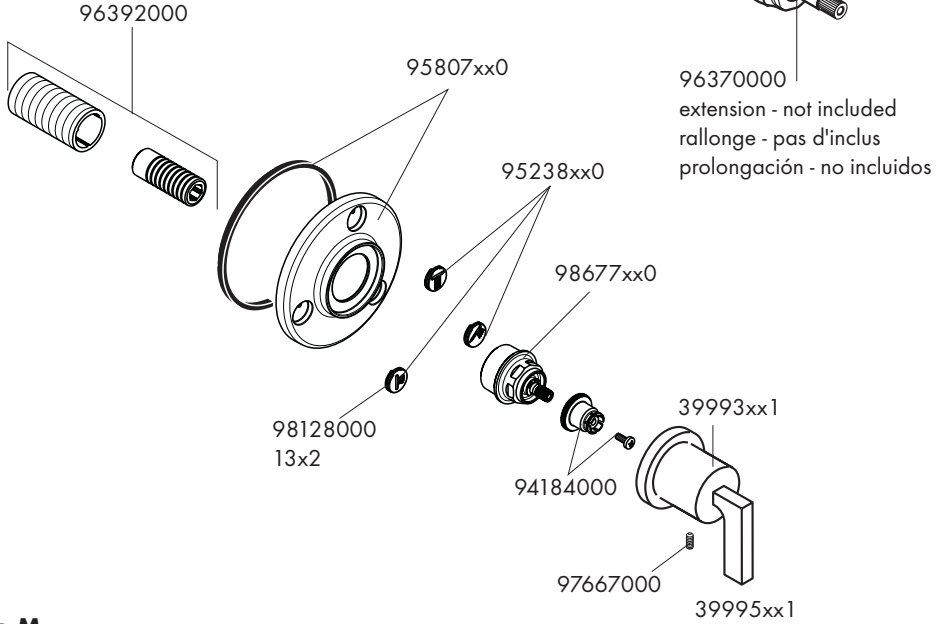
82 = brushed nickel

Replacement Parts / Pièces détachées / Repuestos

Citterio

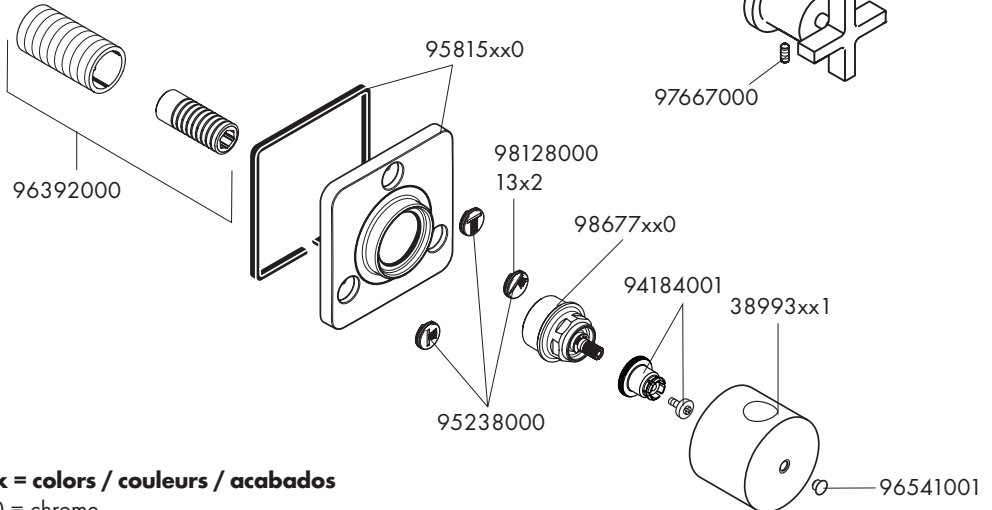
39931xx1

39927xx1



Citterio M

34934xx1



xx = colors / couleurs / acabados

00 = chrome

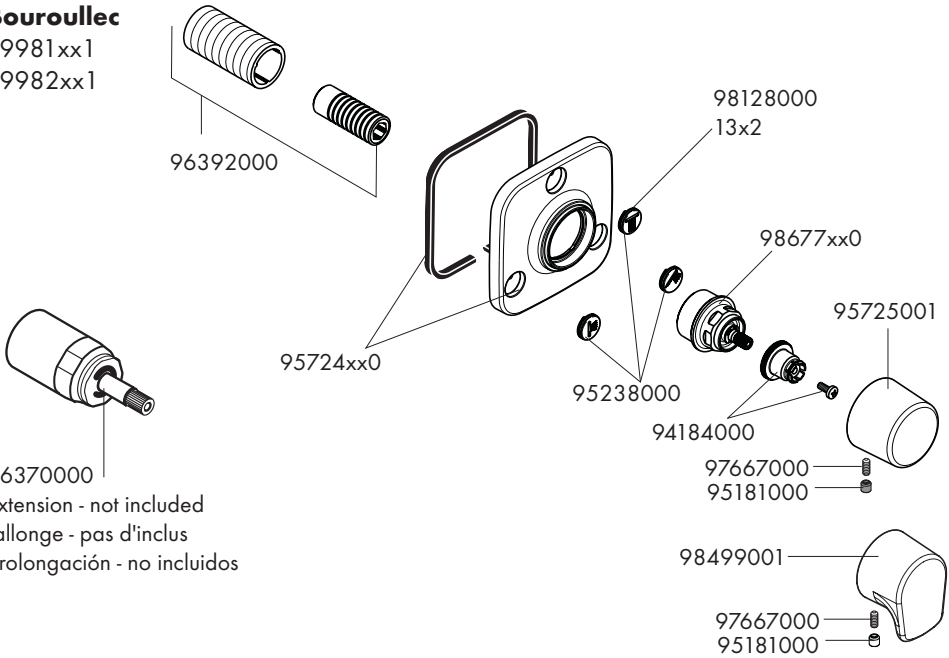
82 = brushed nickel

Replacement Parts / Pièces détachées / Repuestos

Bouroullec

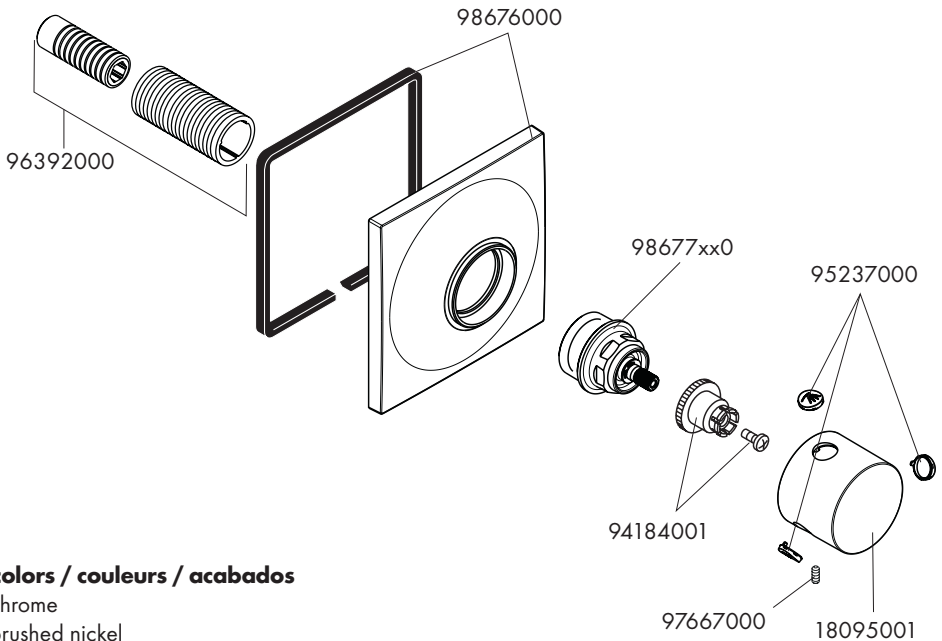
19981xx1

19982xx1



Massaud

18934001



xx = colors / couleurs / acabados

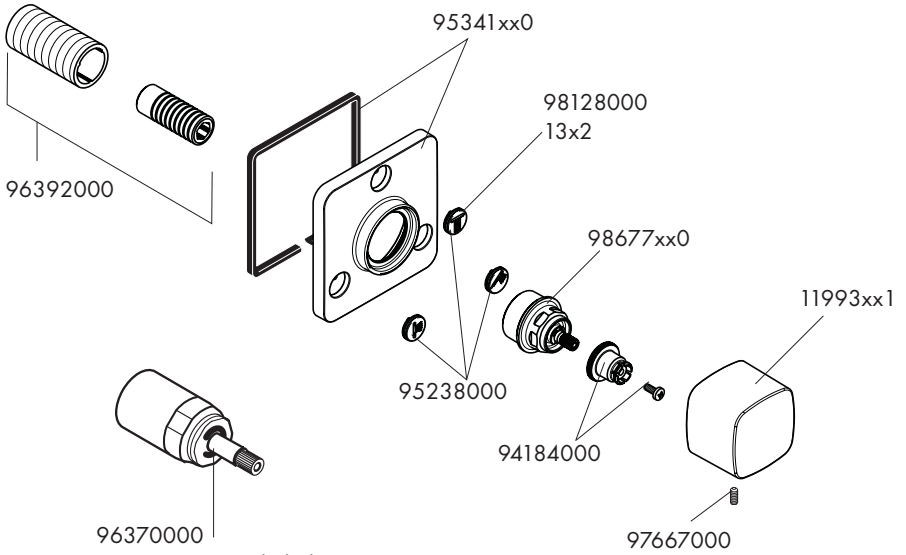
00 = chrome

82 = brushed nickel

Replacement Parts / Pièces détachées / Repuestos

Urquiola

11925xx1

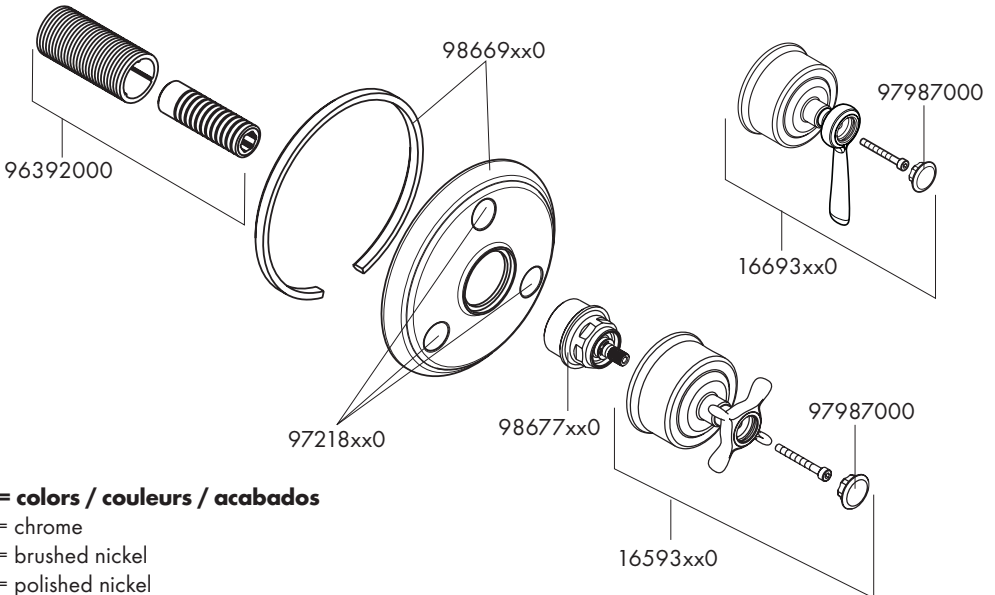


Montreux

16832xx1

16833xx1

96370000
extension - not included
rallonge - pas d'inclus
prolongación - no incluidos



xx = colors / couleurs / acabados

00 = chrome

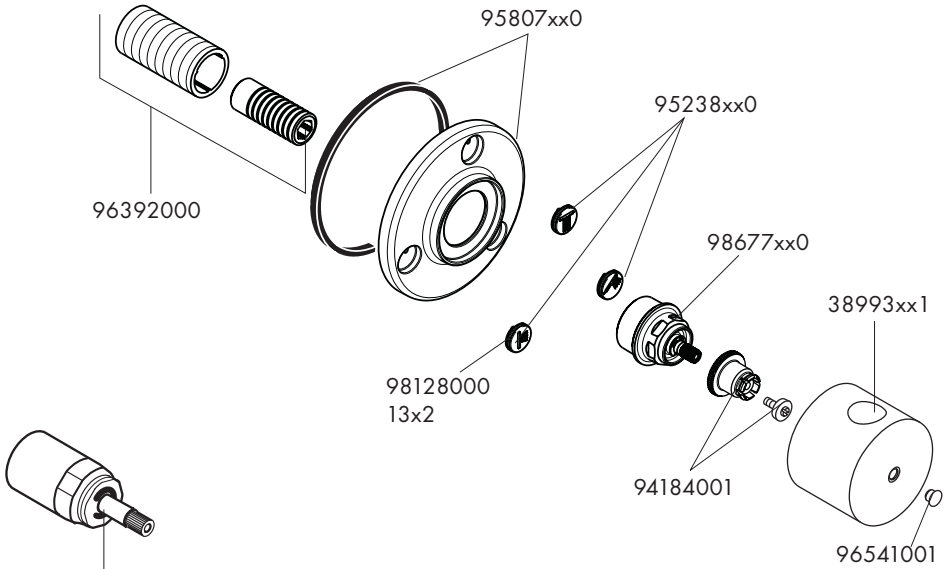
82 = brushed nickel

83 = polished nickel

Replacement Parts / Pièces détachées / Repuestos

Uno

38934xx1



96370000
extension - not included
rallonge - pas d'inclus
prolongación - no incluidos

xx = colors / couleurs / acabados

00 = chrome

82 = brushed nickel

Cleaning Recommendation for Hansgrohe Products

Modern bathroom faucets, kitchen faucets and shower products are made from different materials to comply with the needs of the market with regard to design and functionality. To avoid damage to the product, it is necessary to take proper care of it.

For best results:

- Prevent the buildup of mineral scale and /or soap residue by cleaning your Hansgrohe product(s) when needed.
- Select a cleaning agent specifically intended for the type of product.
- **Do not** use these types of cleaners as they will cause damage to your Hansgrohe product:
 - ✘ Any cleaning agent containing hydrochloric acid, formic acid, lye, or acetic acid.
 - ✘ Abrasive cleaning powders, pads, or brushes.
 - ✘ Steam cleaners.
 - ✘ "No rinse" cleaning agents.
- **Always** follow the instructions provided by the manufacturer of the cleaning agent.
- **Do not** mix cleaning agents, unless directed by the manufacturer.
- **Do not** spray cleaners directly onto the product as drops could enter openings and gaps and cause damage. When using spray cleaners, spray the cleaner onto a soft cloth or sponge.
- **Always** rinse your Hansgrohe product thoroughly with clear water and polish dry with a soft cloth after cleaning.

Important

- Residue from soaps and shampoos can cause damage. Rinse the product with clean water after each use.
- Residue from basin/tub/tile cleaner can cause damage to faucets and fittings. Immediately rinse any overspray from the Hansgrohe product.
- **Damage to the product caused by improper care or the use of improper cleaning agents is not covered by the warranty.**
- **If a component of the product is damaged, replace it, as there is risk of injury.**

Conseil de nettoyage pour les produits Hansgrohe

Les robinets pour les salles de bains et les cuisines modernes ainsi que les produits récents pour les douches se composent de matériaux différents afin de satisfaire aux besoins du marché en termes de conception et de fonctionnalité. Afin d'éviter d'endommager le produit, il est nécessaire d'en prendre soin.

Pour de meilleurs résultats :

- Empêchez l'accumulation de tarte et/ou de résidu de savon en nettoyant votre produit Hansgrohe lorsque c'est nécessaire.
- Sélectionnez un produit de nettoyage spécifiquement prévu pour ce type de produit.
- **N'utilisez pas** ces types de nettoyeurs car ils peuvent endommager votre produit Hansgrohe :
 - ✘ Tout produit de nettoyage contenant de l'acide chlorhydrique, de l'acide formique, de la potasse ou de l'acide acétique.
 - ✘ Les poudres de nettoyage, les tampons ou les brosses abrasives.
 - ✘ Les nettoyeurs à vapeur.
 - ✘ Les produits de nettoyage « sans rinçage ».
- **Ne mélangez pas** les produits de nettoyage, à moins que cela soit indiqué par le fabricant.

-
- **Ne pulverísez pas** les nettoyeurs directement sur le produit car des gouttes pourraient entrer dans les ouvertures et les fentes et causer des dommages. Lorsque vous utilisez des nettoyeurs par pulvérisation, pulvérisez le nettoyeur sur un chiffon ou une éponge douce.

Important

- Le résidu provenant des savons et des shampoings peut causer des dommages. Rincez le produit avec de l'eau propre après chaque utilisation.
- Le résidu provenant des nettoyeurs pour cuvette/baignoire/carrelage peut endommager les robinets et les raccords de tuyauterie. Rincez immédiatement toute surpulvérisation sur le produit Hansgrohe.
- **Les dommages au produit causés par un mauvais entretien ou par l'utilisation de produits de nettoyage inadéquats ne sont pas couverts par la garantie.**
- **Si un composant du produit est endommagé, remplacez-le, car il existe un risque de blessure.**

Recomendación de limpieza para los productos de Hansgrohe

Hoy en día, las griferías de baño y de cocina así como duchas modernas se componen de materiales muy distintos para satisfacer las exigencias del mercado respecto al diseño y la funcionalidad. Para evitar daños y reclamaciones hay que tener en cuenta ciertos aspectos tanto en el uso como en su limpieza.

Para obtener mejores resultados:

- Evite la acumulación de restos de jabón o sarro limpiando el producto Hansgrohe cuando sea necesario.
- Seleccione un agente de limpieza diseñado específicamente para el tipo de producto.
- **No** use estos tipos de limpiadores, ya que causarán daño a su producto Hansgrohe:
 - ✘ Agentes limpiadores que contengan ácido clorhídrico, fórmico, acético o lejía.
 - ✘ Polvos, paños o cepillos de limpieza abrasivos.
 - ✘ Limpiadores a vapor
 - ✘ Agentes de limpieza "sin enjuague".
- **Siempre** siga las instrucciones provistas por el fabricante del agente de limpieza.
- **No** mezcle los agentes de limpieza, a menos que esté indicado por el fabricante.
- **No** rocíe limpiadores directamente sobre el producto, ya que podrían caer gotas sobre las aberturas y espacios y causar daños. Cuando use limpiadores en spray, rocíe el limpiador sobre un paño suave o esponja.
- **Siempre** enjuague su producto Hansgrohe con agua limpia y séquelo y lístrello con un paño suave después de la limpieza.

Importante

- Los residuos de jabón y champú pueden causar daños. Enjuague el producto con agua limpia después de cada uso.
- Los residuos de limpiadores para lavatorios, bañeras o azulejos pueden causar daño a los grifos y accesorios. Enjuague inmediatamente cualquier derrame que haya sobre el producto de Hansgrohe.
- **Los daños que resulten de un cuidado inadecuado o uso de agentes de limpieza inadecuados no están cubiertos por la garantía**
- Si se daña un componente del producto, reemplácelo, ya que existe riesgo de lesión.

Limited Consumer Warranty

This product has been manufactured and tested to the highest quality standards by Hansgrohe, Inc. ("Hansgrohe"). This warranty is limited to Hansgrohe products that are purchased by a consumer in the United States or Canada after March 1, 1996, and installed in either the United States or in Canada.

WHO IS COVERED BY THE WARRANTY

This warranty extends to the original purchaser only. This warranty is non-transferable.

WHAT IS COVERED BY THE WARRANTY

The warranty covers only your Hansgrohe manufactured product. Hansgrohe warrants this product against defects in material or workmanship as follows:

Hansgrohe will replace at no charge for parts only or, at its option, replace any product or part of the product that proves defective because of improper workmanship and/or material, under normal installation, use, service and maintenance. If Hansgrohe is unable to provide a replacement and repair is not practical or cannot be made in timely fashion, Hansgrohe may elect to refund the purchase price in exchange for the return of the product.

LENGTH OF WARRANTY

Replacement or repaired parts of products will be covered for the term of this warranty, as stated in the following two sentences. If you are a consumer who purchased the product for use primarily for personal, family or household purposes, this warranty extends for as long as you own the product and the home in which the product is originally installed. If you purchased the product for use primarily for any other purpose, including, without limitation, a commercial purpose, this warranty extends only (i) for 1 year, with respect to Hansgrohe & Commercial products, and (ii) for 5 years, with respect to Axor products.

THIS WARRANTY DOES NOT COVER, AND HANSGRÖHE WILL NOT PAY FOR:

- A. Conditions, malfunctions or damage not resulting from defects in material or workmanship.
- B. Conditions, malfunctions or damage resulting from (1) normal wear and tear, improper installation, improper maintenance, misuse, abuse, negligence, accident or alteration; (2) the use of abrasive or caustic cleaning agents or "no-rinse" cleaning products, or the use of the product in any manner contrary to the product instructions; or (3) conditions in the home such as excessive water pressure or corrosion.
- C. Labor and other expenses for disconnection, deinstallation, or return of the product for warranty service (including but not limited to proper packaging and shipping costs), or for installation or reinstallation of the product.
- D. Accessories, connected materials and products, or related products not manufactured by Hansgrohe.
- E. Any Hansgrohe or Axor product sold for display purposes.
- F. Hansgrohe Water Filtration System is subject to a 1-year limited warranty. Warranty does not include replacement filters.

TO OBTAIN WARRANTY PARTS OR INFORMATION

Contact your Hansgrohe retailer, or contact Technical Service at:

Hansgrohe, Inc.
1492 Bluegrass Lakes Parkway
Alpharetta, GA 30004
Toll-free 800-334-0455

In requesting warranty service, you will need to provide:

- 1. The sales receipt or other evidence of the date and place of purchase.
- 2. A description of the problem.
- 3. Delivery of the product or the defective part, postage prepaid and carefully packed and insured, to:

Hansgrohe, Inc.
1492 Bluegrass Lakes Parkway
Alpharetta, GA 30004
Toll-free 800-334-0455

When warranty service is completed, any repaired or replacement product or part will be returned to you postage prepaid.

Exclusions and Limitations

REPAIR OR REPLACEMENT (OR, IN LIMITED CIRCUMSTANCES, REFUND OF THE PURCHASE PRICE) AS PROVIDED UNDER THIS WARRANTY IS THE EXCLUSIVE REMEDY OF THE PURCHASER. HANSGROHE NEITHER ASSUMES NOR AUTHORIZES ANY PERSON TO CREATE FOR IT ANY OTHER OBLIGATION OR LIABILITY IN CONNECTION WITH THIS PRODUCT.

HANSGROHE SHALL NOT BE LIABLE TO PURCHASER OR ANY OTHER PERSON FOR ANY INCIDENTAL, SPECIAL OR CONSEQUENTIAL DAMAGES, ARISING OUT OF BREACH OF THIS WARRANTY OR ANY IMPLIED WARRANTY (INCLUDING BUT NOT LIMITED TO ANY IMPLIED WARRANTY OF MERCHANTABILITY).

Some States do not allow the exclusion or limitation of incidental or consequential damages, so the above limitation or exclusion may not apply to you. This warranty gives you specific legal rights, and you may also have other rights that vary from state to state.

TO THE EXTENT PERMITTED BY LAW, ANY IMPLIED WARRANTIES OF MERCHANTABILITY AND FITNESS FOR A PARTICULAR PURPOSE, ARE LIMITED TO THE DURATION OF THE EXPRESS WARRANTY.

Some states do not allow limitations on how long an implied warranty may last, so the above limitations may not apply to you.

You may be required by law to give us a reasonable opportunity to correct or cure any failure to comply before you can bring any action in court against us under the Magnuson-Moss Warranty Act.

PRODUCT INSTRUCTIONS AND QUESTIONS

Upon purchase or prior to installation, please carefully inspect your Hansgrohe product for any damage or visible defect. Prior to installing, always carefully study the enclosed instructions on the proper installation and the care and maintenance of this product. If you have questions at any time about the use, installation or performance of your Hansgrohe product, or this warranty, please write us or call us toll-free at 800-334-0455.

hansgrohe

Hansgrohe, Inc. • 1490 Bluegrass Lakes Parkway • Alpharetta, GA 30004
Tel. 770-360-9880 • Fax 770-360-9887

www.hansgrohe-usa.com